

DELTA PACK 80x60

POMPA A PISTONE - SISTEMA DI SCARICO CONDENZA



Rapidità e semplicità garantite nelle fasi di installazione e manutenzione

Il Delta Pack 80x60 è dotato di un gomito di nuova concezione che consente una facile apertura manuale mediante semplice pressione del dito, senza la necessità di utensili. Il design minimale si adatta perfettamente ai condizionatori murali. Il kit include la pompa a pistone Si-10 UNIVERS'L, che integra la tecnologia di ultima generazione Sauerermann.

VANTAGGI



● Installazione e manutenzione semplificate

- Nuovo gomito che offre un rapido montaggio e smontaggio.
- Tecnologia di fissaggio mediante clip, senza la necessità di utensili. Può essere aperto mediante semplice pressione del dito.
- Pompa monoblocco per un'installazione semplificata.
- Il contenuto del kit supporta diverse opzioni di installazione, adattandosi in tal modo alle varie condizioni locali.
- Serbatoio trasparente e rimovibile.
- Tubo trasparente per controllare facilmente il flusso e l'accumulo d'acqua, ecc.



● Design ottimizzato

- Design compatto del gomito e della canalina, per un'apertura e una manutenzione semplificate.
- Migliore progettazione dello spazio interno, con maggiore spazio per la tubazione.
- Nessun componente di raccordo per il collegamento tra gomito e parte rettilinea della canalina.
- Colore: RAL 9001 bianco crema
- Montaggio ad incastro di tutti i particolari.
- Collegamento e allineamento con il condizionatore tramite giunto in caoutchouc.



● Silenziosità

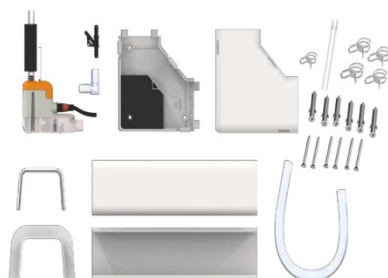
- Funzionamento silenzioso della pompa: 22 dBA a piena potenza, testato da un organismo indipendente.
- Gomito dotato di rivestimento "High Energy Absorbing" che assorbe le vibrazioni e i suoni.
- Isolamento anti-vibrante e anti-condensa integrato nel tubo di mandata.



● Affidabilità comprovata

- Pompa con tecnologia brevettata.
- Nessun componente di raccordo per il collegamento tra gomito e parte rettilinea della canalina.
- Portata elevata: fino a 20 l/h = Tempi di funzionamento ridotti.
- Maggiore durata della pompa grazie alla presenza dell'accessorio "Drain Safe Device".
- Cavo di alimentazione estraibile bloccabile per evitare disconnessioni accidentali.

CONTENUTO DEL KIT



- Pompa a pistone Si-10 UNIVERS'L con:
 - Galleggiante incorporato.
 - Tubo PVC trasparente Ø int. 6 mm - L 1 m, dotato di isolante per una lunghezza di 800 mm e di accessorio "Drain Safe Device", preinstallato.
 - Cavo estraibile bloccabile, 1,5 m: 2 fili di alimentazione, 2 fili per il contatto di sicurezza.
- Gomito in 2 parti (base e coperchio).
- Raccordo per coprire il foro nel controsoffitto.
- Guarnizione in caoutchouc di raccordo gomito/split.
- Tubo flessibile di 650 mm - Ø int. 15 mm (collegamento allo split).
- Tubo di sfogo.
- 6 viti e tasselli per fissaggio canalina e gomito.
- 4 fascette di fissaggio a doppio filo Ø 16 mm, 1 fascetta di fissaggio a doppio filo Ø 6 mm.
- Canalina di 750 mm, 80x60 mm.

APPLICAZIONI

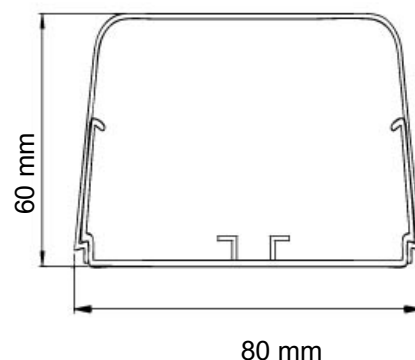
Condizionatori murali fino a 20 kW

(tubi di collegamento Ø max. 3/8" - 5/8" isolato)



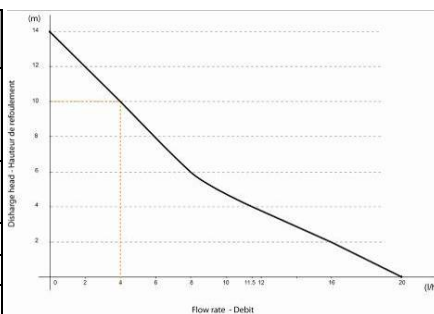
CARATTERISTICHE TECNICHE

Portata massima	20 l/h
Altezza di mandata massima	10 m (portata = 4 l/h)
Pressione massima	14 m (portata = 0 l/h)
Livello sonoro a 1 m secondo la norma EN ISO 3744 (Misurazione LNE su pompa in acqua non installata)	22 dBA
Alimentazione elettrica	230 V ~ 50/60 Hz - 14 W
Classe di isolamento	□ (doppio isolamento)
Livelli di rilevazione	ON: 18 mm, OFF: 13 mm, Sicurezza: 21 mm
Contatto di sicurezza	NF 8 A resistivo - 250 V
Protezione termica (surriscaldamento)	115 °C (riavvio automatico)
Ciclo di funzionamento	100% - Ciclo continuo
Protezione	IPX4
Colore	RAL 9001 - bianco crema
Dimensioni gomito (L x l x h)	130 x 130 x 60 mm
Dimensioni canalina (L x l x h)	750 x 80 x 60 mm
Tubi alloggiabili	Ø max: tubi isolati 3/8" - 5/8" (fino a 13 kW)
Norme di sicurezza	CE ed EAC
Direttiva RoHS	Conforme
Direttiva RAEE	Conforme
Peso e dimensioni imballo singolo	1,55 kg - L 763 x l 225 x h 62 mm
Cartone completo contenente	5 pezzi



PORTATE REALI (l/h)

	Altezza di mandata	Lunghezza complessiva della tubazione (Ø int. 6 mm, 1/4")			
		5 m	10 m	20 m	30 m
	0 m	20	19	18	17
	2 m	16	15	14	13,5
	4 m	11,5	11	10,5	10
	6 m		8,5	7,5	6,5
	8 m		6	5	4
	10 m		4	3,5	2,5



ACCESSORI CONSIGLIATI



Tubo PVC trasparente Ø int. 6 mm (1/4")
ACC 00909: 5 m
ACC 00910: 50 m



6 raccordi di scarico a tenuta ad espansione per tubi Ø int. 6 mm (1/4")
ACC 00919

Documento non contrattuale. Ci riserviamo il diritto di modificare le caratteristiche dei nostri prodotti senza preavviso.