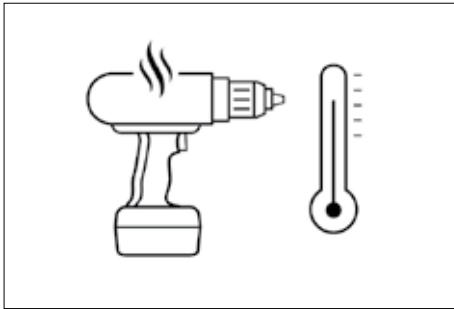
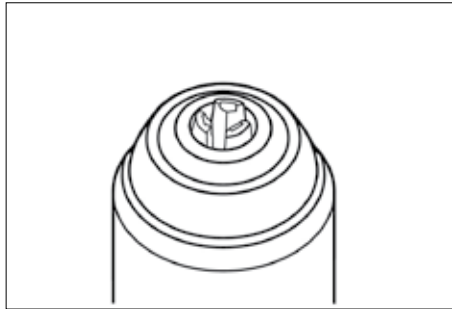


TRAPANO AVVITATORE ABS 18 BASIC M-CUBE®



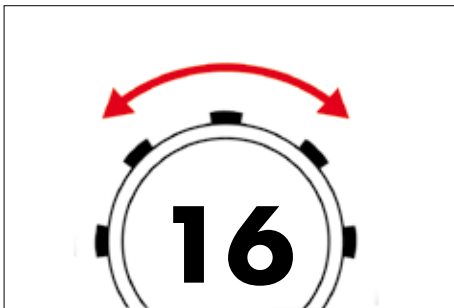
Con protezione elettronica del motore:

- continuo controllo del motore per aumentare la durata di vita
- in caso di bloccaggio improvviso, sovraccarichi e surriscaldamenti il motore si arresta (per evitare danneggiamenti)



Mandrino:

- autoserrante con apertura fino a 13 mm con ganasce saldate interamente in metallo duro, per garantire un'ottimale tenuta della punta



Coppia di serraggio regolabile in 16 posizioni:

- per avvitare con precisione a diverse coppie di serraggio su diverse tipologie di avvitamenti