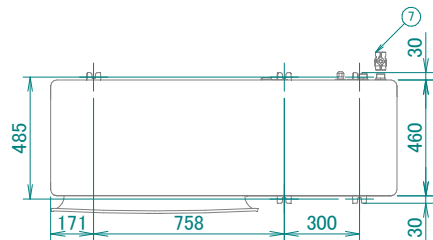
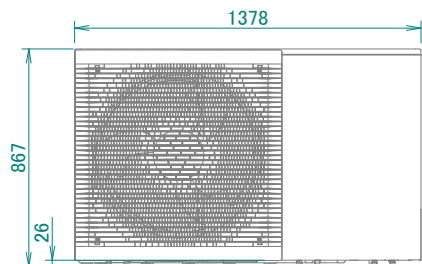


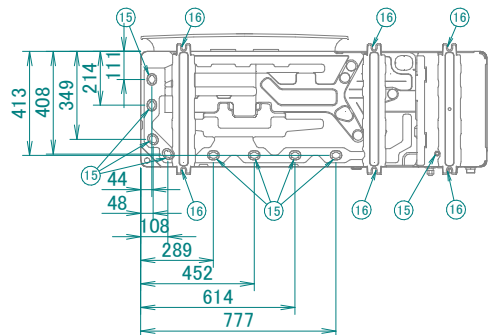
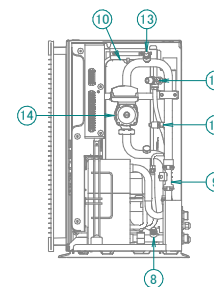
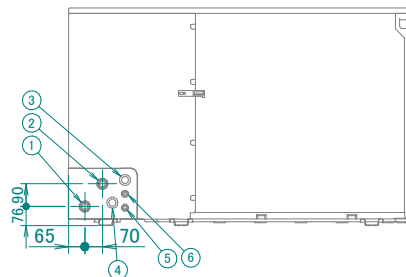
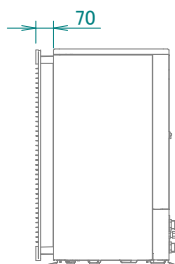
# EWYA-DW1P(-H-) / EWYA-DV3P(-H-) / EWAA-DW1P(-H-) / EWAA-DV3P(-H-)



- ① Connessione 1" M di entrata dell'acqua
- ② Connessione 1" M di uscita dell'acqua
- ③ Ingresso cablaggio (cablaggio della bassa tensione)
- ④ Ingresso cablaggio (cablaggio dell'alta tensione)
- ⑤ Ingresso cablaggio (alimentazione)
- ⑥ Alimentazione del riscaldatore di riserva
- ⑦ Valvola di intercettazione / filtro (incluso l'accessorio)



Total volume = 0.598 m<sup>3</sup>



- ⑧ Valvola di scarico del circuito idraulico
- ⑨ Sensore flusso
- ⑩ Vaso di espansione
- ⑪ Sensore pressione acqua riscaldamento ambiente
- ⑫ Valvola di sicurezza
- ⑬ Valvola di spurgo aria manuale
- ⑭ Pompa
- ⑮ Uscita di scarico
- ⑯ 6 fori per bulloni di ancoraggio