

# SCHEMA TECNICA

rev. 01 - 13/10/22



## PICO HP2 WI

aspiratore - estrattore statico con recupero di calore a parete e con alimentatore esterno o ad incasso

ACD100001 - ACD100002 - ACD100003  
ACD100004 - ACD100005 - ACD100006  
ACD100046 - ACD100047 - 11161370T

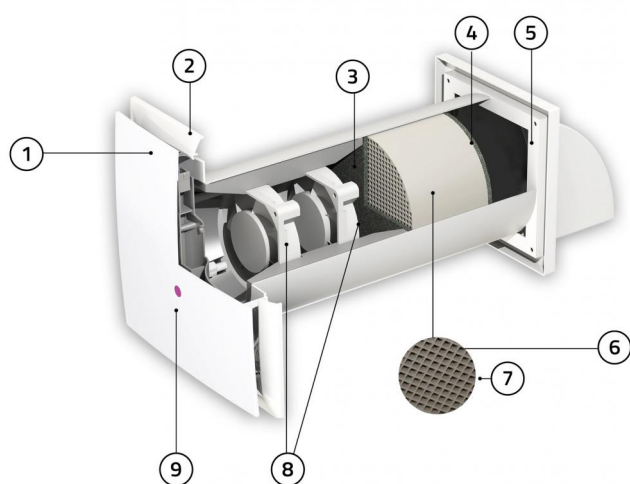


PICO<sup>wi</sup>  
HP2

### CARATTERISTICHE TECNICHE:

- Per installazione a parete
- Spessore cruscotto dal muro 35 mm
- Disponibili con portate da 30 a 100 m<sup>3</sup>/h
- Modalità di controllo wi-fi (off-line)
- Soglia di umidità impostabile su 3 differenti valori: 40 - 50 - 60%
- Scambiatore di calore in materiale ceramico ad alta efficienza
- Filtri incorporati di grado G2
- Ventilatore a basso consumo energetico
- Adatto al funzionamento continuativo
- Dotato di telecomando
- LED colorati sul cruscotto per visualizzazione impostazioni
- 3 velocità
- Alimentatore esterno/incasso 230 Vac in dotazione
- Spessore minimo muro d'installazione: 310 mm

### DETTAGLI TECNICI



- [1] Frontale estetico
- [2] Griglia extraslim
- [3] Filtro 1
- [4] Filtro 2
- [5] Griglia esterna
- [6] Pacco di scambio
- [7] Particolare del pacco di scambio in materiale ceramico
- [8] Motori a 3 velocità
- [9] LED luminoso funzione

Nell'immagine un esempio di Pico HP2 55

### MODALITÀ DI FUNZIONAMENTO

#### MODALITÀ WI-FI

Tutte le funzioni del Pico sono controllabili anche via WI-FI direttamente da smartphone o tablet in modo semplice ed intuitivo.

## FACILMENTE CONTROLLABILE CON TELECOMANDO O CON APP OFF-LINE



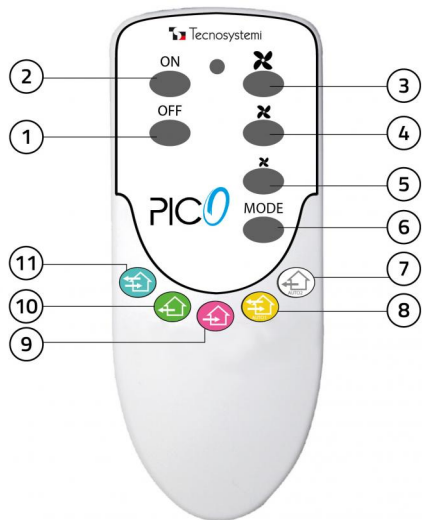
## INTERFACCIA APP - MODALITÀ DI CONTROLLO WI-FI (OFFLINE)



Tutte le funzioni del Pico sono controllabili anche via wi-fi direttamente dal tuo smartphone o tablet in modo semplice ed intuitivo.

È sufficiente attivare la funzione dal device e selezionare la voce Pico WI per accedere al sistema.

## UTILIZZO DEL TELECOMANDO



- [1] Ventilatore OFF
- [2] Ventilatore ON
- [3] Velocità massima (valore umidità 60%)
- [4] Velocità media (valore umidità 50%)
- [5] Velocità minima (valore umidità 40%)
- [6] Cambio modalità
- [7] AUTO 2
- [8] AUTO 1
- [9] Immissione
- [10] Estrazione
- [11] Recuperatore

## FUNZIONI DEL TELECOMANDO

**RECUPERATORE:** il sistema funziona per 70 secondi in aspirazione e per 70 secondi in immissione, con la possibilità di regolare le tre velocità.

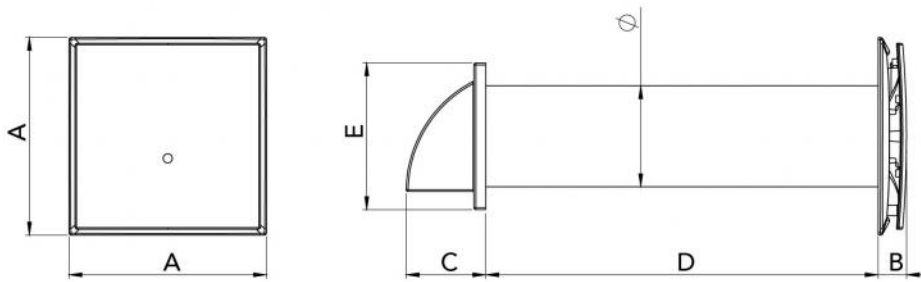
**ESTRAZIONE:** il sistema funziona in sola estrazione dell'aria interna dei locali con la possibilità di regolare le tre velocità.

**IMMISSIONE:** il sistema funziona in sola immissione aspirando l'aria all'esterno dell'abitazione ed immettendola nel locale, è prevista la possibilità di regolare le tre velocità.

**AUTO 1:** il sistema è in stand-by. Quando l'aria nell'ambiente supera la soglia di umidità; impostabile al 40%, 50% o 60%, l'apparecchio parte in funzione di recupero fino a riportare l'umidità entro il valore richiesto.

**AUTO 2:** il sistema è in stand-by, quando l'aria nell'ambiente supera la soglia di umidità, impostabile al 40%, 50% o 60%, l'apparecchio parte in sola estrazione fino a riportare l'umidità entro il valore richiesto.

## DIMENSIONI PICO HP2 30 - 55 - 80 WI



MODELLO	A [mm]	B [mm]	C [mm]	D [mm]	E [mm]	Ø [mm]
HP2 30 WI	250	35	86	500	154	103
HP2 55 WI	250	35	101	500	186	128
HP2 80 WI	250	35	101	500	186	153

### PICO HP2 30 WI

DATI TECNICI	Velocità min. 1	Velocità min. 2	Velocità min. 3
Tensione di alimentazione [V]	230	230	230
Potenza [W]	1,3	1,4	1,4
Consumo corrente [mA]	38	42	47
Portata aria [m <sup>3</sup> /h]	23	25	28
RPM	1863	2070	2300
Livello sonoro 1 m [dB(A)]	32	33	34
Temperatura aria [°C]	Da -20 a +50		
Efficienza rigeneratore	≤90%		
Materiale pacco di scambio	Ceramica		
Dimensioni tubo [mm]	Ø 103		
Grado di protezione [IP]	IP 24	IP 24	

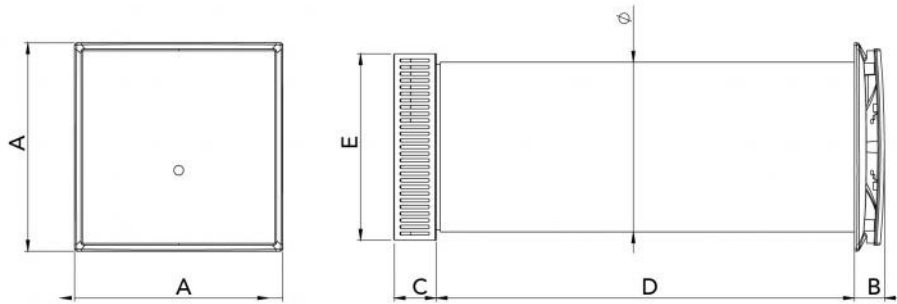
## PICO HP2 55 WI

DATI TECNICI	Velocità min. 1	Velocità min. 2	Velocità min. 3
Tensione di alimentazione [V]	230	230	230
Potenza [W]	1,3	1,46	2,2
Consumo corrente [mA]	65,5	73	81
Portata aria [m³/h]	23	35	46
RPM	2106	2340	2600
Livello sonoro 1 m [dB(A)]	29	33	40
Temperatura aria [°C]	Da -20 a +50		
Efficienza rigeneratore	≤90%		
Materiale pacco di scambio	Ceramica	Ceramica	Ceramica
Dimensioni tubo [mm]	Ø 128		
Grado di protezione [IP]	IP 24		

## PICO HP2 80 WI

DATI TECNICI	Velocità min. 1	Velocità min. 2	Velocità min. 3
Tensione di alimentazione [V]	230	230	230
Potenza [W]	1,7	2,6	3,6
Consumo corrente [mA]	162	180	200
Portata aria [m³/h]	39	64	74
RPM	2350	2610	2900
Livello sonoro 1 m [dB(A)]	33	41	46
Temperatura aria [°C]	Da -20 a +50		
Efficienza rigeneratore	≤90%		
Materiale pacco di scambio	Ceramica		
Dimensioni tubo [mm]	Ø 153		
Grado di protezione [IP]	24	24	24

## DIMENSIONI PICO HP2 100 WI



### PICO HP2 100 WI

DATI TECNICI	Velocità min. 1	Velocità min. 2	Velocità min. 3
Tensione di alimentazione [V]	230	230	230
Potenza [W]	6,6	7,7	8,4
Consumo corrente [mA]	550	640	700
Portata aria [m <sup>3</sup> /h]	70	81	91
RPM	3395	4070	4500
Livello sonoro 1 m [dB(A)]	46	48	50
Temperatura aria [°C]	Da -20 a +50		
Efficienza rigeneratore	≤90%		
Materiale pacco di scambio	Ceramica		
Dimensioni tubo [mm]	Ø 204		
Grado di protezione [IP]	IP 24		

## INSTALLAZIONE

Il recuperatore è stato progettato per l'installazione all'interno dei locali su pareti con spessore da 310 mm a 500 mm (optional tubo L=1500 mm), e temperatura ambiente che varia da -20°C fino a +50°C e umidità relativa fino al 80%.

## ALIMENTAZIONE ELETTRICA

Il recuperatore deve essere collegato alla rete elettrica monofase 230 V AC - 50 Hz mediante trasformatore 12 V DC indotazione. Per facilitare il collegamento, il recuperatore viene fornito con un cavo di alimentazione pre-cablato lungo 2 m.

## ARTICOLI

CODICE	DESCRIZIONE
ACD100001	ASPIRATORE-ESTRATTORE STATICO CON RECUPERO DI CALORE A PARETE CON ALIMENTATORE ESTERNO - PICO HP2 30 WI
ACD100002	ASPIRATORE-ESTRATTORE STATICO CON RECUPERO DI CALORE A PARETE CON ALIMENTATORE ESTERNO - PICO HP2 55 WI
ACD100003	ASPIRATORE-ESTRATTORE STATICO CON RECUPERO DI CALORE A PARETE CON ALIMENTATORE ESTERNO - PICO HP2 80 WI
ACD100004	ASPIRATORE-ESTRATTORE STATICO CON RECUPERO DI CALORE A PARETE CON ALIMENTATORE AD INCASSO - PICO HP2 30 WI
ACD100005	ASPIRATORE-ESTRATTORE STATICO CON RECUPERO DI CALORE A PARETE CON ALIMENTATORE AD INCASSO - PICO HP2 55 WI
ACD100006	ASPIRATORE-ESTRATTORE STATICO CON RECUPERO DI CALORE A PARETE CON ALIMENTATORE AD INCASSO - PICO HP2 80 WI
ACD100046	ASPIRATORE-ESTRATTORE STATICO CON RECUPERO DI CALORE A PARETE CON ALIMENTATORE ESTERNO - PICO HP2 100 WI
ACD100047	ASPIRATORE-ESTRATTORE STATICO CON RECUPERO DI CALORE A PARETE CON ALIMENTATORE AD INCASSO - PICO HP2 100 WI
11161370T	TUBO CILINDRICO CON DEFLETTORE "TT200" Ø200 - L. 1500