

Collettori compatti

serie 550



01355/20

sostituisce dp 01355/19



Funzione

I collettori compatti vengono utilizzati negli impianti di riscaldamento per permettere differenti regolazioni termiche dei vari ambienti a fronte della presenza di un generatore di calore.

Le diverse configurazioni offrono ingombri ridotti e si inseriscono facilmente in ogni tipologia di circuito idraulico, a tutto vantaggio della semplicità di installazione e della salvaguardia degli spazi utili abitativi. I collettori sono equipaggiati di coibentazione a guscio preformata per garantirne il perfetto isolamento termico.

Gamma prodotti

Cod. 550220	Collettore per impianti di riscaldamento 2	DN 25; attacchi principali 1 1/2" M; deriv: 1 1/2" F con calotta (interasse 125 mm)
Cod. 550230	Collettore per impianti di riscaldamento 3	DN 25; attacchi principali 1 1/2" M; deriv: 1 1/2" F con calotta (interasse 125 mm)
Cod. 550240	Collettore per impianti di riscaldamento 4	DN 25; attacchi principali 1 1/2" M; deriv: 1 1/2" F con calotta (interasse 125 mm)
Cod. 550221	Collettore per impianti di riscaldamento 2+1	DN 25; attacchi principali 1 1/2" M; deriv: 1 1/2" F con calotta (interasse 125 mm)
Cod. 550205	Separatore idraulico	DN 25; attacchi 1 1/2" F con calotta (interasse 125 mm)
Cod. 550320	Collettore per impianti di riscaldamento 2	DN 32; attacchi principali 2" M; deriv: 1 1/2" F con calotta (interasse 125 mm)
Cod. 550330	Collettore per impianti di riscaldamento 3	DN 32; attacchi principali 2" M; deriv: 1 1/2" F con calotta (interasse 125 mm)
Cod. 550340	Collettore per impianti di riscaldamento 4	DN 32; attacchi principali 2" M; deriv: 1 1/2" F con calotta (interasse 125 mm)
Cod. 550305	Separatore idraulico	DN 32; attacchi 2" M con calotta (interasse 125 mm)

Caratteristiche tecniche collettore

Materiali

Corpo:	acciaio verniciato
Pressione max di esercizio:	6 bar
Campo temperatura di esercizio:	5÷110 °C
Portata max consigliata:	4 m ³ /h (DN 25) 9 m ³ /h (DN 32)
Fluido d'impiego:	acqua; soluzioni glicolate non pericolose
Attacchi principali:	1 1/2" M (DN 25) 2" M (DN 32)
Attacchi derivazioni:	1 1/2" F con calotta mobile (ISO 228-1)
Interasse:	125 mm

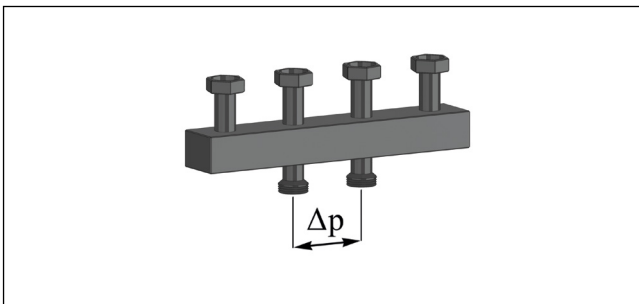
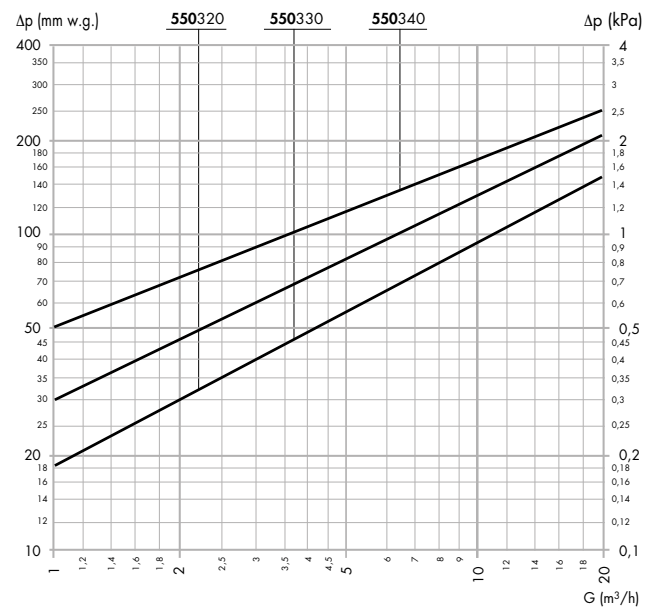
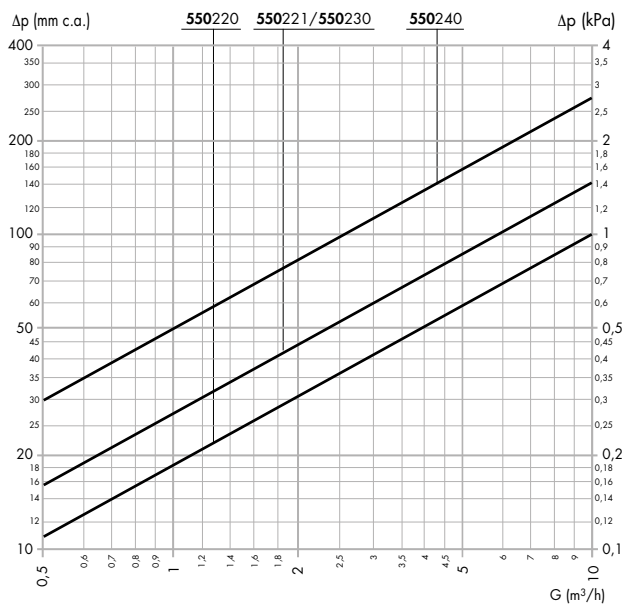
Separatore idraulico

Attacchi:	1 1/2" F con calotta mobile (ISO 228-1) (cod. 550205)
	2" F con calotta mobile (ISO 228-1) (cod. 550305)
Interasse:	125 mm

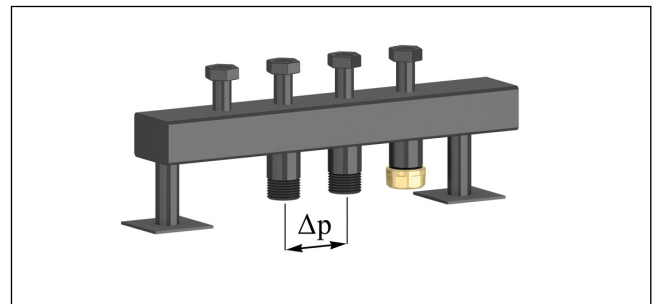
Coibentazione

Materiale:	EPP
Spessore:	30 mm
Densità:	45 kg/m ³
Conducibilità termica:	0,037 W/(m·K) a 10 °C
Reazione al fuoco (UL94):	classe HBF

Caratteristiche idrauliche



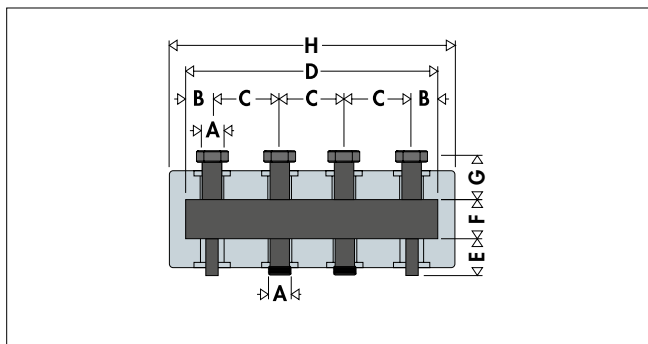
I valori di perdita di carico indicate sono relativi a una condizione di equa distribuzione della portata sulle derivazioni.



I valori di perdita di carico indicate sono relativi a una condizione di equa distribuzione della portata sulle derivazioni.

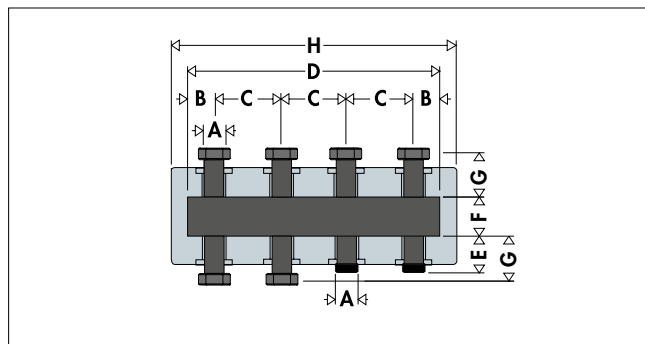
Dimensioni

DN 25



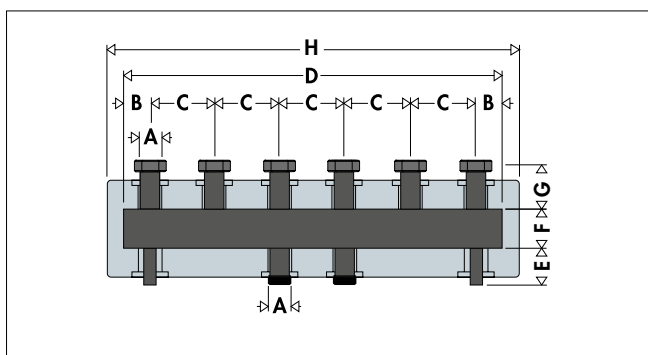
Codice	A	B	C	D	E
550220	1 1/2"	50	125	475	50

F	G	H	Volume (l)	Massa (kg)
60	67,5	545	2,5	7,29



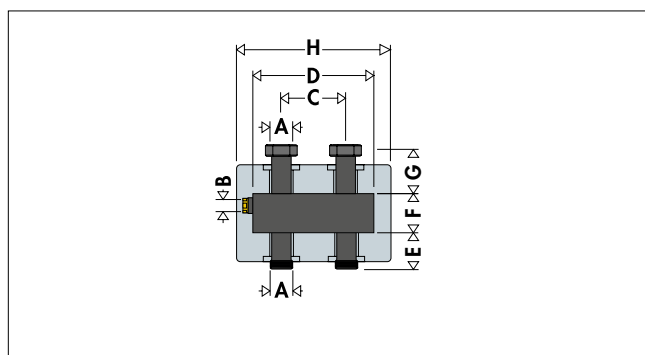
Codice	A	B	C	D	E
550221	1 1/2"	50	125	475	50

F	G	H	Volume (l)	Massa (kg)
60	67,5	545	2,5	8,43



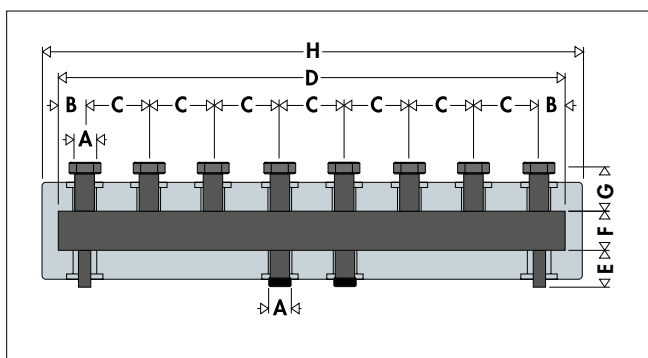
Codice	A	B	C	D	E
550230	1 1/2"	50	125	725	50

F	G	H	Volume (l)	Massa (kg)
60	67,5	795	3,5	8,43



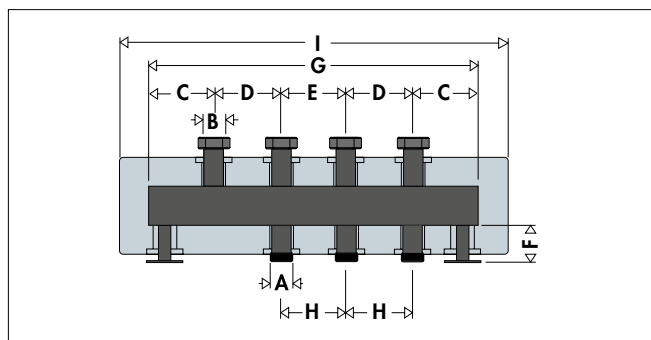
Codice	A	B	C	D	E
550205	1 1/2"	1/2"	125	210	42

F	G	H	Volume (l)	Massa (kg)
60	67,5	280	1,2	6,23



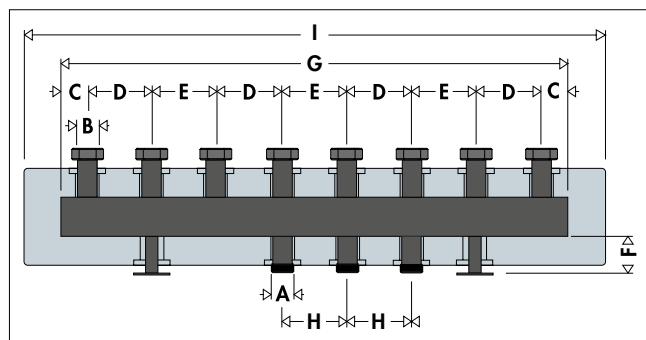
Codice	A	B	C	D	E
550240	1 1/2"	50	125	925	50

F	G	H	Volume (l)	Massa (kg)
60	67,5	1045	5	11,87



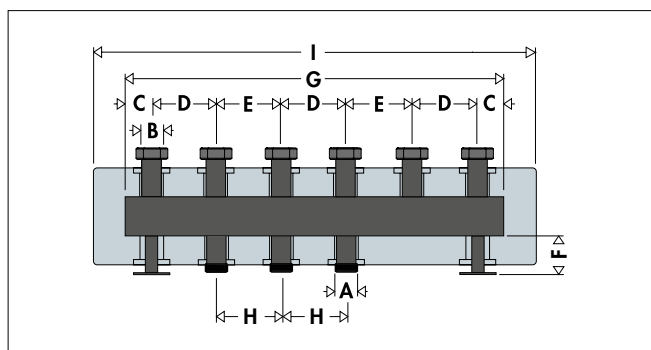
Codice	A	B	C	D	E
550320	2"	1 1/2"	147,5	125	130

F	G	H	I	Volume (l)	Massa (kg)
120	675	125	835	6,4	21



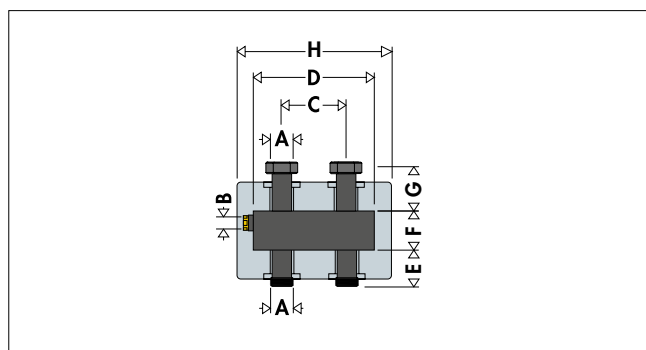
Codice	A	B	C	D	E
550340	2"	1 1/2"	42,5	125	130

F	G	H	I	Volume (l)	Massa (kg)
120	975	125	1145	9,3	29



Codice	A	B	C	D	E
550330	2"	1 1/2"	45	125	130

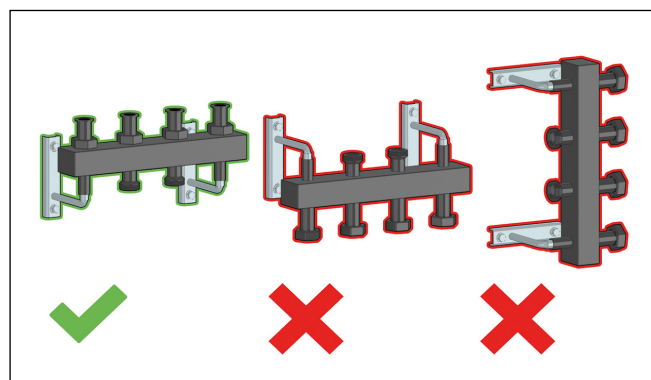
F	G	H	I	Volume (l)	Massa (kg)
120	725	125	895	7	24



Codice	A	B	C	D	E
550305	2"	1/2"	125	210	85

F	G	H	Volume (l)	Massa (kg)
80	90	380	2,1	6,5

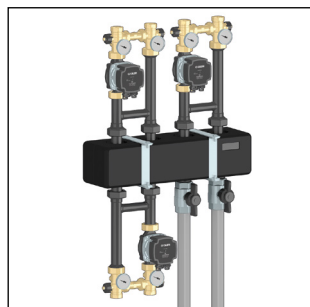
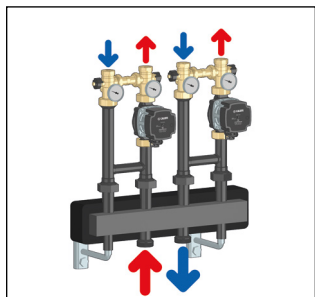
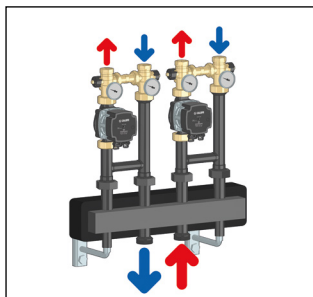
Installazione



L'interasse di 125 mm lo rende compatibile con i gruppi di distribuzione serie 165, di regolazione termostatica serie 166 e motorizzata serie 167. I collettori serie 550 possono essere installati orizzontalmente, ma non capovolti. Non possono essere installati in verticale.

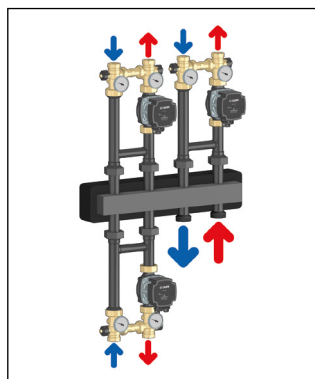
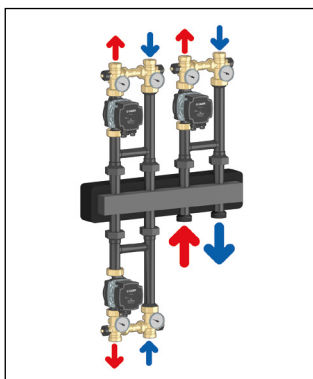
I collettori serie 550 vanno installati secondo gli schemi riportati prestando attenzione al collegamento delle tubazioni mandata e ritorno, sia per gli attacchi principali che per le derivazioni, dotate di calotta mobile.

Cod. 550220



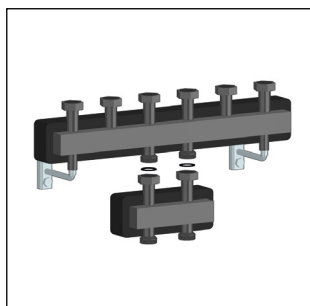
I collettori serie 550 sono dotati di staffe in acciaio per un facile montaggio a muro.

Cod. 550221

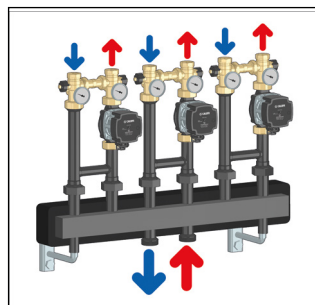
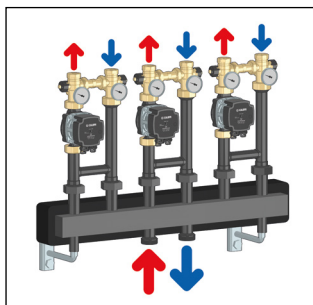


Installazione del separatore idraulico cod. 550205 (opzionale)

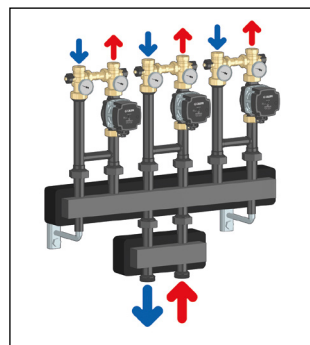
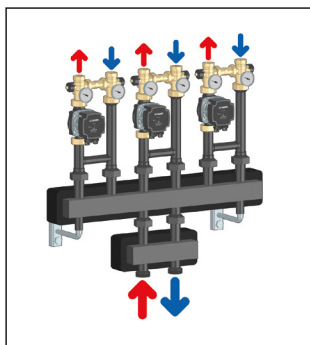
Nel caso in cui fosse presente un circolatore sul circuito primario è possibile installare il separatore idraulico cod. 550205 al fine di rendere indipendenti il circuito principale dal secondario.



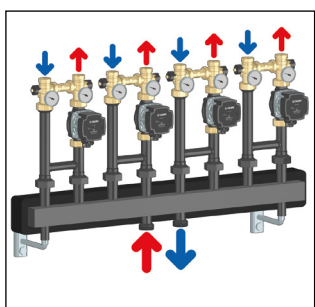
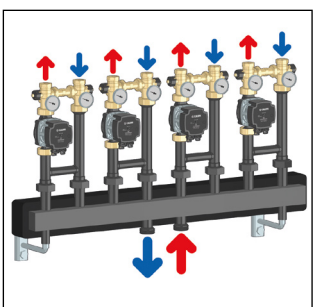
Cod. 550230



Nell'installazione del separatore idraulico è indispensabile rispettare il senso di flusso indicato nelle figure sottostanti

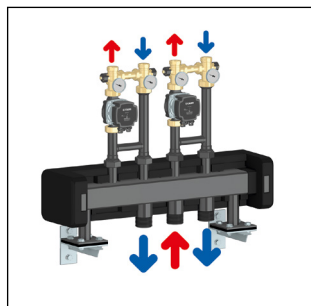
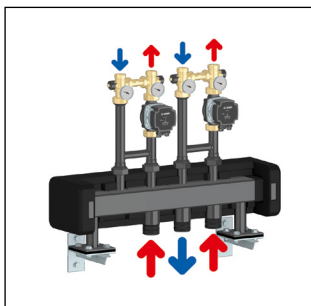


Cod. 550240

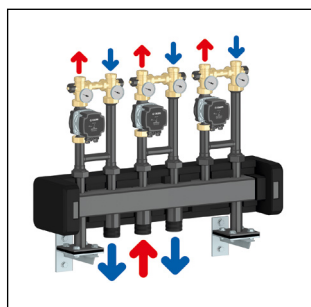
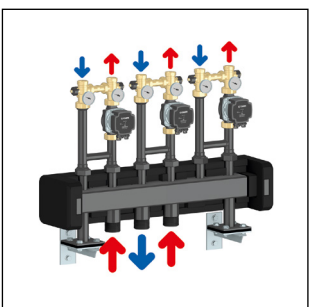


I collettori serie 550 vanno installati secondo gli schemi riportati prestando attenzione al collegamento delle tubazioni mandata e ritorno, sia per gli attacchi principali che per le derivazioni, dotate di calotta mobile.

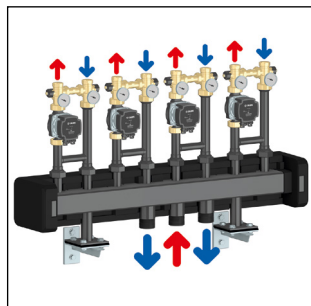
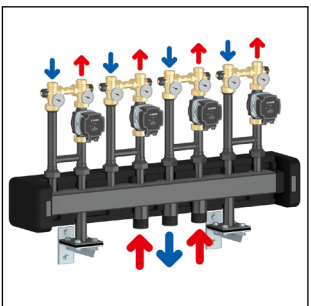
Cod. 550320



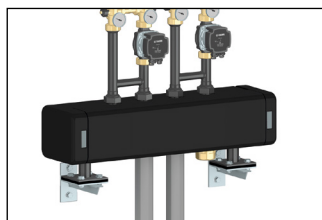
Cod. 550330



Cod. 550340



I collettori serie 550 sono dotati di staffe in acciaio per un facile montaggio a muro.

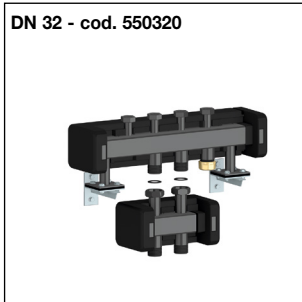


Installazione del separatore idraulico cod. 550305 (opzionale)

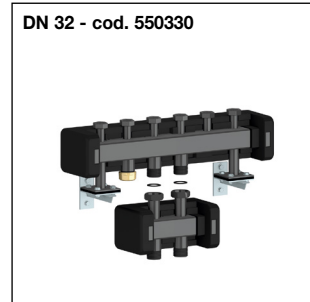
Nel caso in cui fosse presente un circolatore sul circuito primario è possibile installare il separatore idraulico cod. 550305 al fine di rendere indipendenti il circuito principale dal secondario.



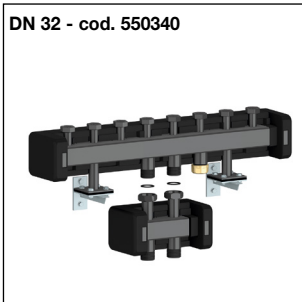
DN 32 - cod. 550320



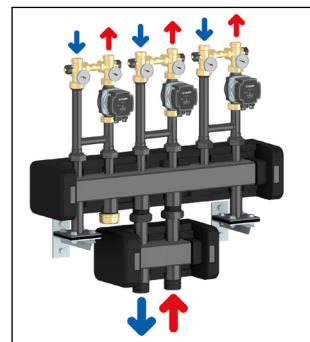
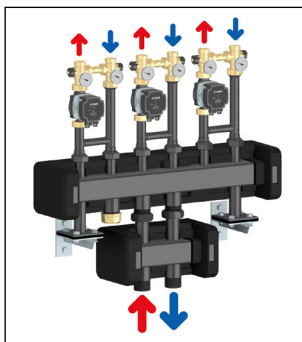
DN 32 - cod. 550330



DN 32 - cod. 550340



Nell'installazione del separatore idraulico è indispensabile rispettare il senso di flusso indicato nelle figure sottostanti.



Accessori

559

Coppia di tappi con guarnizione per derivazioni non utilizzate.

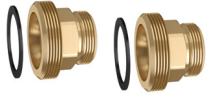


Codice

559001 1 1/2" M

559

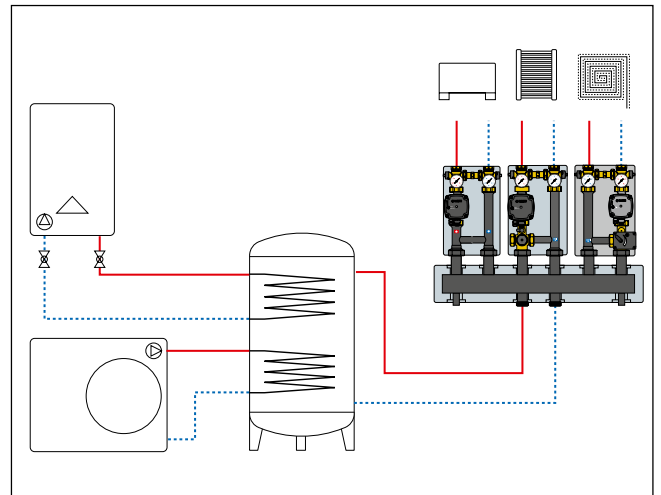
Coppia di raccordi con guarnizione.



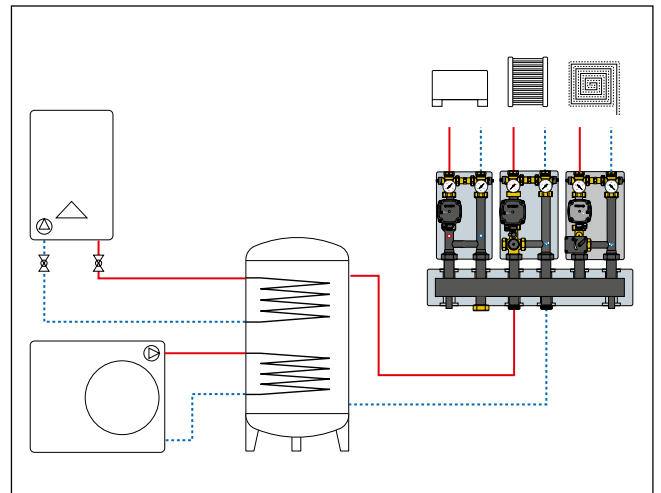
Codice

559002 1 1/2" M x 1" M

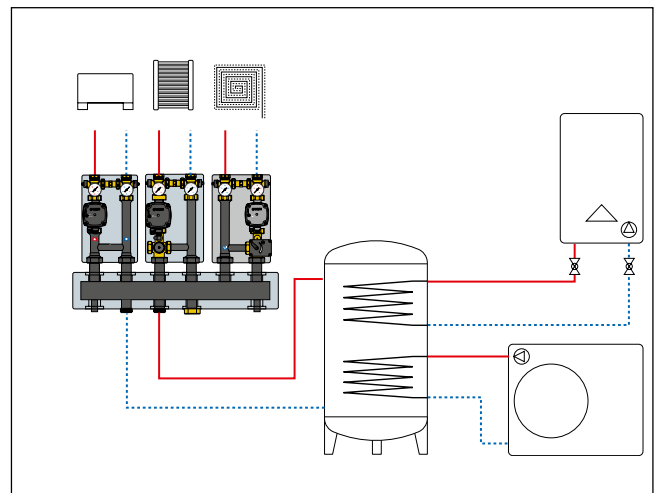
Schema applicativo DN 25



Schema applicativo DN 32 Collegamento primario da sinistra



Schema applicativo DN 32 Collegamento primario da destra



TESTO DI CAPITOLATO

Cod. 550220

Collettore compatto DN 25 per impianti di riscaldamento, 2 derivazioni. Corpo in acciaio verniciato. Attacchi principali 1 1/2" M, interasse 125 mm. Attacchi derivazioni 1 1/2" F con calotta, interasse 125 mm. Fluido di impiego acqua e soluzioni glicolate, massima percentuale di glicole 30 %. Pressione massima d'esercizio 6 bar. Campo temperatura di esercizio 5÷110 °C. Portata max consigliata 4 m³/h. Coibentazione in PEX espanso a celle chiuse, spessore 30 mm, densità 45 kg/m³. Staffe in acciaio.

Cod. 550230

Collettore compatto DN 25 per impianti di riscaldamento, 3 derivazioni. Corpo in acciaio verniciato. Attacchi principali 1 1/2" M, interasse 125 mm. Attacchi derivazioni 1 1/2" F con calotta, interasse 125 mm. Fluido di impiego acqua e soluzioni glicolate, massima percentuale di glicole 30 %. Pressione massima d'esercizio 6 bar. Campo temperatura di esercizio 5÷110 °C. Portata max consigliata 4 m³/h. Coibentazione in PEX espanso a celle chiuse, spessore 30 mm, densità 45 kg/m³. Staffe in acciaio.

Cod. 550240

Collettore compatto DN 25 per impianti di riscaldamento, 4 derivazioni. Corpo in acciaio verniciato. Attacchi principali 1 1/2" M, interasse 125 mm. Attacchi derivazioni 1 1/2" F con calotta, interasse 125 mm. Fluido di impiego acqua e soluzioni glicolate, massima percentuale di glicole 30 %. Pressione massima d'esercizio 6 bar. Campo temperatura di esercizio 5÷110 °C. Portata max consigliata 4 m³/h. Coibentazione in PEX espanso a celle chiuse, spessore 30 mm, densità 45 kg/m³. Staffe in acciaio.

Cod. 550221

Collettore compatto DN 25 per impianti di riscaldamento, derivazioni 2+1. Corpo in acciaio verniciato. Attacchi principali 1 1/2" M, interasse 125 mm. Attacchi derivazioni 1 1/2" F con calotta, interasse 125 mm. Fluido di impiego acqua e soluzioni glicolate, massima percentuale di glicole 30 %. Pressione massima d'esercizio 6 bar. Campo temperatura di esercizio 5÷110 °C. Portata max consigliata 4 m³/h. Coibentazione in PEX espanso a celle chiuse, spessore 30 mm, densità 45 kg/m³. Staffe in acciaio.

Cod. 550205

Separatore idraulico DN 25 per impianti di riscaldamento, corpo in acciaio verniciato. Attacchi principali 1 1/2" M, interasse 125 mm. Attacchi derivazioni 1 1/2" F con calotta mobile, interasse 125 mm. Fluido di impiego acqua e soluzioni glicolate, massima percentuale di glicole 30 %. Pressione massima d'esercizio 6 bar. Campo temperatura di esercizio 5÷110 °C. Portata max consigliata 4 m³/h. Coibentazione in PEX espanso a celle chiuse, spessore 30 mm, densità 45 kg/m³. Staffe in acciaio.

Cod. 550320

Collettore compatto DN 32 per impianti di riscaldamento, 2 derivazioni. Corpo in acciaio verniciato. Attacchi principali 2" M, interasse 125 mm. Attacchi derivazioni 1 1/2" F con calotta, interasse 125 mm. Fluido di impiego acqua e soluzioni glicolate, massima percentuale di glicole 30 %. Pressione massima d'esercizio 6 bar. Campo temperatura di esercizio 5÷110 °C. Portata max consigliata 9 m³/h. Coibentazione in PEX espanso a celle chiuse, spessore 30 mm, densità 45 kg/m³. Staffe in acciaio.

Cod. 550330

Collettore compatto DN 32 per impianti di riscaldamento, 3 derivazioni. Corpo in acciaio verniciato. Attacchi principali 2" M, interasse 125 mm. Attacchi derivazioni 1 1/2" F con calotta, interasse 125 mm. Fluido di impiego acqua e soluzioni glicolate, massima percentuale di glicole 30 %. Pressione massima d'esercizio 6 bar. Campo temperatura di esercizio 5÷110 °C. Portata max consigliata 9 m³/h. Coibentazione in PEX espanso a celle chiuse, spessore 30 mm, densità 45 kg/m³. Staffe in acciaio.

Cod. 550340

Collettore compatto DN 32 per impianti di riscaldamento, 4 derivazioni. Corpo in acciaio verniciato. Attacchi principali 2" M, interasse 125 mm. Attacchi derivazioni 1 1/2" F con calotta, interasse 125 mm. Fluido di impiego acqua e soluzioni glicolate, massima percentuale di glicole 30 %. Pressione massima d'esercizio 6 bar. Campo temperatura di esercizio 5÷110 °C. Portata max consigliata 9 m³/h. Coibentazione in PEX espanso a celle chiuse, spessore 30 mm, densità 45 kg/m³. Staffe in acciaio.

Cod. 550305

Separatore idraulico DN 32 per impianti di riscaldamento, corpo in acciaio verniciato. Attacchi principali 2" M, interasse 125 mm. Attacchi derivazioni 2" F con calotta mobile, interasse 125 mm. Fluido di impiego acqua e soluzioni glicolate, massima percentuale di glicole 30 %. Pressione massima d'esercizio 6 bar. Campo temperatura di esercizio 5÷110 °C. Portata max consigliata 9 m³/h. Coibentazione in PEX espanso a celle chiuse, spessore 30 mm, densità 45 kg/m³. Staffe in acciaio.

Cod. 559001

Coppia di tappi con guarnizione per derivazioni non utilizzate. Misura 1 1/2" M.

Cod. 559002

Coppia di raccordi con guarnizione. Misura 1 1/2" M x 1" M.

Ci riserviamo il diritto di apportare miglioramenti e modifiche ai prodotti descritti ed ai relativi dati tecnici in qualsiasi momento e senza preavviso. Sul sito www.caleffi.it è sempre presente il documento al più recente livello di aggiornamento e fa fede in caso di verifiche tecniche.