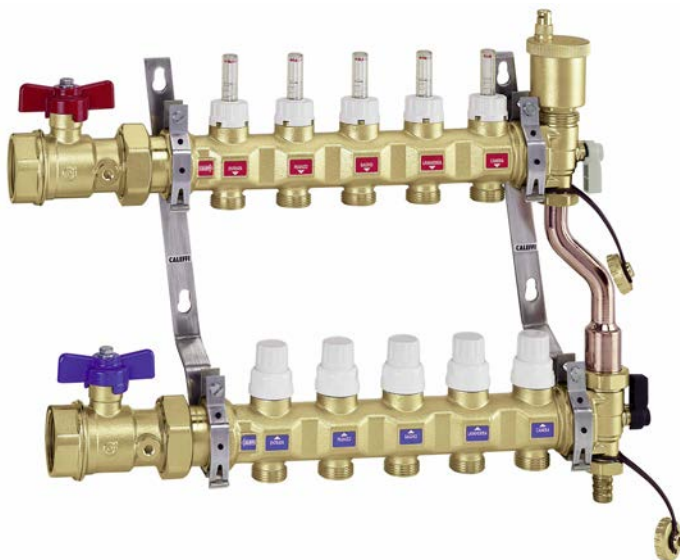


Collettore premontato di distribuzione per impianti a pannelli radianti

serie 668...S1



01144/12
sostituisce dp 01144/10



Funzione

Il collettore di distribuzione per impianti a pannelli radianti è progettato per ottimizzare la distribuzione del fluido termovettore nei circuiti degli impianti a pavimento, al fine di migliorare il controllo dell'emissione termica dei pannelli.

Viene proposto in una versione preassemblata e completa di: flussometri per la regolazione e la verifica della portata sul collettore di mandata; valvole manuali di intercettazione dei circuiti predisposte per comando elettrotermico, sul collettore di ritorno; gruppi di testa completi di valvola automatica di sfogo aria e valvole multiposizione con rubinetti per le operazioni di carico/scarico impianto; by-pass differenziale per mantenere equilibrata la prevalenza al variare della portata; coppia di valvole di intercettazione a sfera e zanche per lo staffaggio in cassetta o a muro.

Documentazione di riferimento

- Depliant 01041 Stabilizzatori automatici di portata con cartuccia in acciaio serie 120 - 125 - 103
- Depliant 01042 Comando elettrotermico serie 6561
- Depliant 01142 Comando elettrotermico con apertura manuale ed indicatore di posizione serie 6563
- Depliant 01198 Comando elettrotermico. Serie 6562
Comando elettrotermico a basso assorbimento. Serie 6564
- Depliant 01054 Valvole automatiche di sfogo aria MINICAL® - VALCAL® serie 5020 - 5021 - 5022

Gamma prodotti

Serie 6686..S1 Collettore premontato di distribuzione per impianti a pannelli radianti _____ misura 1"
Serie 6687..S1 Collettore premontato di distribuzione per impianti a pannelli radianti _____ misura 1 1/4"

Caratteristiche tecniche

Materiali

Collettore di mandata

Corpo:	ottone UNI EN 1982 CB753S
Valvola regolazione portata	
Vitone:	ottone UNI EN 12164 CW614N
Otturatore:	ottone UNI EN 12164 CW614N
Corpo flussometro:	PSU
Molla:	acciaio inox
Tenute idrauliche:	EPDM
Coperchio blocco regolazione:	ABS

Collettore di ritorno

Corpo:	ottone UNI EN 1982 CB753S
Valvola di intercettazione	
Vitone:	ottone UNI EN 1982 CB753S
Asta otturatore:	acciaio inox
Otturatore:	EPDM
Molle:	acciaio inox
Tenute:	EPDM
Manopola:	ABS

Valvole di intercettazione a sfera

Corpo:	ottone UNI EN 12165 CW617N
Sfera:	ottone UNI EN 12164 CW614N, cromata
Manopola:	alluminio EN AB 46100

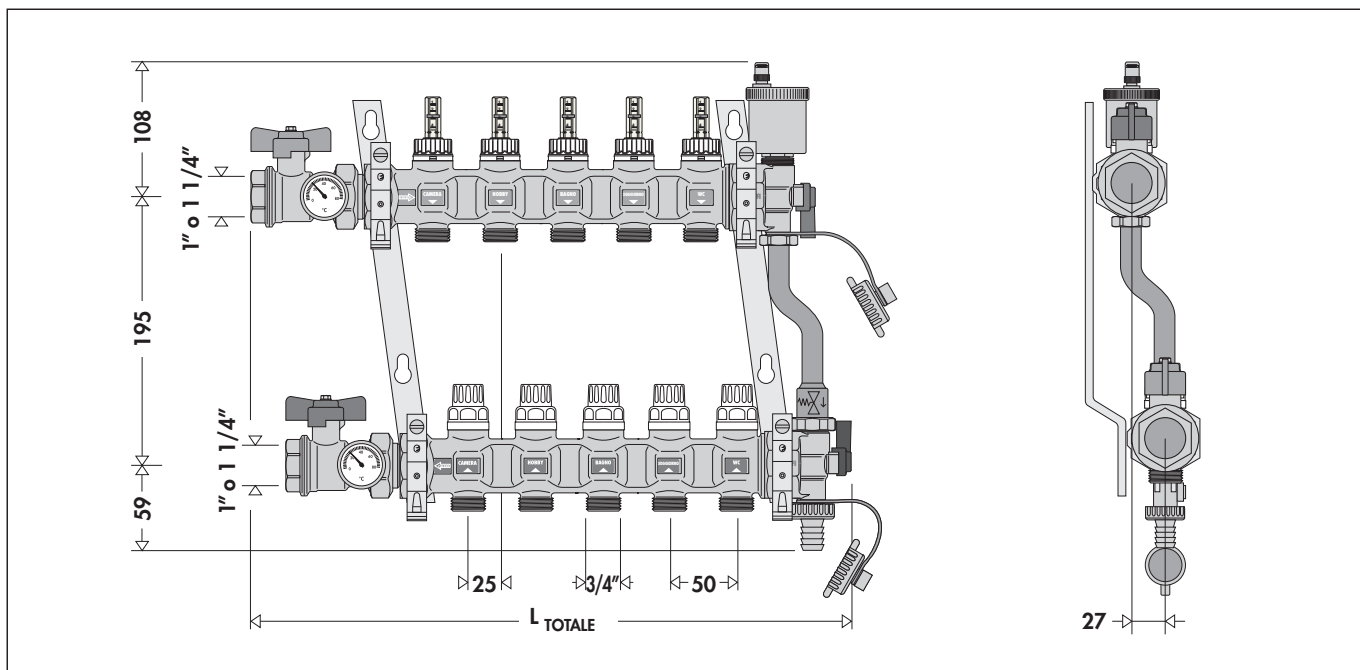
Gruppo di testa

Corpo:	ottone UNI EN 12165 CW617N
Valvola sfogo aria	
Asta otturatore:	ottone UNI EN 12164 CW614N
Molla:	acciaio inox
Tenute:	EPDM
Galleggiante:	PP
Valvola multiposizione	
Sfera:	ottone UNI EN 12165 CW617N
Leva comando:	PA66GF
Portagomma:	ottone UNI EN 12164 CW614N

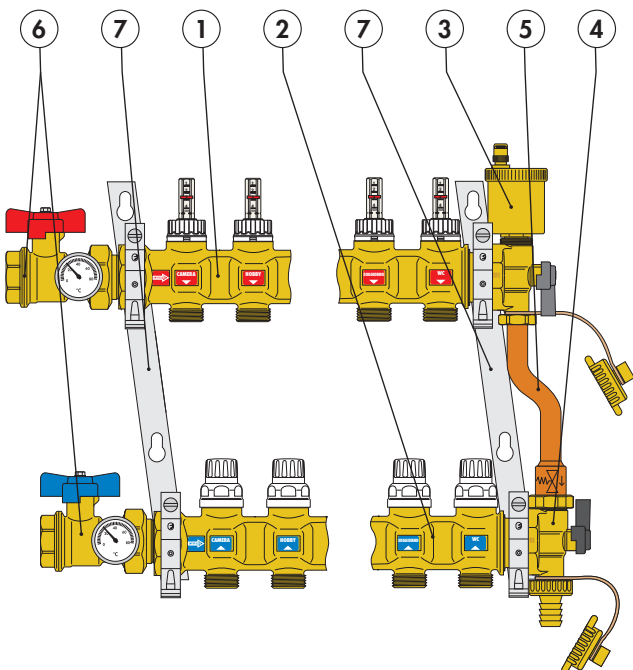
Prestazioni

Fluidi d'impiego:	acqua, soluzioni glicolate
Max percentuale di glicole:	30%
Pressione max di esercizio:	10 bar
Pressione max di scarico gruppo di testa:	2,5 bar
Campo di temperatura:	0÷80°C
Scala flussometro:	1÷5 l/min
Precisione:	±15%
Attacchi principali:	1", 1 1/4" F (ISO 228-1)
Interasse:	195 mm
Derivazioni:	3/4" M - Ø 18
Interasse:	50 mm

Dimensioni



Codice (1")	6686C5S1	6686D5S1	6686E5S1	6686F5S1	6686G5S1	6686H5S1	6686I5S1	6686L5S1	6686M5S1	6686N5S1	6686O5S1	6686P5S1
Codice (1 1/4")	6687C5S1	6687D5S1	6687E5S1	6687F5S1	6687G5S1	6687H5S1	6687I5S1	6687L5S1	6687M5S1	6687N5S1	6687O5S1	6687P5S1
N° derivazioni	3	4	5	6	7	8	9	10	11	12	13	14
L _{TOTALE}	380	430	480	530	580	630	700	750	800	850	900	950
Massa (kg)	7,2	7,8	8,3	9,4	10,1	10,6	11,4	12,2	13,0	13,7	14,5	15,3



Componenti caratteristici

- 1 Collettore di mandata con flussometri e valvole di regolazione portata incorporate
- 2 Collettore di ritorno con valvole di intercettazione incorporate predisposte per comando elettrotermico
- 3 Gruppo di testa di mandata completo di valvola a sfera a due posizioni, valvola automatica di sfogo aria e portagomma di carico/scarico
- 4 Gruppo di testa di ritorno completo di valvola a sfera a tre posizioni, attacco by-pass e portagomma di carico/scarico
- 5 Kit eccentrico di by-pass a taratura fissa completo di tubazione di collegamento ai collettori
- 6 Valvole di intercettazione a sfera
- 7 Zanche per lo staffaggio in cassetta o a muro

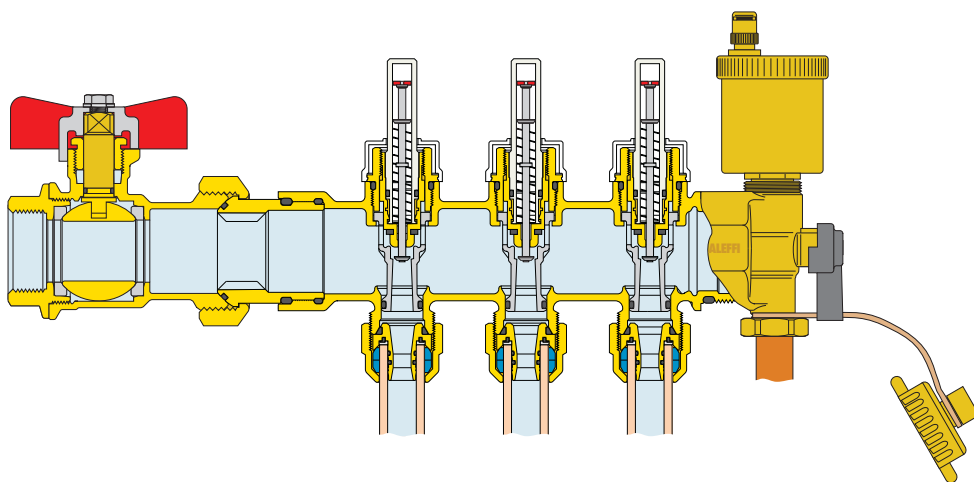
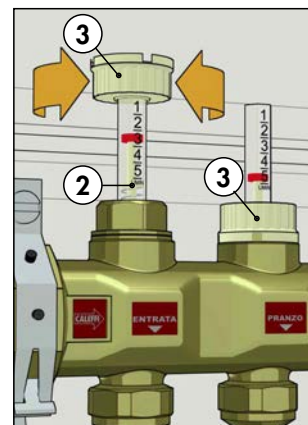
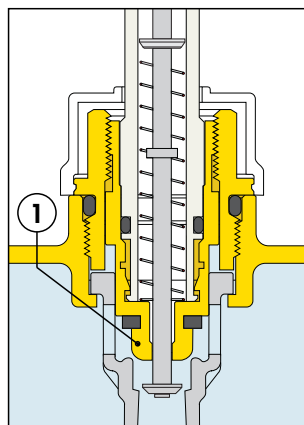
Particolarità costruttive

Collettore di mandata

Il collettore di mandata è dotato di flussometri e valvole di regolazione portate incorporati.

Mediante la valvola di regolazione con apposito otturatore conico (1), la portata ai singoli circuiti può essere regolata con precisione al valore desiderato, valore letto direttamente sul singolo flussometro con scala 1-5 l/min (2). In questo modo si semplifica e velocizza l'operazione di taratura del circuito, senza la necessità di grafici di riferimento. Dopo la regolazione, la valvola può essere bloccata alla posizione di apertura, mediante il coperchio antimanomissione (3) (che, capovolto, funge anche da manopola per la regolazione della portata), di cui è dotata.

La stessa valvola permette di effettuare la chiusura ermetica del singolo circuito, in caso di necessità.



Collettore di ritorno

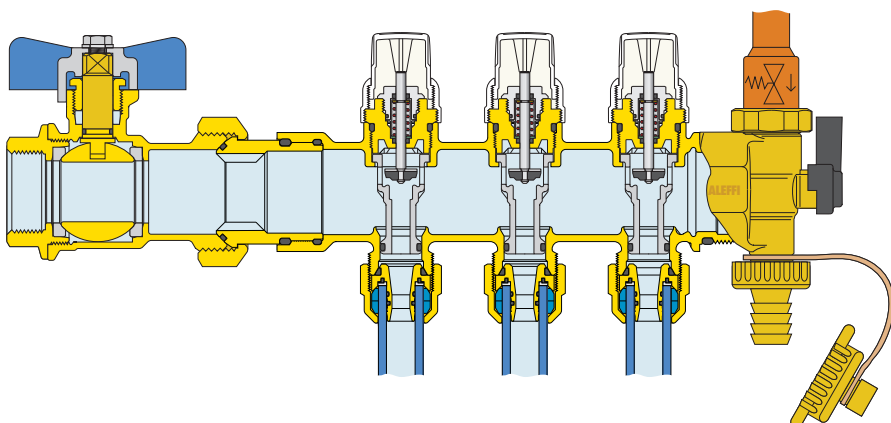
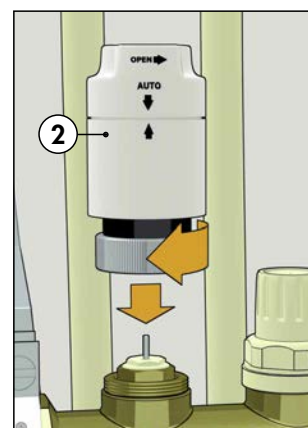
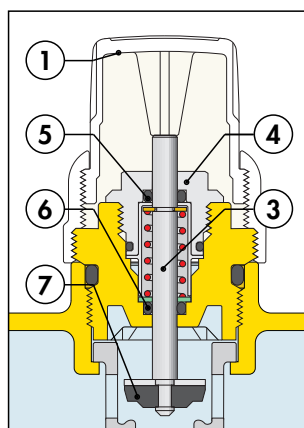
Il collettore di ritorno è provvisto di valvole di intercettazione manuali (1), mediante le quali la portata ai singoli circuiti può essere esclusa.

Esse sono inoltre predisposte per l'applicazione di un comando elettrotermico (2) che, utilizzato con un termostato ambiente, permette di mantenere la temperatura ambiente ai valori impostati al variare del carico termico.

L'asta dell'otturatore (3) è in acciaio inossidabile rettificato, in un pezzo unico, al fine di minimizzare gli attriti ed impedire pericolose incrostazioni.

Il vitone (4) ha una doppia tenuta (5)-(6) ad O-Ring in EPDM sull'asta di scorrimento.

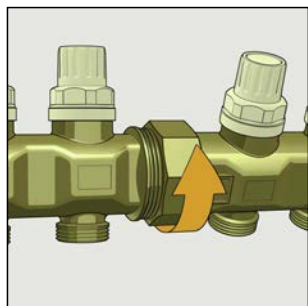
L'otturatore (7) in EPDM è sagomato in modo tale da ottimizzare le caratteristiche idrauliche della valvola, evitando il possibile incollaggio sulla sede di tenuta a seguito dell'intercettazione del circuito. Esso riduce al minimo la rumorosità data dal passaggio del fluido, anche durante l'azione progressiva di apertura o chiusura nel funzionamento con comando elettrotermico.



Componibilità collettori

I collettori sono componibili mediante attacchi filettati con tenuta ad O-ring.

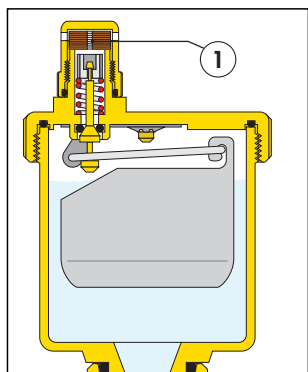
La particolare lavorazione della filettatura di questi collegamenti consente un perfetto allineamento dei due pezzi accoppiati, una volta che l'avvitamento degli stessi arrivi a battuta.



Gruppo di testa

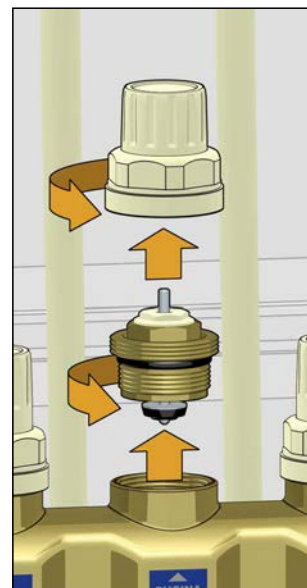
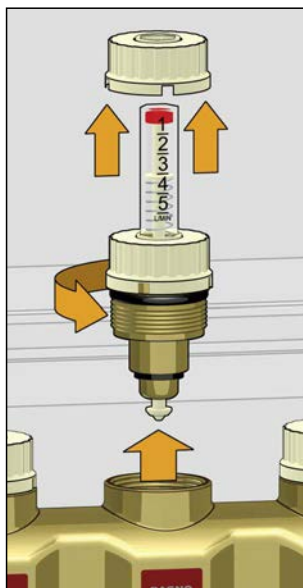
Valvola automatica di sfogo aria

La valvola automatica di sfogo aria svolge la funzione di espellere automaticamente l'aria che si accumula all'interno dei circuiti dell'impianto di climatizzazione. Essa è dotata di tappo igroscopico di sicurezza (1) che impedisce fuoriuscite d'acqua a salvaguardia dell'installazione.



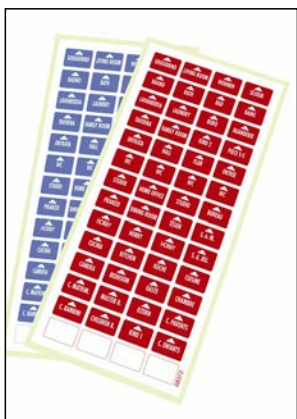
Manutenzione

I gruppi vitone di ciascun collettore sono smontabili e sostituibili con appositi ricambi.



Identificazione locali

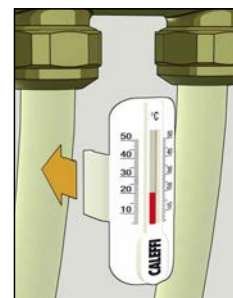
In corrispondenza della derivazione del singolo circuito pannelli, sul corpo collettore è stata ricavata una apposita sede per apporre l'etichetta adesiva identificativa del corrispondente locale.



Termometri per tubazione pannelli

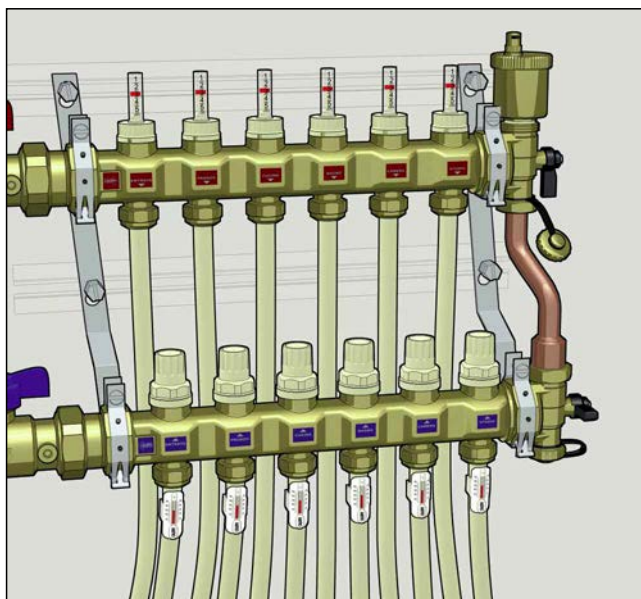
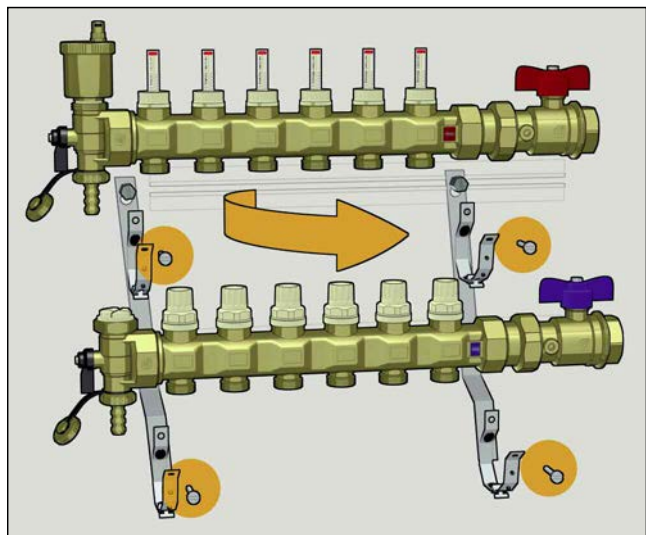
Come accessorio, è disponibile uno speciale termometro ad alcool con scala 5÷50°C, dotato di un corpo in plastica ad aggancio rapido per la singola tubazione del pannello, con diametro esterno da 15 a 18 mm.

Mediante tale termometro, da posizionarsi sulla tubazione di ritorno, si misura l'effettiva temperatura del fluido di ritorno dal circuito e si può così verificare con precisione la condizione di scambio termico del singolo pannello.



Reversibilità collettori

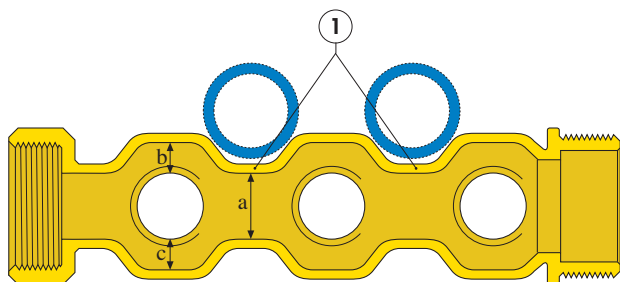
I collettori sono reversibili, cioè possono essere posizionati con ingresso da destra o da sinistra.



Forma esterna dei collettori e zanche di fissaggio

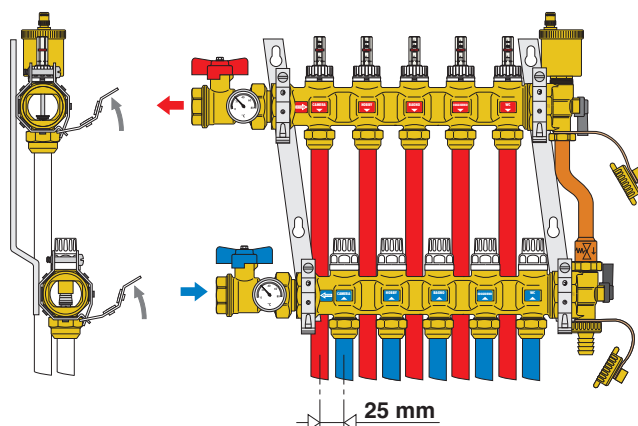
Grazie al processo di fusione, la forma esterna del collettore può essere sagomata secondo necessità.

Sono state così ricavate delle rientranze (1) in corrispondenza del passaggio del tubo che scende dal collettore superiore, per consentirne il parziale alloggiamento, a vantaggio degli ingombri di profondità. Questa particolare sagomatura esterna non incide sui valori delle perdite di carico, in quanto le sezioni delle parti rientranti (a) sono le stesse che si hanno in corrispondenza delle zone in cui si diramano le derivazioni (b)+(c) ed in cui gli organi di regolazione (detentori di taratura e valvole di intercettazione) ostruiscono il passaggio del fluido.



Il parziale alloggiamento del tubo, nelle sagomature del collettore, viene inoltre favorito dalle zanche di fissaggio, costruite con una inclinazione tale da ottenere un disassamento di 25 mm tra il collettore superiore e quello inferiore.

Come evidenziato in figura, tale disassamento rende automatica la perfetta coincidenza tra la posizione della tubazione e la sagomatura del collettore, in sede di installazione.



Gruppi di testa con valvole multiposizione

Le valvole a sfera inserite nei gruppi di testa possono essere posizionate per svolgere differenti funzioni.

Carico/scarico



Riempimento circuiti. Carico dal collettore di mandata e scarico da quello di ritorno: entrambe le valvole sono nella posizione aperta.

Chiusura



Chiusura del collegamento alle valvole di carico e scarico. Entrambe le valvole sono nella posizione chiusa. La valvola automatica di sfogo aria, posta sul collettore di mandata è sempre in collegamento e non può essere intercettata.

Funzionamento con by-pass

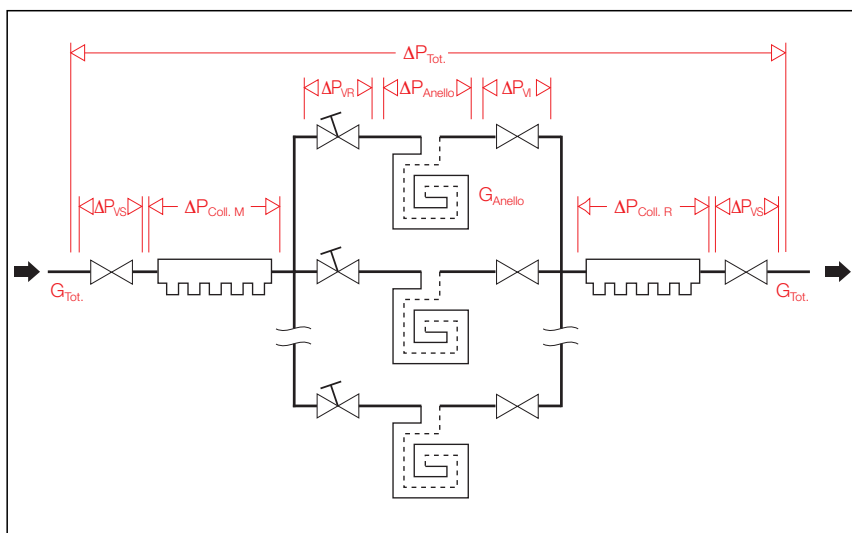
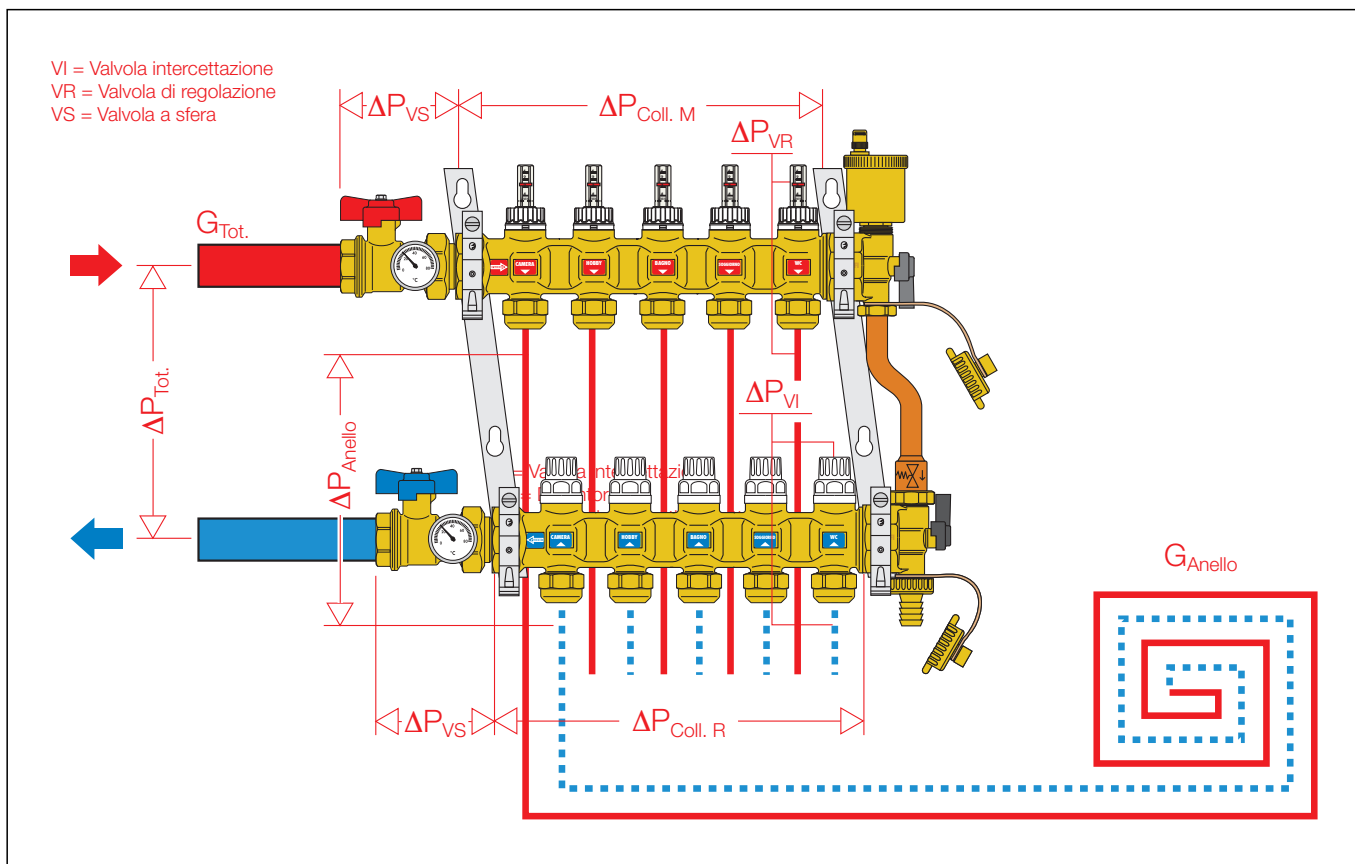


Normale funzionamento. La valvola del collettore di ritorno è nella posizione di collegamento al by-pass e quella del collettore di mandata è nella posizione aperta.

Caratteristiche idrauliche

Per la determinazione delle caratteristiche idrauliche del circuito, occorre effettuare il calcolo della perdita di carico complessiva che la portata di fluido subisce al passaggio attraverso l'insieme dei dispositivi che compongono il gruppo collettore ed i circuiti dei pannelli radianti.

Dal punto di vista idraulico, il sistema costituito da gruppo collettore e circuiti è schematizzabile come un insieme di elementi idraulici disposti in serie ed in parallelo.

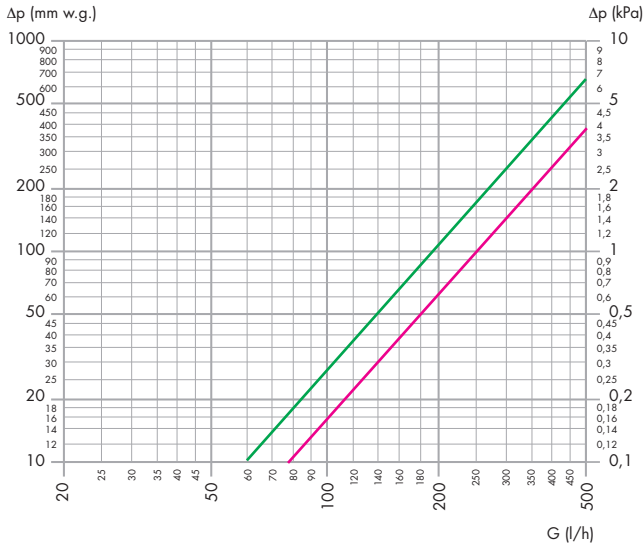


- $\Delta P_{Tot.}$ = Perdita totale ai capi del collettore (Mandata + Ritorno + Anello)
- ΔP_{VR} = Perdita localizzata valvola di regolazione anello (portata anello)
- ΔP_{Anello} = Perdita dell'anello (portata anello)
- ΔP_{Vi} = Perdita localizzata valvola intercettazione circuito pannello (portata anello)
- $\Delta P_{Coll. M}$ = Perdita distribuita del collettore di mandata (portata totale)
- $\Delta P_{Coll. R}$ = Perdita distribuita del collettore di ritorno (portata totale)
- ΔP_{Vs} = Perdita valvola a sfera (portata totale)

$$\Delta P_{Tot.} = \Delta P_{VR} + \Delta P_{Anello} + \Delta P_{Vi} + \Delta P_{Coll. M} + \Delta P_{Coll. R} + \Delta P_{Vs} \times 2 \quad (1.1)$$

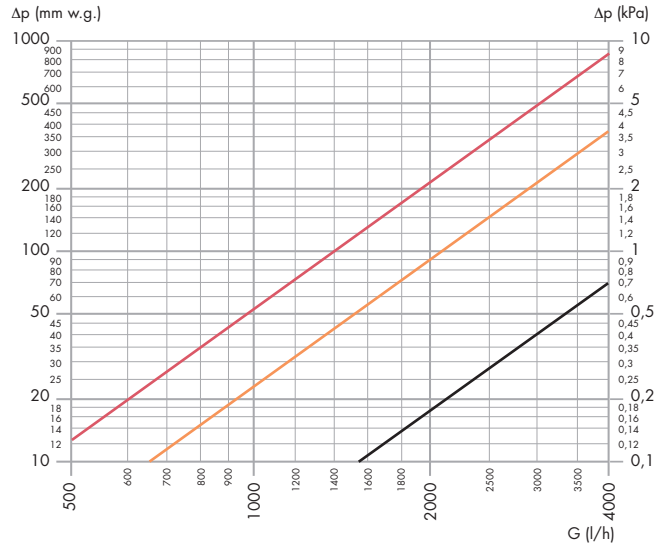
Note le caratteristiche idrauliche di ogni singolo componente e le portate di progetto, la perdita totale può essere calcolata come somma di perdite di carico parziali relative ad ogni specifico componente del sistema, come indicato nella relazione (1.1).

Caratteristiche idrauliche



	Kv	Kv _{0,01}
Valvola di regolazione portata tutta aperta (VR)	1,85	185
Valvola d'intercettazione circuito pannelli (VI)	2,50	250

- Kv = portata in m³/h per una perdita di carico di 1 bar
 - Kv_{0,01} = portata in l/h per una perdita di carico di 1 kPa



	Kv	Kv _{0,01}
Collettore di mandata o ritorno 3+7 partenze	21,0*	2100*
Collettore di mandata o ritorno 8+14 partenze	14,0*	1400*
Valvola a sfera (VS)	47,5	4750

* Valore medio

Esempio di calcolo della perdita di carico totale

Supponiamo di dover calcolare la perdita di carico di un collettore a tre partenze con le seguenti caratteristiche:

Portata totale collettore: 450 l/h

Le caratteristiche di portata e perdita di carico delle tubazioni dei tre anelli sono le seguenti:

Circuito 1	Circuito 2	Circuito 3	
ΔP1 = 10 kPa	ΔP2 = 20 kPa	ΔP3 = 7 kPa	(1.2)
G1 = 120 l/h	G2 = 250 l/h	G3 = 80 l/h	

Calcoliamo ciascun termine della formula (1.1), utilizzando la relazione:

$$\Delta P = G^2 / Kv_{0,01}^2$$

- G = portata in l/h
- ΔP = perdita di carico in kPa (1 kPa = 100 mm c.a.)
- Kv_{0,01} = portata in l/h attraverso il dispositivo considerato, a cui corrisponde una perdita di carico di 1 kPa

E' da sottolineare che il calcolo della ΔP_{Tot.} deve essere effettuato tenendo conto del circuito in cui si hanno le maggiori perdite di carico distribuite, lungo l'intero anello della tubazione del pannello.

Nel caso preso in esame il circuito in questione è il N° 2.

Segue che:

$$\begin{aligned} \Delta P_{VR2} &= 250^2 / 185^2 = 1,82 \text{ kPa} \\ \Delta P_{Anello2} &= 20 \text{ kPa} \\ \Delta P_{VI2} &= 250^2 / 250^2 = 1 \text{ kPa} \\ \Delta P_{Coll. M} &= 450^2 / 2100^2 = 0,04 \text{ kPa} \\ \Delta P_{Coll. R} &= 450^2 / 2100^2 = 0,04 \text{ kPa} \\ \Delta P_{VS} &= 450^2 / 4750^2 = 0,01 \text{ kPa} \end{aligned} \quad \left. \vphantom{\begin{aligned} \Delta P_{VR2} \\ \Delta P_{Anello2} \\ \Delta P_{VI2} \\ \Delta P_{Coll. M} \\ \Delta P_{Coll. R} \\ \Delta P_{VS} \end{aligned}} \right\} \text{Valori ottenuti trascurando le variazioni dovute allo spillamento di portata ai singoli circuiti derivati}$$

Tramite la (1.1) sommando tutti i termini calcolati, otteniamo:

$$\Delta P_{Tot.} = 1,82 + 20 + 1 + 0,04 + 0,04 + 0,01 \times 2 = 22,82 \text{ kPa}$$

Nota:

Dati i bassi valori di perdite di carico relative alle valvole a sfera ed ai collettori, i tre termini ad essi relativi si possono trascurare. In generale, la perdita di carico totale è ragionevolmente approssimabile a quella del circuito derivato del pannello.

Utilizzo delle valvole di regolazione con flussometro

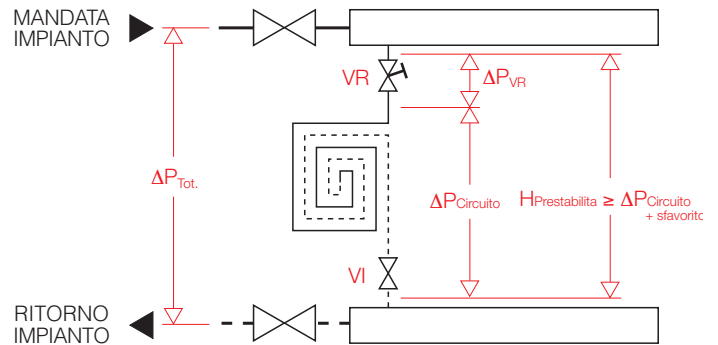
Le valvole di regolazione inserite nel collettore di mandata consentono di bilanciare i singoli circuiti dei pannelli per ottenere in ognuno di essi le effettive portate che vengono determinate in sede di progetto.

Considerando i seguenti dati:

- portata di fluido che deve attraversare ogni circuito
- perdita di carico che per tale portata si genera in ciascun circuito:
 $\Delta P_{\text{Circuito}} = \Delta P_{\text{Anello}} + \Delta P_{\text{VI}}$ ($\Delta P_{\text{Valvola intercettazione}}$)

- prevalenza disponibile sul circuito pannello o prevalenza prestabilita:
 $H_{\text{Prestabilita}} \geq \Delta P_{\text{Circuito}} + \Delta P_{\text{VR}} + \Delta P_{\text{Anello}} + \Delta P_{\text{VI}}$
sfavorito

con riferimento allo schema a lato, la valvola di regolazione deve, a fronte della portata dell'anello, fornire una perdita di carico supplementare pari alla differenza ΔP_{VR} ($\Delta P_{\text{Valvola regolazione}}$).

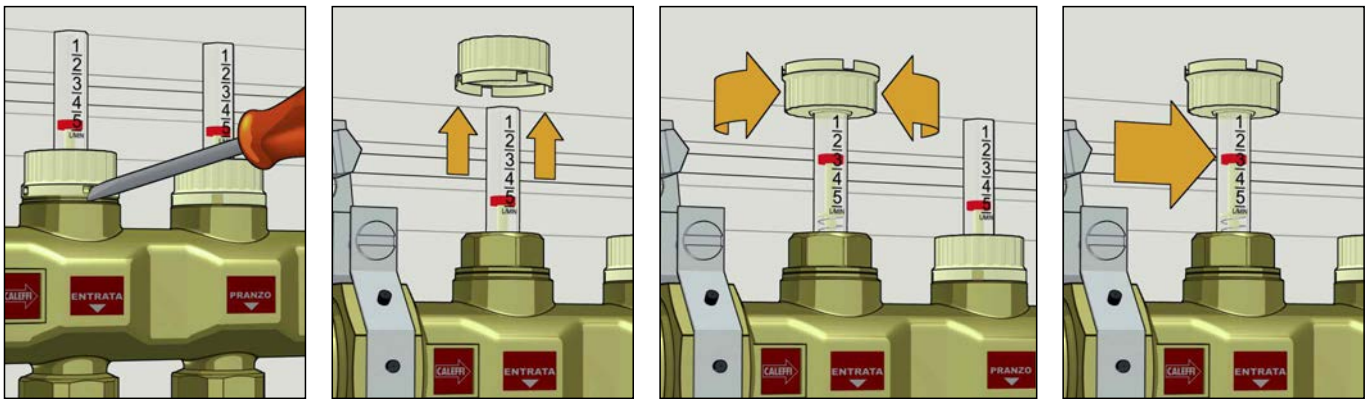


Regolazione e lettura diretta della portata

Sollevare il coperchio di blocco con l'aiuto di un cacciavite e rovesciarlo sul flussometro. Regolare la portata dei singoli pannelli ruotando il corpo flussometro che agisce sulla valvola di regolazione incorporata.

La portata va letta direttamente sulla scala graduata espressa in l/min, stampata direttamente sul flussometro.

Dopo aver effettuato tutte le regolazioni, riposizionare ed agganciare tutte le manopole nella loro sede per evitare manomissioni.



TESTO DI CAPITOLATO

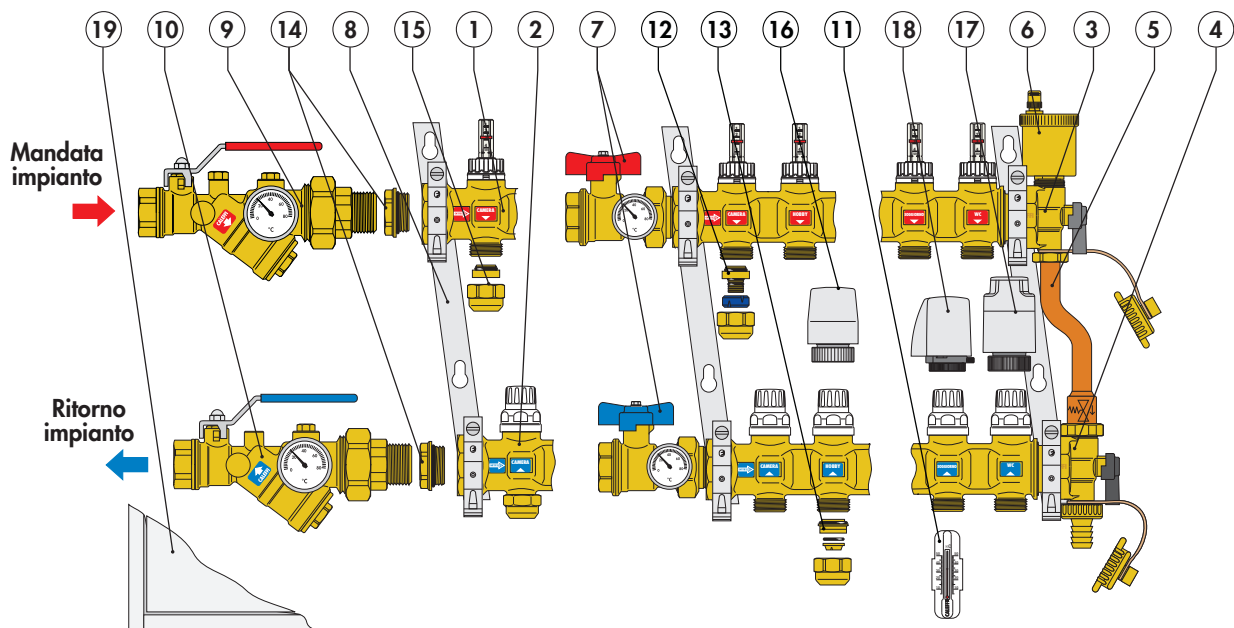
Serie 668...S1

Collettore premontato di distribuzione per impianti a pannelli radianti a 3 (da 3 a 14) derivazioni. Corpo in ottone. Tenute idrauliche in EPDM. Attacchi di testa 1" (e 1 1/4") F (ISO 228-1), interasse 195 mm. Attacchi derivazioni 3/4" M – Ø 18, interasse 50 mm. Fluidi d'impiego: acqua e soluzioni glicolate; massima percentuale di glicole 30%. Pressione massima di esercizio 10 bar. Campo di temperatura 0÷80°C. Pressione massima di scarico della valvola automatica di sfogo aria 2,5 bar.

Composto da:

- Collettore di mandata completo di valvole regolazione portata e flussometri con scala graduata 1÷5 l/min. Precisione $\pm 15\%$.
- Collettore di ritorno completo di valvole di intercettazione predisposte per comando elettrotermico.
- Coppia gruppi di testa completi di valvola automatica di sfogo aria con tappo igroscopico, portagomma carico/scarico, valvole a sfera multiposizione per l'accoppiamento con kit eccentrico di by-pass differenziale a taratura fissa, fornito in confezione.
- Kit eccentrico di by-pass a taratura fissa. Attacchi filettati 1" M x 3/4" F (ISO 228-1) con calotta mobile. Corpo e calotte in ottone. Tubo dimato in rame. Otturatore in PA, molla in acciaio inox, tenute in EPDM, guarnizioni in fibra senza amianto. Pressione differenziale di taratura fissa 25 kPa.
- Etichette adesive con indicazione dei locali.
- Coppia di valvole di intercettazione a sfera, corpo in ottone. Tenuta bocchettoni in EPDM.
- Coppia zanche di fissaggio.

COLLETTORI ED ACCESSORI



- | | |
|---|--|
| <p>1) Collettore di mandata con flussometri e valvole di regolazione portata, serie 667...S1</p> <p>2) Collettore di ritorno con valvole di intercettazione incorporate predisposte per comando elettrotermico, serie 666...S1</p> <p>3) Gruppo di testa di mandata completo di valvola a sfera a due posizioni, valvola automatica di sfogo aria e portagomma di carico/scarico, codice 599674</p> <p>4) Gruppo di testa di ritorno completo di valvola a sfera a tre posizioni, attacco by-pass e portagomma di carico/scarico, codice 599675</p> <p>5) Kit eccentrico di by-pass a taratura fissa completo di tubazione di collegamento ai collettori, codice 668000S1</p> <p>6) Valvola di sfogo aria automatica, codice 502043</p> <p>7) Valvola di intercettazione a sfera, serie 391...S1</p> <p>8) Zanche per lo staffaggio in cassetta o a muro, codice 658100</p> <p>9) Filtro, serie 120</p> | <p>10) AUTOFLOW®, serie 120</p> <p>11) Termometro ad aggancio per tubazione pannello, codice 675900</p> <p>12) Raccordo per tubazione pannello in materiale plastico o multistrato, serie 680</p> <p>13) Raccordo meccanico per tubi in rame ricotto, rame crudo, ottone, acciaio dolce e acciaio inox, specifico per l'utilizzo con collettori 668...S1, tenuta ad O-Ring serie 347...S1</p> <p>14) Riduzione, codice 3642..S1</p> <p>15) Disco a tappo, codice 386500</p> <p>16) Comando elettrotermico, serie 6561</p> <p>17) Comando elettrotermico con apertura manuale e indicatore posizione, serie 6563</p> <p>18) Comando elettrotermico, serie 6562
Comando elettrotermico a basso assorbimento, serie 6564</p> <p>19) Cassetta di contenimento, cod. 659..4 e cod. 661..5</p> |
|---|--|

Kit eccentrico di by pass a taratura fissa codice 668000S1



Funzione

Negli impianti a pannelli radianti, i circuiti di distribuzione del fluido termovettore possono essere intercettati totalmente o parzialmente dalla chiusura delle valvole elettrotermiche inserite nei collettori.

A seguito della riduzione di portata, la pressione differenziale nel circuito può aumentare fino a valori in grado di generare problemi di rumore, di alta velocità del fluido, di erosione meccanica e di sbilanciamento idraulico dell'impianto stesso.

Il kit di by-pass differenziale per collettori svolge la funzione di mantenere equilibrata la pressione del circuito collettore, mandata e ritorno, al variare della portata.

Tale valvola è predisposta all'accoppiamento con i collettori serie 668...S1 in modo rapido, riducendo gli ingombri al minimo.

Gamma prodotti

Codice 668000S1 Kit eccentrico di by-pass a taratura fissa _____ misure 1" x 3/4"

Caratteristiche tecniche

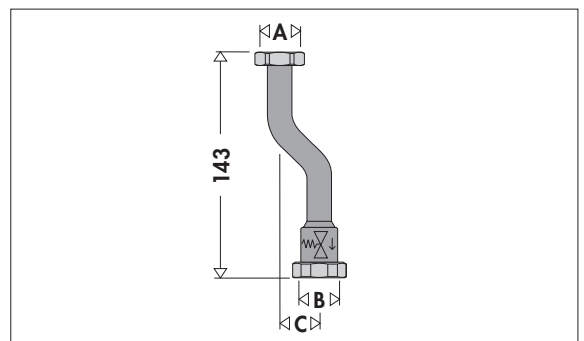
Materiali

Calotte:	ottone UNI EN 12165 CW617N
Tubo dimato Ø 18 con cartella:	rame
Otturatore ritegno:	PA
Molla:	acciaio inox
Tenute:	EPDM
Guarnizioni:	fibra senza amianto

Prestazioni

Fluidi d'impiego:	acqua, soluzioni glicolate
Max percentuale di glicole:	30%
Pressione max esercizio:	10 bar
Campo di temperatura:	0 ÷ 100°C
Pressione differenziale di taratura fissa:	25 kPa (2500 mm c.a.)
Attacchi:	1" x 3/4" F (ISO 228-1) con calotta mobile

Dimensioni



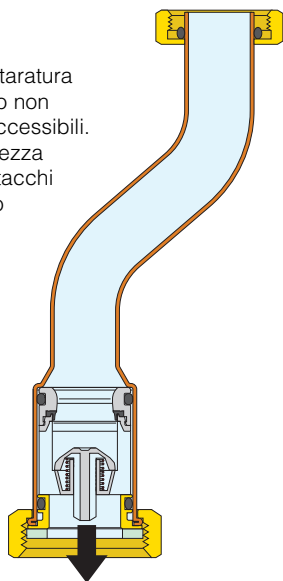
Codice	A	B	C	Massa (kg)
668000S1	3/4"	1"	25	0,16

Principio di funzionamento

All'interno della valvola di by-pass ha sede un otturatore di non ritorno solidale ad una molla di contrasto. Al raggiungimento del valore di pressione differenziale di taratura fissa, l'otturatore della valvola si apre gradualmente. Viene così effettuato un ricircolo di portata che, essendo proporzionale alla chiusura delle valvole elettrotermiche, mantiene costante la pressione differenziale del circuito del collettore.

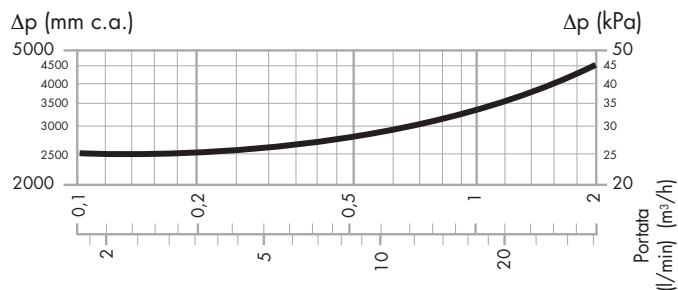
Particolarità costruttive

Il Kit di by-pass differenziale è a taratura fissa e non modificabile in quanto non presenta organi di regolazione accessibili. Le ridotte dimensioni, la compattezza nonché il disassamento tra gli attacchi di questo dispositivo, ne rendono particolarmente agevole il montaggio nel momento in cui si decida di applicarlo a seguito dell'utilizzo di valvole elettrotermiche sul collettore. Inoltre, per la sua installazione, non sono necessarie cassette di zona più larghe o più profonde di quelle richieste dai collettori normali.



Caratteristiche idrauliche

Pressione differenziale di by-pass: 25 kPa (2500 mm c.a.)



TESTO DI CAPITOLATO

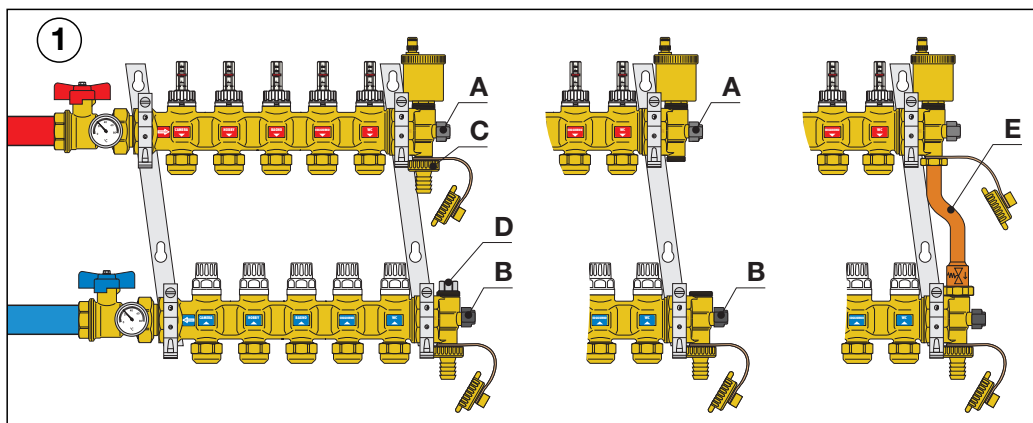
Cod. 668000S1

Kit eccentrico di by-pass a taratura fissa. Misure DN 25 x DN 20. Attacchi filettati 1" x 3/4" F (ISO 228-1) con calotta mobile. Calotte in ottone. Tubo dimato in rame. Otturatore ritegno in PA, molla in acciaio inox, tenute in EPDM, guarnizioni in fibra senza amianto. Fluidi d'impiego acqua e soluzioni glicolate. Massima percentuale di glicole 30%. Pressione massima di esercizio 10 bar. Campo di temperatura 0÷100°C. Pressione differenziale di taratura fissa 25 kPa.

Installazione by-pass

Per l'assemblaggio del by-pass differenziale sui collettori serie 668...S1 è necessario effettuare le seguenti operazioni:

- 1) Chiudere le valvole multiposizione (A e B) di entrambi i gruppi di testa (mandata e ritorno).
- 2) Togliere il portagomma (C) dalla valvola multiposizione del collettore superiore.
- 3) Togliere il tappo di plastica (D) dal gruppo di testa del collettore inferiore.
- 4) Installare il by-pass differenziale (E) cod. 668000S1 e riportare le leve delle valvole multiposizione in funzionamento by-pass come indicato in figura 2.



Raccordo a diametro autoadattabile per tubi in plastica semplice e multistrato serie 680

DARCAL



Funzione

Il raccordo autoadattabile per tubi in materiale plastico, semplice e multistrato, è un dispositivo meccanico che permette di collegare in modo agevole e sicuro i tubi, dei circuiti degli impianti a pannelli radianti, ai relativi collettori. Date le esigenze specifiche di questo tipo di impianti, esso è stato progettato per rispondere alla necessità di avere a disposizione un raccordo versatile, essendo adattabile a più diametri di tubo. PATENT.

Gamma prodotti

Serie 6805 Raccordo autoadattabile per tubi in materiale plastico, semplice e multistrato _____ misura 3/4"

Caratteristiche tecniche

Materiali

Calotta: ottone UNI EN 12164 CW614N
 Adattatore: ottone UNI EN 12164 CW614N
 Tenute: EPDM
 Anello disgiunzione elettrica: EPDM
 Bicono: PA 66 G50

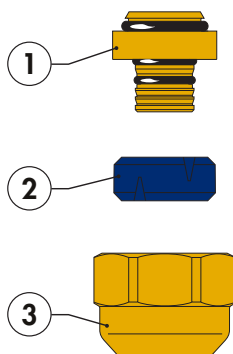
Prestazioni

Fluidi d'impiego: acqua, soluzioni glicolate
 Max percentuale di glicole: 30%

Pressione max esercizio: 10 bar
 Campo di temperatura: 5÷80°C (PE-X)
 5÷75°C (Multistrato marcato 95°C).

Componenti caratteristici

- 1) Adattatore
- 2) Bicono
- 3) Calotta



Codice		Ø interno	Ø esterno
680507	3/4"	7,5 ÷ 8	10,5 ÷ 12
680502	3/4"	7,5 ÷ 8	12 ÷ 14
680503	3/4"	8,5 ÷ 9	12 ÷ 14
680500	3/4"	9 ÷ 9,5	14 ÷ 16
680501	3/4"	9,5 ÷ 10	12 ÷ 14
680506	3/4"	9,5 ÷ 10	14 ÷ 16
680515	3/4"	10,5 ÷ 11	14 ÷ 16
680517	3/4"	10,5 ÷ 11	16 ÷ 18
680524	3/4"	11,5 ÷ 12	14 ÷ 16
680526	3/4"	11,5 ÷ 12	16 ÷ 18
680535	3/4"	12,5 ÷ 13	16 ÷ 18
680537	3/4"	12,5 ÷ 13	18 ÷ 20
680544	3/4"	13,5 ÷ 14	16 ÷ 18
680546	3/4"	13,5 ÷ 14	18 ÷ 20
680555	3/4"	14,5 ÷ 15	18 ÷ 20
680556	3/4"	15 ÷ 15,5	18 ÷ 20
680564	3/4"	15,5 ÷ 16	18 ÷ 20
680505	3/4"	17	22,5

Particolarità costruttive

Versatilità di accoppiamento tubo-raccordo

Questo raccordo è stato progettato con lo specifico scopo di essere adattabile a più diametri di tubo. Infatti, la grande varietà di tubi in materiale plastico, semplice e multistrato, presente sul mercato e l'ampiezza della tolleranze ammesse hanno reso necessario lo studio di un metodo innovativo per l'accoppiamento dei raccordi a serraggio meccanico. Mantenendo le dimensioni nominali dei raccordi attualmente in commercio, la nuova soluzione costruttiva permette di utilizzare lo stesso raccordo per tubi aventi differenze sul diametro esterno fino a 2 mm, e sul diametro interno fino a 0,5 mm.

Resistenza allo sfilamento

Questo raccordo oppone una elevata resistenza allo sfilamento della tubazione. Il suo particolare sistema di serraggio lo rende idoneo per ogni applicazione garantendo la perfetta tenuta idraulica.

Basse perdite di carico

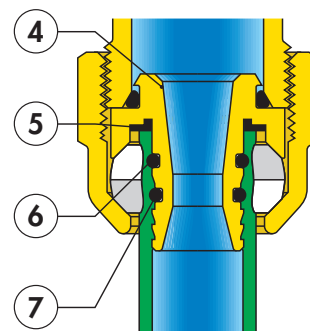
Il profilo interno dell'adattatore (4) è sagomato per ottenere un effetto Venturi al passaggio del fluido. Esso consente di ridurre le perdite di carico a meno del 20% rispetto a passaggi di pari diametro.

Anello disgiunzione elettrica

Il raccordo è provvisto di un elemento isolante in gomma (5) per impedire il contatto tra l'alluminio presente nelle tubazioni multistrato e l'ottone del raccordo. Si prevencono così possibili fenomeni di corrosione galvanica generati dal contatto di due diversi metalli.

Doppia tenuta O-Ring

Sull'adattatore sono posizionate due tenute ad O-Ring (6) - (7) in EPDM, al fine di evitare rischi di perdite anche ad alte pressioni di esercizio.



TESTO DI CAPITOLATO

Serie 680

Raccordo a diametro autoadattabile per tubi in materiale plastico semplice e multistrato con profilo interno ad effetto Venturi per la limitazione delle perdite di carico. Misura 3/4" F - Ø 18. Calotta e adattatore in ottone, tenute in EPDM, anello disgiunzione elettrica in EPDM, bicono in PA. Fluidi d'impiego acqua e soluzioni glicolate. Massima percentuale di glicole 30%. Pressione massima di esercizio 10 bar. Campo di temperatura 5÷80°C (PE-X); 5÷75°C (Multistrato marcato 95°C). PATENT.

Comandi elettrotermici



6561

Comando elettrotermico per collettori serie 668...S1 Normalmente chiuso.



Codice	Tensione (V)	
656102	230	
656104	24	
656112	230	Con microinterruttore ausiliario
656114	24	Con microinterruttore ausiliario

Caratteristiche tecniche

Materiali

Guscio protettivo: policarbonato autoestinguente
 Colore: (cod.656102/04) bianco RAL 9010
 (cod.656112/14) grigio RAL 9002

Prestazioni

Normalmente chiuso
 Alimentazione: 230 V (ac) - 24 V (ac) - 24 V (dc)
 Corrente di spunto: ≤ 1 A
 Corrente a regime: 230 V (ac) = 13 mA
 24 V (ac) - 24 V (dc) = 140 mA
 Potenza assorbita a regime: 3 W
 Portata contatti micro ausiliario (cod. 656112/114): 0,8 A (230 V)
 Grado di protezione: IP 44 (in posizione verticale)
 Costruzione con doppio isolamento: CE
 Temperatura ambiente max: 50°C
 Tempo di intervento: apertura e chiusura da 120 s a 180 s.
 Lunghezza cavo d'alimentazione: 80 cm.

Comandi elettrotermici con apertura manuale ed indicatore di posizione



6563

Comando elettrotermico per collettori serie 668...S1 Normalmente chiuso. PATENT.



Codice	Tensione (V)	
656302	230	
656304	24	
656312	230	Con microinterruttore ausiliario
656314	24	Con microinterruttore ausiliario

Caratteristiche tecniche

Materiali

Guscio protettivo: policarbonato autoestinguente
 Colore: (cod.656302/04) bianco RAL 9010
 (cod.656312/14) grigio RAL 9002

Prestazioni

Normalmente chiuso
 Alimentazione: 230 V (ac) - 24 V (ac) - 24 V (dc)
 Corrente di spunto: ≤ 1 A
 Corrente a regime: 230 V (ac) = 13 mA
 24 V (ac) - 24 V (dc) = 140 mA
 Potenza assorbita a regime: 3 W
 Portata contatti micro ausiliario (cod. 656312/14): 0,8 A (230 V)
 Grado di protezione: IP 40
 Costruzione con doppio isolamento: CE
 Temperatura ambiente max: 50°C
 Tempo di intervento: apertura e chiusura da 120 s a 180 s
 Lunghezza cavo d'alimentazione: 80 cm
 Domanda di brevetto N° MI2005A000742

Comandi elettrotermici



6562/4

Comando elettrotermico per collettori serie 668...S1 Normalmente chiuso.



Codice	Tensione (V)	
656202	230	
656204	24	
656212	230	Con microinterruttore ausiliario
656214	24	Con microinterruttore ausiliario

Versione a basso assorbimento

Codice	Tensione (V)	
656402	230	
656404	24	
656412	230	Con microinterruttore ausiliario
656414	24	Con microinterruttore ausiliario

Caratteristiche tecniche

Materiali

Guscio protettivo: policarbonato autoestinguente
 Colore: (cod. 656.02/04) bianco RAL 9010
 (cod. 656.12/14) grigio RAL 9002

Prestazioni

Normalmente chiuso
 Alimentazione: 230 V (ac) - 24 V (ac) - 24 V (dc)
 Corrente di spunto: (6562) ≤ 1 A, (6564) ≤ 250 mA
 Corrente a regime:
 -serie 6562: 230 V (ac) = 13 mA; 24 V (ac) - 24 V (dc) = 140 mA
 -serie 6564: 230 V (ac) = 15 mA; 24 V (ac) - 24 V (dc) = 125 mA
 Potenza assorbita a regime: 3 W
 Portata contatti micro ausiliario (cod. 656.12/14): 0,8 A (230 V)
 Grado di protezione (assemblato in tutte le posizioni): IP 54
 Costruzione con doppio isolamento: CE
Tempo di intervento serie 6562
 Tempo di intervento: apertura e chiusura da 120 s a 180 s
 Tempo di chiusura micro ausiliario: da 120 s a 180 s
Tempo di intervento serie 6564
 Tempo di apertura: (80%): 300 s; (100%): 600 s
 Tempo di chiusura: 240 s
 Tempo di chiusura micro ausiliario: 300 s
 Lunghezza cavo d'alimentazione: 80 cm

Stabilizzatori automatici di portata



120 AUTOFLOW®

depl. 01041

Combinazione di stabilizzatore automatico di portata e valvola a sfera. Tarato in fabbrica per mantenere automaticamente la portata entro il $\pm 5\%$ del valore stabilito. Possibilità di ispezionare, pulire e sostituire la cartuccia interna senza dover rimuovere il corpo valvola dalla tubazione. Predisposto per l'applicazione di prese di pressione per verificarne il funzionamento. Predisposto per il collegamento ad una tubazione di scarico. La valvola a sfera ha l'asta di comando con dispositivo antisfilamento e la leva di chiusura rivestita in vinile. Leva reversibile. Attacchi femmina - maschio a bocchettone.

Caratteristiche tecniche

Con termometro scala 0÷80°C - Ø 40 mm
Pmax d'esercizio: 25 bar
Tmax d'esercizio: 110°C
Range Δp : 22÷220 kPa
Precisione: $\pm 5\%$

Codice	Attacco	Portata m ³ /h
120961 1L2	1" F x 1 1/4" M	1,20
120961 1L4	1" F x 1 1/4" M	1,40
120961 1L6	1" F x 1 1/4" M	1,60
120961 1L8	1" F x 1 1/4" M	1,80
120961 2L0	1" F x 1 1/4" M	2,00
120961 2L2	1" F x 1 1/4" M	2,25
120961 2L5	1" F x 1 1/4" M	2,50

Codice	Attacco	Portata m ³ /h
120971 1L2	1 1/4" F x 1 1/4" M	1,20
120971 1L4	1 1/4" F x 1 1/4" M	1,40
120971 1L6	1 1/4" F x 1 1/4" M	1,60
120971 1L8	1 1/4" F x 1 1/4" M	1,80
120971 2L0	1 1/4" F x 1 1/4" M	2,00
120971 2L2	1 1/4" F x 1 1/4" M	2,25
120971 2L5	1 1/4" F x 1 1/4" M	2,50

- A richiesta sono disponibili con ulteriori valori di portata



120 FILTRO

depl. 01041

Combinazione di filtro a Y e valvola a sfera. Possibilità di ispezionare, pulire e sostituire il filtro senza dover rimuovere il corpo valvola dalla tubazione. Predisposto per l'applicazione di prese di pressione per verificare il grado di intasamento del filtro. Predisposto per il collegamento ad una tubazione di scarico per pulire il filtro senza doverlo rimuovere dal corpo. La valvola a sfera ha l'asta di comando con dispositivo antisfilamento e la leva di chiusura rivestita in vinile. Leva reversibile. Attacchi femmina - maschio a bocchettone.

Caratteristiche tecniche

Con termometro scala 0÷80°C - Ø 40 mm
Pmax d'esercizio: 25 bar
Tmax d'esercizio: 110°C
Luce maglia filtro Ø: 0,87 mm

Codice	Attacco
120961 000	1" F x 1 1/4" M

Codice	Attacco
120971 000	1 1/4" F x 1 1/4" M

Collettori



666...S1

Collettore di ritorno completo di valvole di intercettazione incorporate predisposte per comando elettrotermico.

Codice	Attacco	N. deriv.	Derivazioni
666735S1	1 1/4" F	x 3	3/4" M
666745S1	1 1/4" F	x 4	3/4" M
666755S1	1 1/4" F	x 5	3/4" M
666765S1	1 1/4" F	x 6	3/4" M
666775S1	1 1/4" F	x 7	3/4" M
666785S1	1 1/4" F	x 8	3/4" M

Caratteristiche tecniche

Materiali

Collettore di ritorno

Corpo: ottone UNI EN 1982 CB753S

Valvola intercettazione

Vitone: PA66GF
 Asta otturatore: acciaio inox
 Otturatore: EPDM
 Molle: acciaio inox
 Tenute: EPDM
 Manopola: ABS

Collettore di mandata

Corpo: ottone UNI EN 1982 CB753S

Valvola di regolazione portata

Vitone: ottone UNI EN 12164 CW614N
 Otturatore: ottone UNI EN 12164 CW614N
 Corpo flussometro: PSU
 Molla: acciaio inox
 Tenute idrauliche: EPDM
 Coperchio blocco regolazione: ABS



667...S1

Collettore di mandata completo di flussometri e valvole di regolazione portata incorporate.

Codice	Attacco	N. deriv.	Derivazioni
667735S1	1 1/4" F	x 3	3/4" M
667745S1	1 1/4" F	x 4	3/4" M
667755S1	1 1/4" F	x 5	3/4" M
667765S1	1 1/4" F	x 6	3/4" M
667775S1	1 1/4" F	x 7	3/4" M
667785S1	1 1/4" F	x 8	3/4" M

Prestazioni

Fluidi d'impiego: acqua, soluzioni glicolate
 Max percentuale di glicole: 30%
 Pressione max esercizio: 10 bar
 Campo di temperatura: 0÷80°C
 Scala flussometro: 1÷5 l/min
 Precisione: ±15%
 Attacchi principali: 1 1/4" F
 Derivazioni: 3/4" M – Ø 18
 Interasse: 50 mm

Valvole di intercettazione

391...S1

Coppia valvole di intercettazione a sfera. Attacchi femmina - maschio con bocchettone a tenuta O-Ring.

Con termometro scala 0÷80°C, Ø 40 mm.
 Pmax d'esercizio: 10 bar.
 Campo di temperatura: 0÷100°C.



Codice	Attacco
391167S1	1" x 1 1/4"
391177S1	1 1/4" x 1 1/4"

391...S1

Coppia valvole di intercettazione a sfera. Attacchi femmina - maschio con bocchettone a tenuta O-Ring.

Con attacco termometro.
 Pmax d'esercizio: 10 bar.
 Campo di temperatura: 0÷100°C.



Codice	Attacco
391067S1	1" x 1 1/4"
391077S1	1 1/4" x 1 1/4"

Gruppi di testa

5996

Gruppo di testa di mandata composto da raccordo a doppio attacco radiale con valvola a sfera a due posizioni, valvola sfogo aria automatica e portagomma di carico/scarico.

Pmax d'esercizio: 10 bar.
 Pmax di scarico: 2,5 bar.
 Campo di temperatura: 0÷100°C.



Codice	Attacco
599674	1 1/4"

5996

Gruppo di testa di ritorno composto da raccordo a doppio attacco radiale con valvola a sfera a tre posizioni, attacco by-pass con tappo e portagomma di carico/scarico.

Pmax d'esercizio: 10 bar.
 Campo di temperatura: 0÷100°C.



Codice	Attacco
599675	1 1/4"

Valvola di sfogo aria



5020

Valvola di sfogo aria con tappo igroscopico.
In ottone stampato.
Pmax d'esercizio: 10 bar.
Pmax di scarico: 2,5 bar.
Tmax d'esercizio: 110°C.

Codice	Attacco
502043	1/2" M

Zanche di fissaggio



658

Coppia zanche di fissaggio per l'impiego con cassette serie 659 e 661 o direttamente a muro.
Complete di viti e tasselli.

Codice
658100

Disco a tappo



386

Disco a tappo con calotta, per derivazioni dei collettori.

Codice	Attacco
386500	3/4"

Raccordo



347...S1

Raccordo meccanico per tubi in rame ricotto, rame crudo, ottone, acciaio dolce e acciaio inox.
A tenuta O-Ring.
Specifico per l'utilizzo con i collettori serie 668...S1.
Pmax d'esercizio: 10 bar.
Campo temperatura: -25÷120°C.

Codice	Attacco
347512S1	3/4" - Ø 12
347514S1	3/4" - Ø 14

Riduzione



3642..S1

Riduzione.

Codice	Attacco
364276S1	1" F x 1 1/4" M

Termometro



675

Termometro ad aggancio rapido per tubazione pannelli.

Caratteristiche tecniche

Materiale

Corpo:	PA6GF
Fluido termometro:	alcool
Scala termometro:	5÷50°C
Temperatura max esercizio:	60°C
Campo di utilizzo diam. esterno (Øe) tubazioni:	da 15 a 18 mm
Pasta conduttrice fornita in confezione	

Codice
675900

Pompa prova impianti



695

Pompa prova impianti. Completa di manometro e tubo flessibile di collegamento all'impianto. Utilizzabile anche con miscele glicolate per impianti solari

Caratteristiche tecniche

Materiali

Corpo:	bronzo
Stantuffo:	ottone
Leva di comando:	acciaio zincato
Pressione max esercizio:	50 bar
Contenuto d'acqua:	12 l
Scala manometro:	0÷60 bar
Attacco tubo flessibile:	1/2"
Lunghezza tubo flessibile:	1,5 m

Codice
695000

Cassette di contenimento

659



Cassetta per collettori serie 349, 350, 592, 662, 663, 668...S1 e 671.
Installazione a muro o a pavimento (con serie 660).
Chiusura con bloccetto ad aggancio rapido.
In lamiera verniciata.
Profondità regolabile da 110 a 140 mm.

Codice	(h x b x p)
659044	500 x 400 x 110÷140
659064	500 x 600 x 110÷140
659084	500 x 800 x 110÷140
659104	500 x 1000 x 110÷140
659124	500 x 1200 x 110÷140

661



Cassetta per collettori serie 662, 671 e 668...S1 e gruppi serie 182.
Chiusura con bloccetto ad aggancio rapido.
In lamiera verniciata.
Profondità regolabile da 110 a 150 mm.
Completa di sostegni per installazione a pavimento.
Altezza regolabile da 270 a 410 mm.

Codice	(h x b x p)
661045	500 x 400 x 110÷150
661065	500 x 600 x 110÷150
661085	500 x 800 x 110÷150
661105	500 x 1000 x 110÷150
661125	500 x 1200 x 110÷150

660



KIT per installazione a pavimento della cassetta serie 659.
Composto da:
- 2 sostegni altezza cm. 20,
- 2 pannelli di tamponamento,
- 1 barra piega tubi.

Codice	
660040	per 659044
660060	per 659064
660080	per 659084
660100	per 659104
660120	per 659124

Scelta delle dimensioni delle cassette serie 659 o 661 in relazione al numero delle derivazioni.

Per derivazioni max n. 17+17
Con AUTOFLOW® per derivazioni max n. 15+15

Per derivazioni max n. 14+14

Con AUTOFLOW® per derivazioni max n. 11+11

Per derivazioni max n. 10+10

Con AUTOFLOW® per derivazioni max n. 7+7

Per derivazioni max n. 6+6

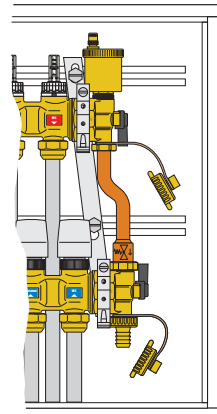
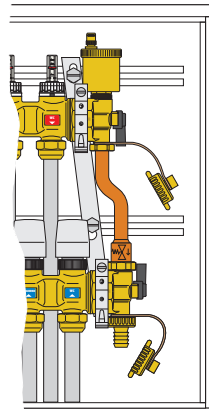
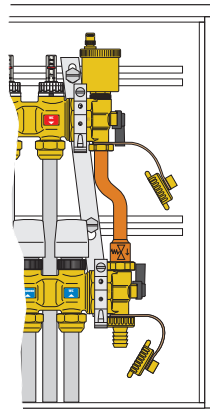
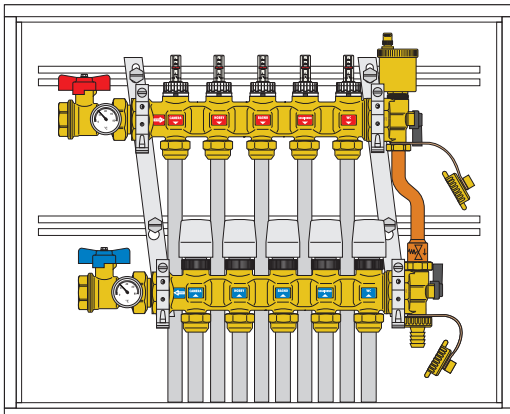
Con AUTOFLOW® per derivazioni max n. 4+4

600

800

1000

1200



Ci riserviamo il diritto di apportare miglioramenti e modifiche ai prodotti descritti ed ai relativi dati tecnici in qualsiasi momento e senza preavviso.