



LISTA RICAMBI

31/07/2021

<i>Prodotto</i>	3312174 - THISION MINI COMBI 35.3 IT
<i>Modello</i>	THISION MINI 3
<i>Marchio</i>	ELCO
<i>Data</i>	22/03/2021

100
200
300
400

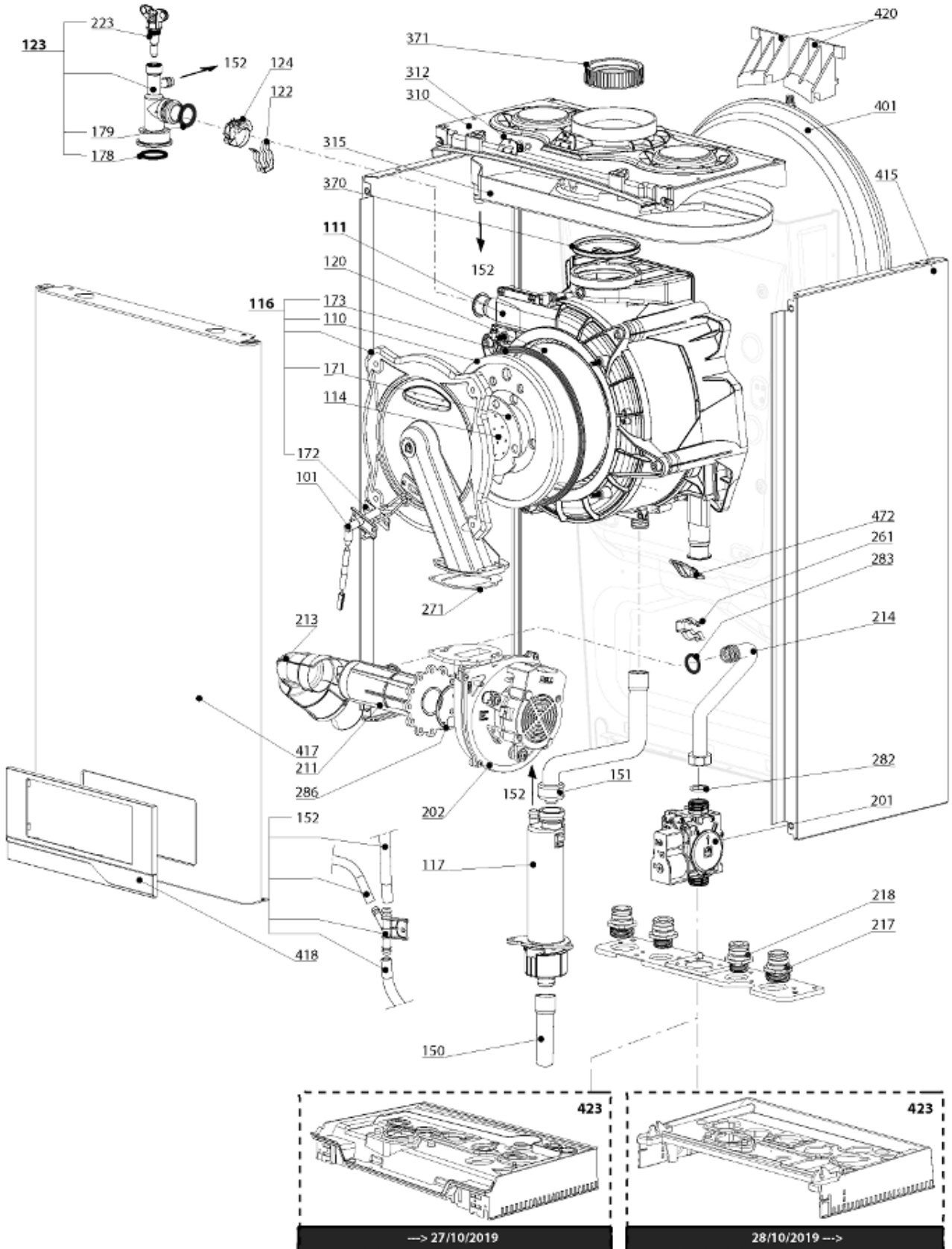


Tabella		BRUCIATORE-ESTRATTORE-CAMERA-GRUPPO GAS						
Pos.	Codice	ALIAS	Descrizione	Sostituto	Dal	Al	Lotto Vendita	Prezzo
101	65116556		ELETTRODO D'ACCENSIONE / RILEV.	65116556-01			1	€ 24,02
110	65116512		PANNELLO ISOLANTE				1	€ 22,69
111	65116697-01		SCAMBIATORE 35KW				1	€ 275,41
114	65116604		BRUCIATORE 35KW				1	€ 29,00
116	65116515		SPORTELLO COMPLETO				1	€ 54,33
117	65117391		SIFONE SCARICO CONDENSA				1	€ 10,60
120	65116047		FIBRA CERAMICA POSTERIORE				1	€ 27,69
122	65116517		CLIP				1	€ 2,14
123	65116518		VALVOLA SFIATO ARIA				1	€ 19,54
124	990686-01		SONDA NTC + CLIPS KIT				1	€ 12,02
150	60000976		TUBO PVC D:19 LUNG:500				1	€ 7,10
151	65116519		TUBO FLESSIBILE				1	€ 8,64
152	65117078-01		RACCORDO Y + TUBI				1	€ 15,34
171	65116521		GUARNIZIONE				1	€ 4,46
172	65116263		GUARNIZIONE ELETTRODO				1	€ 11,44
173	60000623		GUARNIZIONE PORTA				1	€ 12,34
178	61308091		ANELLO OR D: 17.86-2.62				5	€ 1,18
179	65116846		ANELLO OR D: 18-2.8				1	€ 10,49
201	60002799-01		VALVOLA GAS SIT				1	€ 50,22
202	65116558		VENTOLA	65116558-01			1	€ 66,76
211	65116606		VENTURI 35 KW MET				1	€ 21,86
213	65116598		SILENZIATORE				1	€ 14,03
214	65116608		TUBO GAS 35KW				1	€ 14,54
217	65114929		RACCORDO 3/4				1	€ 9,11
218	65114930		RACCORDO 1/2				1	€ 6,85
223	65116528		SPURGO				1	€ 4,65
261	60000309		CLIP				1	€ 5,38
271	65116530		GUARNIZIONE VENTILATORE				1	€ 3,25
282	60022835-01		GUARNI. PIANA D: 24-18.2-1.5				10	€ 0,56
283	60002766		ANELLO OR D: 5.7-1.9				1	€ 0,61
286	60001878		O-RING 165 NBR 70 Sh 61.91x3,53				1	€ 1,17
310	65116564		COPERCHIO TELAIO				1	€ 22,18
312	65104295		TAPPO ANALISI FUMI + O-RING				1	€ 4,18
315	65119783		PARASPRUZZI				1	€ 11,72
370	60002815-01		GUARNIZIONE 80mm				1	€ 1,80
371	60000316		GUARNIZIONE A LABBRO				1	€ 4,05
401	65104261		VASO ESPANSIONE 8L				1	€ 95,58
415	65117306		PANNELLI LATERALI DX + SX				1	€ 41,25
417	65117951		MANTELLINO FRONTALE				1	€ 54,02
418	65117668		PIASTRA				1	€ 21,47
420	65116534		SUPPORTO VASO ESPANSIONE 8L				1	€ 7,86
423	65116610		FONDO 30-35KW			11/19	1	€ 22,41
423	65119773		FONDO 30-35KW	65119773-01	11/19		1	€ 20,00
472	65114206		GUARNIZIONE				1	€ 0,78

500

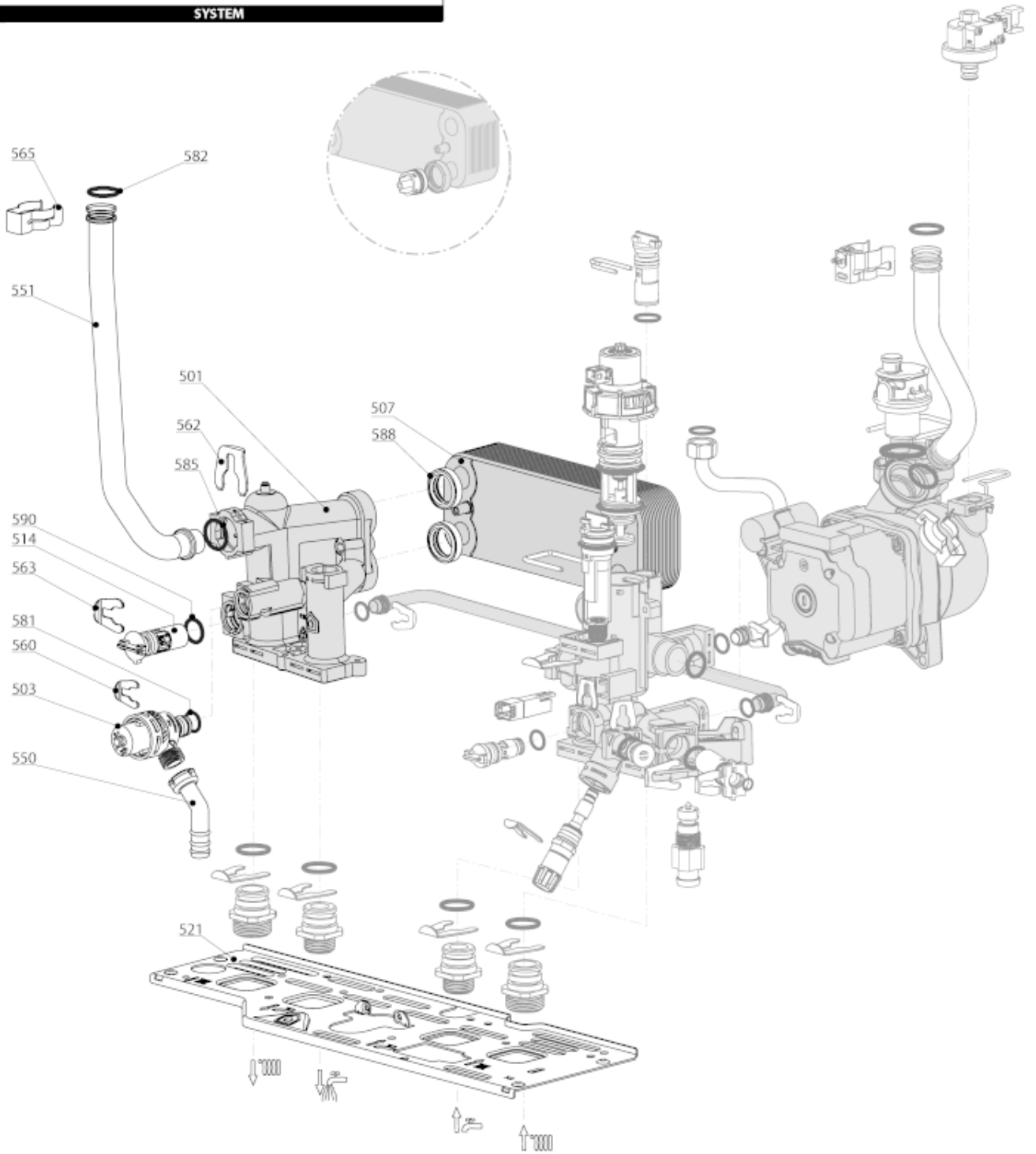
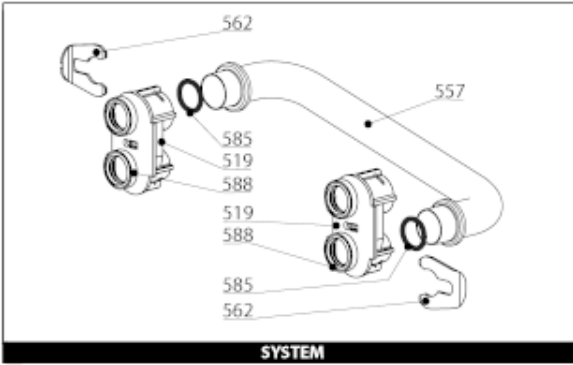


Tabella		BLOCCO IDRAULICO SINISTRA							
<i>Pos.</i>	<i>Codice</i>	<i>ALIAS</i>	<i>Descrizione</i>	<i>Sostituito</i>	<i>Dal</i>	<i>Al</i>	<i>Lotto Vendita</i>	<i>Prezzo</i>	
501	65115933		GRUPPO MANDATA			07/18	1	€ 30,57	
501	65117952		GRUPPO MANDATA		07/18		1	€ 28,41	
503	61312668		VALVOLA SICUREZZA 3 BAR				1	€ 22,65	
507	65116537		SCAMBIATORE SANITARIO 16				1	€ 38,60	
514	65114917		BY-PASS				1	€ 17,68	
521	65119440		STAFFA SUPPORTO IDRAULICO				1	€ 4,32	
550	60001955		TUBO SCARICO VALVOLA SICUREZZA				1	€ 1,42	
551	65116578		TUBO MANDATA				1	€ 16,89	
560	65114933		CLIP D:10				5	€ 2,10	
562	65104259		CLIP D18				1	€ 2,34	
563	65114932		CLIP D:12				5	€ 2,14	
565	60000309		CLIP				1	€ 5,38	
581	65104337		O-RING 17,96X2,62				1	€ 2,83	
582	61308091		ANELLO OR D: 17.86-2.62				5	€ 1,18	
585	65104262		O-RING 3,53X17,04				10	€ 2,00	
588	65114928		GUARNIZIONE SCAMBIATORE				5	€ 2,55	
590	65114940		ANELLO OR D: 11.91-2.62				5	€ 2,10	

600

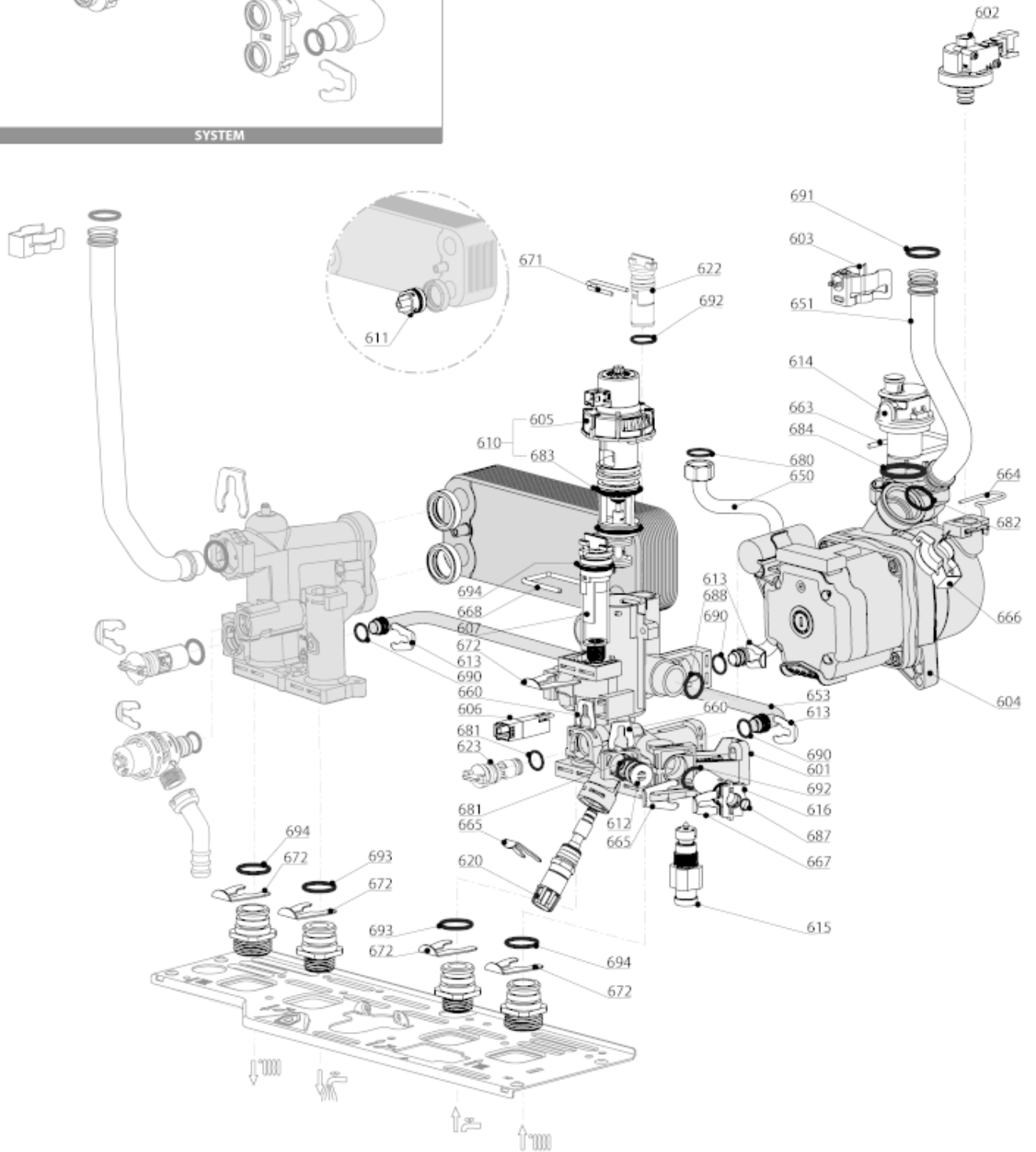
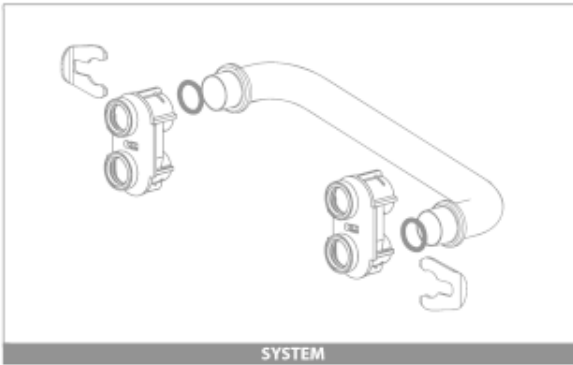
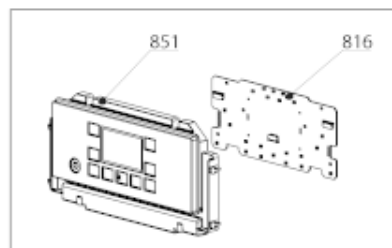
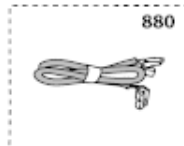
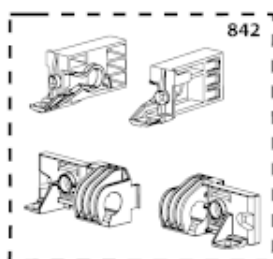
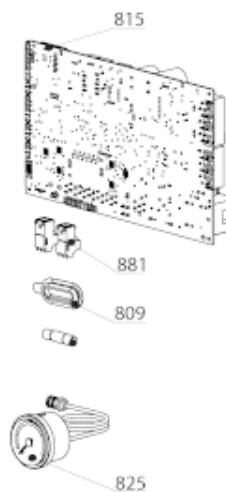
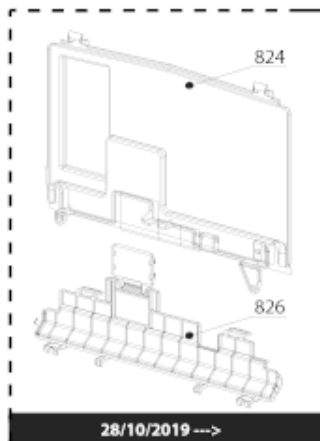
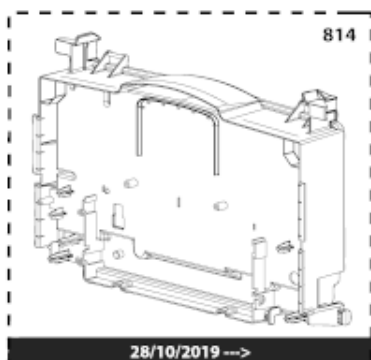
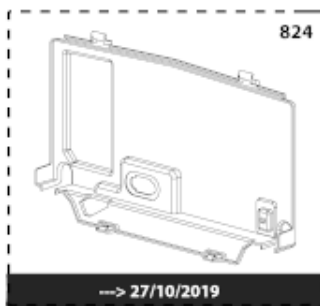
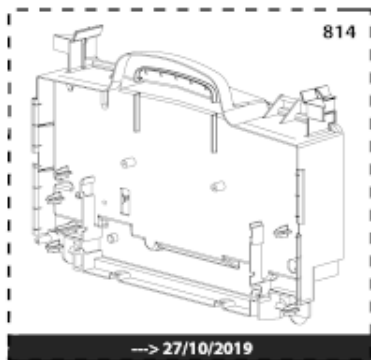


Tabella		BLOCCO IDRAULICO DESTRA							
Pos.	Codice	ALIAS	Descrizione	Sostituito	Dal	Al	Lotto Vendita	Prezzo	
601	65119770-01		GRUPPO RITORNO		07/18		1	€ 46,11	
601	65120137		GRUPPO RITORNO			07/18	1	€ 58,84	
602	65115793		PRESSOSTATO PROPORZIONALE				1	€ 14,78	
603	990686-01		SONDA NTC + CLIPS KIT				1	€ 12,02	
604	65116908-03		POMPA 5M PWM TACO TACO				1	€ 199,54	
605	65114936		MOTORE DI VALVOLA A 3 VIE				1	€ 40,40	
606	65114921-01		SENSORE REED				1	€ 11,42	
607	65114919		TAPPO FLUSSOSTATO SANITARIO				1	€ 7,56	
610	65114924		KIT MOTORE+OTTURAT VALV 3 VIE				1	€ 62,86	
611	65116836		LIMITATORI DI PORTATA (KIT)				1	€ 16,57	
612	65114920		TAPPO				1	€ 3,89	
613	65104260		CLIP D10				1	€ 2,49	
614	65116392		VALVOLA SFOGO ARIA - PANA. PANA.				1	€ 22,29	
614	65112086		VALVOLA SFOGO ARIA-TACO ENER+ TACO				1	€ 16,18	
615	65114922		RUBINETTO SVUOTAMENTO				1	€ 20,87	
616	65114923		FILTRO ACQUA				1	€ 13,23	
620	65119771		RUBINETTO DI RIEMPIMENTO				1	€ 20,58	
622	65114917		BY-PASS				1	€ 17,68	
623	65114918-01		CARTUCCIA VALVOLA RITEGNO				1	€ 9,57	
650	65116542		TUBO VASO ESPANSIONE				1	€ 12,46	
651	65116543		TUBO RITORNO				1	€ 15,48	
653	65116210		TUBO BY-PASS			07/18	1	€ 18,59	
660	65114933		CLIP D:10				5	€ 2,10	
663	65104704		FORCHETTA ATTACCO RAPIDO				1	€ 6,37	
664	65104322		CLIP				1	€ 6,27	
665	65114932		CLIP D:12				5	€ 2,14	
666	60000309		CLIP				1	€ 5,38	
667	65100680		CLIP D:6				1	€ 3,04	
668	65114927		CLIP				1	€ 2,54	
671	65114926		CLIP				1	€ 2,60	
672	65114931		CLIP D=19				5	€ 2,14	
680	573521		GUARNIZIONE ACQUA-GAS 3/8				10	€ 0,85	
681	65114937		ANELLO OR D: 9.9-2.62				5	€ 2,06	
682	65104262		O-RING 3,53X17,04				10	€ 2,00	
683	65114939		ANELLO OR D: 23.47-2.62				5	€ 2,96	
684	65104705		O-RING 3X35 EPDM 75 SH				10	€ 3,97	
687	61009834-10		ANELLO OR D: 5.7-1.9				10	€ 0,46	
688	65104320		O-RING 21,89X2,62				1	€ 2,17	
690	61009834-14		ANELLO OR D: 8.9-2.7				10	€ 0,46	
691	61308091		ANELLO OR D: 17.86-2.62				5	€ 1,18	
692	65114940		ANELLO OR D: 11.91-2.62				5	€ 2,10	
693	65114941		ANELLO OR D: 15.88-2.62				5	€ 2,18	
694	65114938		ANELLO OR D: 17.13-2.62				5	€ 2,18	

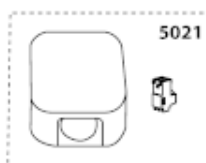
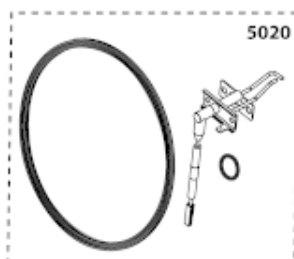


5000

5001
 Gas conv. LPG G30/G31
 Transf. gaz GPL G30/G31
 Trasn. gas GPL G30/G31
 Transf. gas GLP G30/G31
 Flüssiggas Umstellset
 F-gas G30/G31
 Ombouwset
 LPG G30/G31

5002
 Gas conv. NG G20
 Transf. gaz GN G20
 Trasn. gas MET G20
 Transf. gas GN G20
 Flüssiggas Umstellset
 E-gas G20
 Ombouwset
 A-gas G20

5003
 Gas conv. G25/230
 Transf. gaz G25/230
 Trasn. gas G25/230
 Transf. gas G25/230
 Flüssiggas Umstellset
 G25/230
 Ombouwset G25/230



5023
 Accessories
 Options
 Opzioni
 Accessorio
 Zubehör
 Opties

Tabella		SCATOLA ELETTRICA-COMPO. INSTALL.-OPZION						
Pos.	Codice	ALIAS	Descrizione	Sostituto	Dal	Al	Lotto Vendita	Prezzo
809	998382		GOMMINO ACCESSO REGOLAZIONE			11/19	5	€ 3,34
814	65116544		PORTASTRUMENTI			11/19	1	€ 18,21
814	65119642		PORTASTRUMENTI		11/19		1	€ 15,55
815	65116585-05		SCHEDA PRINCIPALE				1	€ 143,40
816	65120177		SCHEDA DISPLAY				1	€ 47,31
824	65116586		COPERCHIO BOX			11/19	1	€ 12,06
824	65119737		PARTE SUPERIORE COPERCHIO BOX		11/19		1	€ 12,70
825	65114200		IDROMETRO 0-4 BAR D27MM KPL.				1	€ 7,03
826	65119736		PARTE INFERIORE COPERCHIO BOX		11/19		1	€ 11,50
842	65119641		SUPPORTO				1	€ 5,20
851	65117669		FRONTALINO				1	€ 26,51
880	60001619		CABLAGGIO ALIMENTAZIONE 240V				1	€ 13,89
880	65104286		CABLAGGIO DI MASSA				1	€ 4,17
880	65116594		CABLAGGIO DI MASSA POMPA				1	€ 11,01
880	60000746		CABLAGGIO DISPLAY - 5 cavi azzurri				1	€ 4,21
880	65116694		CABLAGGIO NTC				1	€ 16,53
880	65117069		CABLAGGIO POMPA HE				1	€ 16,65
880	65116589		CABLAGGIO VALVOLA A 3 VIE				1	€ 16,08
880	65116579		CABLAGGIO VENTILATORE				1	€ 16,29
880	65116583		CAVO ELETTRODO ACCENSIONE				1	€ 12,08
880	65119394		KIT CABLAGGIO VALVOLA GAS				1	€ 30,98
881	65111933		CONNETTORE 2 POLI				5	€ 6,26
881	65111934-01		CONNETTORE 3 POLI (x5)				1	€ 73,53
5001	65117075		TRASF. GPL G30/G31 12-38 KW				1	€ 17,12
5002	65119422		TRASFORMAZIONE MET G20				1	€ 3,64
5003	65117179		TRASFORMAZIONE GAS MET G25/G230				1	€ 28,33
5020	65118052		KIT MANUTENZIONE THISION MINI 3 COMBI				1	€ 31,49
5021	65112215		SONDA ESTERNA CON CAVI				1	€ 20,02
5023	65116836		LIMITATORI DI PORTATA (KIT)				1	€ 16,57