



LISTA RICAMBI

31/07/2021

<i>Prodotto</i>	3312175 - THISION MINI CPA 25.3 IT
<i>Modello</i>	THISION MINI 3
<i>Marchio</i>	ELCO
<i>Data</i>	18/03/2021

Tabella	BRUCIATORE-ESTRATTORE-CAMERA-GRUPPO GAS							
----------------	--	--	--	--	--	--	--	--

Pos.	Codice	ALIAS	Descrizione	Sostituto	Dal	Al	Lotto Vendita	Prezzo
101	65117381-01		ELETTRODO D'ACCENSIONE	65117381-02			1	€ 32,87
110	65116512		PANNELLO ISOLANTE				1	€ 22,69
111	60002807-02		SCAMBIATORE 24KW				1	€ 225,39
114	65116514		BRUCIATORE 24KW				1	€ 28,62
116	65116515		SPORTELLO COMPLETO				1	€ 54,33
117	65117391		SIFONE SCARICO CONDENSA				1	€ 10,60
120	65116047		FIBRA CERAMICA POSTERIORE				1	€ 27,69
122	65116517		CLIP				1	€ 2,14
123	65117402		VALVOLA SFIATO ARIA				1	€ 5,50
124	990686-01		SONDA NTC + CLIPS KIT				1	€ 12,02
139	65117429		CONDOTTO ARIA				1	€ 24,89
150	60000976		TUBO PVC D:19 LUNG:500				1	€ 7,10
151	65117394		TUBO FLESSIBILE				1	€ 15,76
152	65117078-01		RACCORDO Y + TUBI				1	€ 15,34
171	65116521		GUARNIZIONE				1	€ 4,46
172	65116263		GUARNIZIONE ELETTRODO				1	€ 11,44
173	60000623		GUARNIZIONE PORTA				1	€ 12,34
178	61308091		ANELLO OR D: 17.86-2.62				5	€ 1,18
179	65116846		ANELLO OR D: 18-2.8				1	€ 10,49
201	65116557		VALVOLA GAS				1	€ 51,86
202	60001869		VENTILATORE				1	€ 119,72
208	65116525		DIAFRAMMA GAS D:5.6 mm			03/19	1	€ 6,52
211	65116524		VENTURI			03/19	1	€ 21,41
211	65118163		VENTURI 25KW D:5.8mm (60)		03/19		1	€ 13,08
213	65117413-01		SILENZIATORE 24-30 KW				1	€ 19,53
214	65117424		TUBO GAS 24KW				1	€ 19,65
217	65114929		RACCORDO 3/4				1	€ 9,11
218	65114930		RACCORDO 1/2				1	€ 6,85
223	65116528		SPURGO				1	€ 4,65
261	65116529		CLIP				1	€ 1,89
271	65117427		GUARNIZIONE VENTILATORE				1	€ 13,07
282	60022835-01		GUARNI. PIANA D: 24-18.2-1.5				10	€ 0,56
283	60002766		ANELLO OR D: 5.7-1.9				1	€ 0,61
286	60001878		O-RING 165 NBR 70 Sh 61.91x3,53				1	€ 1,17
289	65117428		GUARNIZIONE VENTILATORE				1	€ 12,96
310	60001857-01		RACCORDO BI-FLUSSO				1	€ 19,42
312	65104295		TAPPO ANALISI FUMI + O-RING				1	€ 4,18
315	65117447		PARASPRUZZI				1	€ 11,42
370	60002815-01		GUARNIZIONE 80mm				1	€ 1,80
371	60000316		GUARNIZIONE A LABBRO				1	€ 4,05
373	60000317		GUARNIZIONE				1	€ 1,99
412	65107048		MOLLA PANNELLO FRONTALE (KIT)				1	€ 7,52
413	65104249		TAPPO RITORNO ARIA				1	€ 3,57
414	65105678-02		PANNELLO ANT. CAMERA STAGNA				1	€ 32,33
415	65105676		MANTELLLO LATERALE SX				1	€ 31,64
416	60001245		PANNELLO LATERALE DESTRO				1	€ 64,70
417	65117907		MANTELLLO FRONTALE				1	€ 79,04
418	65117668		PIASTRA				1	€ 21,47
422	60001244		PANNELLO LATERALE				1	€ 62,21

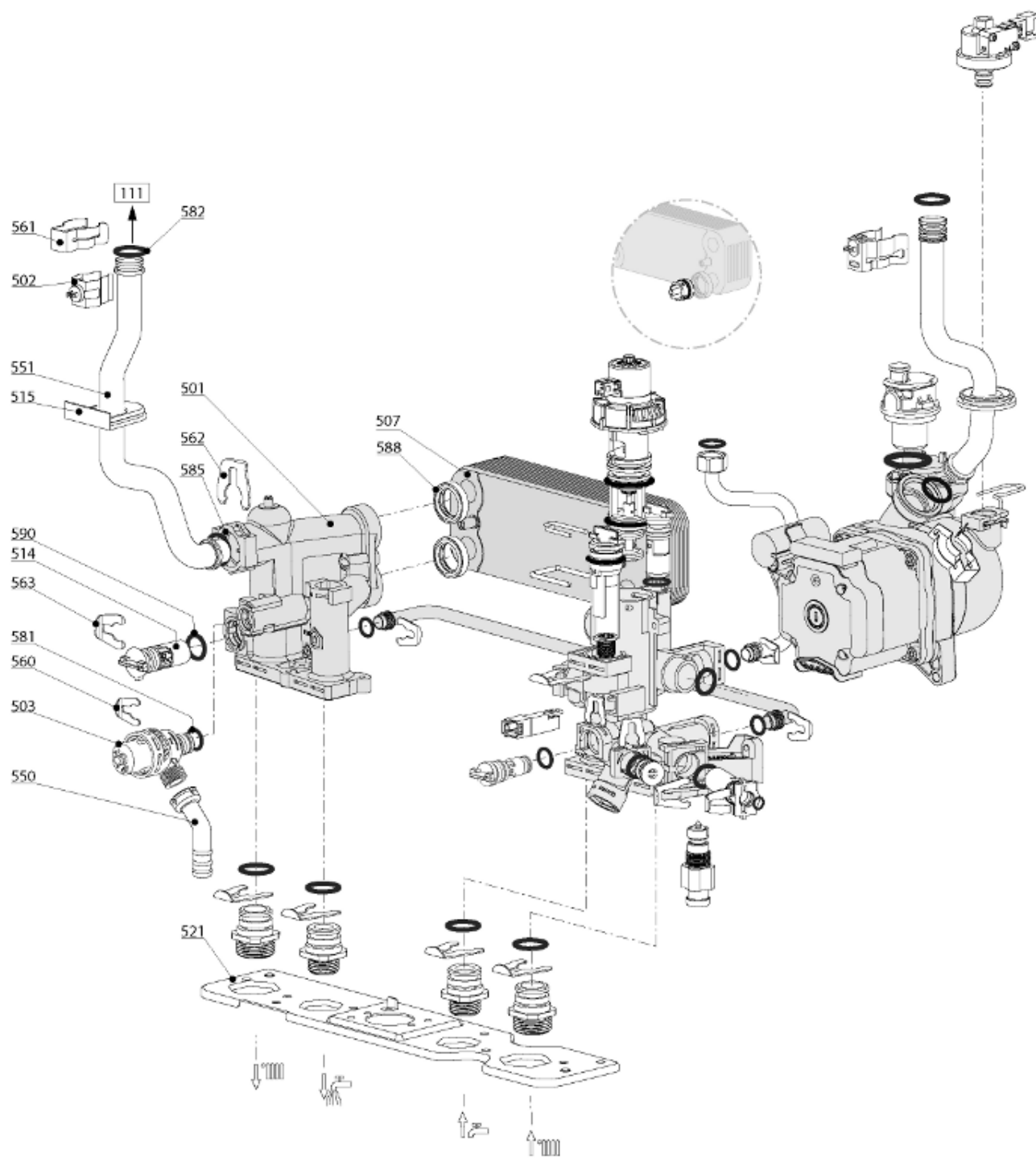


Tabella		BLOCCO IDRAULICO SINISTRA							
<i>Pos.</i>	<i>Codice</i>	<i>ALIAS</i>	<i>Descrizione</i>	<i>Sostituito</i>	<i>Dal</i>	<i>Al</i>	<i>Lotto Vendita</i>	<i>Prezzo</i>	
501	65115933		GRUPPO MANDATA			07/18	1	€ 30,57	
501	65117952		GRUPPO MANDATA		07/18		1	€ 28,41	
502	990686-01		SONDA NTC + CLIPS KIT				1	€ 12,02	
503	61312668		VALVOLA SICUREZZA 3 BAR				1	€ 22,65	
507	65116537		SCAMBIATORE SANITARIO 16				1	€ 38,60	
514	65114917		BY-PASS				1	€ 17,68	
515	60000808		PASSA-TUBO				1	€ 3,39	
521	65119362		SUPPORTO GRUPPO IDRAULICO				1	€ 9,13	
550	60001955		TUBO SCARICO VALVOLA SICUREZZA				1	€ 1,42	
551	65117398		TUBO MANDATA 24KW				1	€ 17,32	
560	65114933		CLIP D:10				5	€ 2,10	
561	65116517		CLIP				1	€ 2,14	
562	65104259		CLIP D18				1	€ 2,34	
563	65114932		CLIP D:12				5	€ 2,14	
581	65104337		O-RING 17,96X2,62				1	€ 2,83	
582	61308091		ANELLO OR D: 17.86-2.62				5	€ 1,18	
585	65104262		O-RING 3,53X17,04				10	€ 2,00	
588	65114928		GUARNIZIONE SCAMBIATORE				5	€ 2,55	
590	65114940		ANELLO OR D: 11.91-2.62				5	€ 2,10	

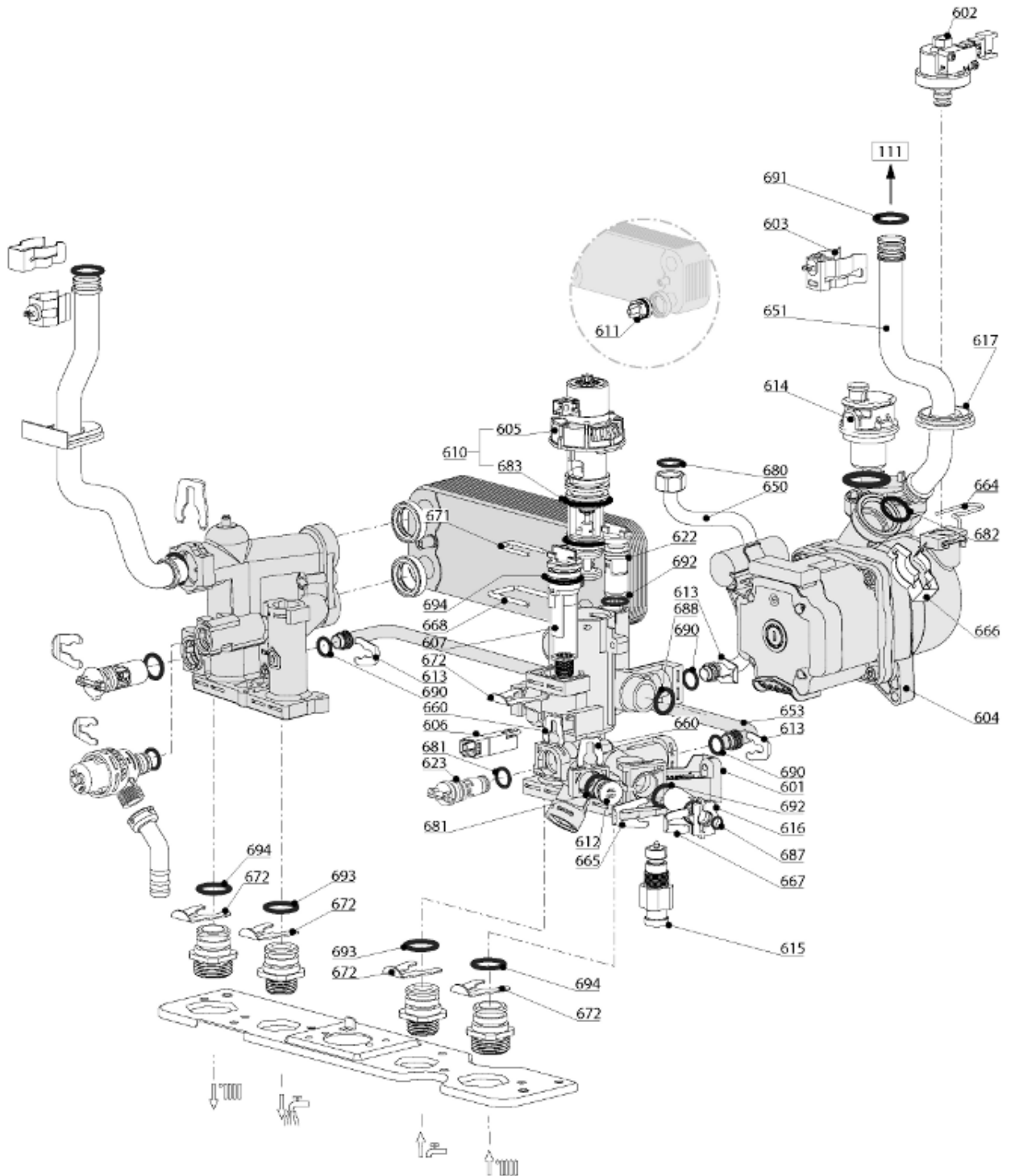
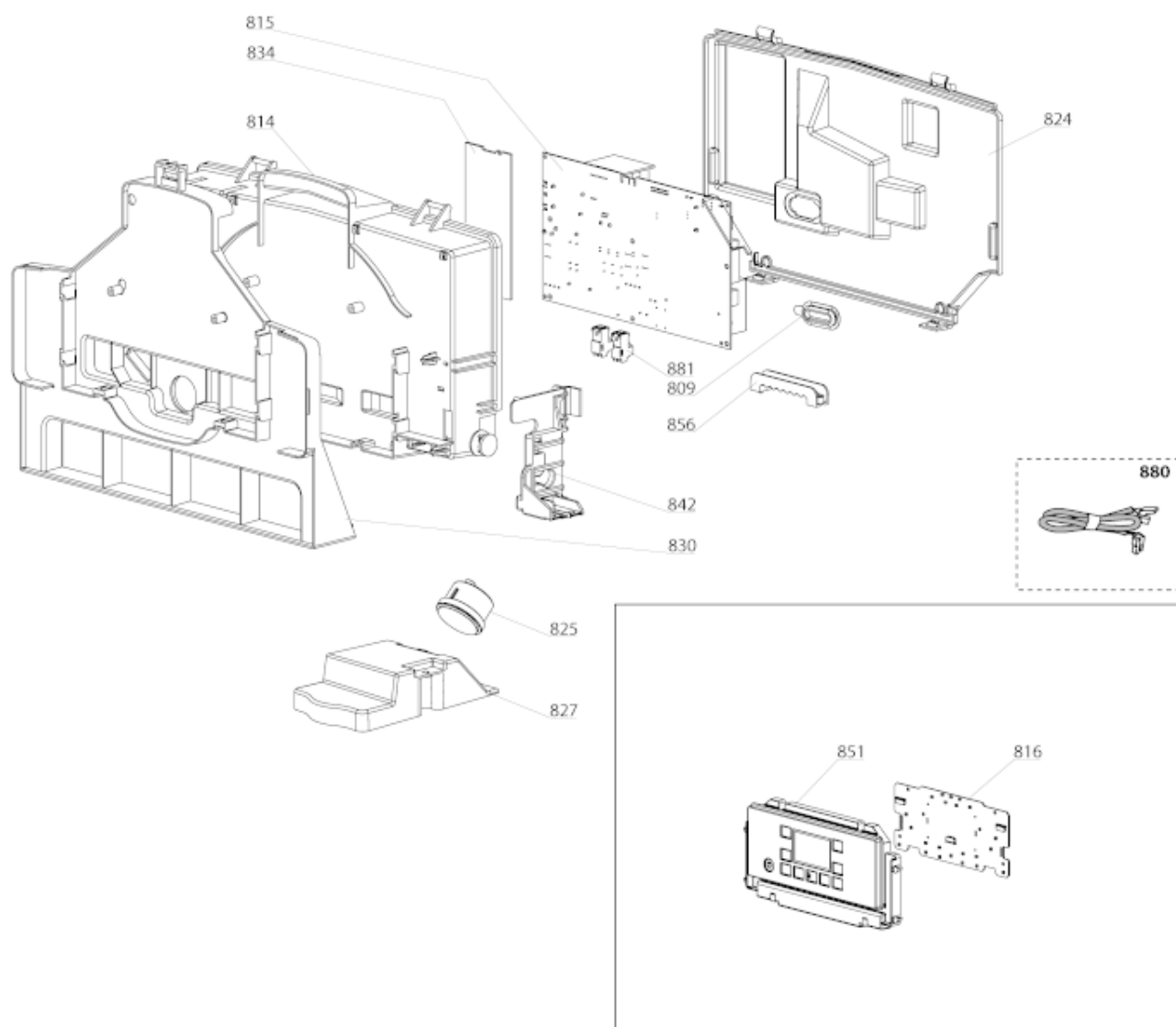


Tabella		BLOCCO IDRAULICO DESTRA							
Pos.	Codice	ALIAS	Descrizione	Sostituto	Dal	Al	Lotto Vendita	Prezzo	
601	65116833		GRUPPO RITORNO			07/18	1		
601	65117954		GRUPPO RITORNO		07/18		1	€ 45,53	
602	65115793		PRESSOSTATO PROPORZIONALE				1	€ 14,78	
603	990686-01		SONDA NTC + CLIPS KIT				1	€ 12,02	
604	65116908-03		POMPA 5M PWM TACO TACO				1	€ 199,54	
605	65114936		MOTORE DI VALVOLA A 3 VIE				1	€ 40,40	
606	65114921-01		SENSORE REED				1	€ 11,42	
607	65114919		TAPPO FLUSSOSTATO SANITARIO				1	€ 7,56	
610	65114924		KIT MOTORE+OTTURAT VALV 3 VIE				1	€ 62,86	
611	65116836		LIMITATORI DI PORTATA (KIT)				1	€ 16,57	
612	65114920		TAPPO				1	€ 3,89	
613	65104260		CLIP D10				1	€ 2,49	
614	65116392		VALVOLA SFOGO ARIA - PANA. PANA				1	€ 22,29	
614	65112086		VALVOLA SFOGO ARIA-TACO ENER+ TACO				1	€ 16,18	
615	65114922		RUBINETTO SVUOTAMENTO				1	€ 20,87	
616	65114923		FILTRO ACQUA				1	€ 13,23	
617	61010109		PASSA-TUBO				2	€ 3,49	
622	65114917		BY-PASS				1	€ 17,68	
623	65114918-01		CARTUCCIA VALVOLA RITEGNO				1	€ 9,57	
650	65117725		TUBO VASO ESPANSIONE				1	€ 15,84	
651	60002811		TUBO RITORNO RISCALDAMENTO				1	€ 15,89	
653	65117726		TUBO BY-PASS			07/18	1	€ 17,68	
660	65114933		CLIP D:10				5	€ 2,10	
664	65104322		CLIP				1	€ 6,27	
665	65114932		CLIP D:12				5	€ 2,14	
666	60000309		CLIP				1	€ 5,38	
667	65100680		CLIP D:6				1	€ 3,04	
668	65114927		CLIP				1	€ 2,54	
671	65114926		CLIP				1	€ 2,60	
672	65114931		CLIP D=19				5	€ 2,14	
680	573521		GUARNIZIONE ACQUA-GAS 3/8				10	€ 0,85	
681	65114937		ANELLO OR D: 9.9-2.62				5	€ 2,06	
682	65104262		O-RING 3,53X17,04				10	€ 2,00	
683	65114939		ANELLO OR D: 23.47-2.62				5	€ 2,96	
687	61009834-10		ANELLO OR D: 5.7-1.9				10	€ 0,46	
688	65104320		O-RING 21,89X2,62				1	€ 2,17	
690	61009834-14		ANELLO OR D: 8.9-2.7				10	€ 0,46	
691	61308091		ANELLO OR D: 17.86-2.62				5	€ 1,18	
692	65114940		ANELLO OR D: 11.91-2.62				5	€ 2,10	
693	65114941		ANELLO OR D: 15.88-2.62				5	€ 2,18	
694	65114938		ANELLO OR D: 17.13-2.62				5	€ 2,18	

Tabella	SERBATOIO								
----------------	------------------	--	--	--	--	--	--	--	--

Pos.	Codice	ALIAS	Descrizione	Sostituto	Dal	Al	Lotto Vendita	Prezzo
701	60002509		POMPA SANITARIA				1	€ 166,59
702	60000822		SONDA NTC				1	€ 55,16
703	60001243		VASO ESPANSIONE 12L				1	€ 117,53
704	61316921		VASO ESPANSIONE 2L				1	€ 102,77
705	990686-01		SONDA NTC + CLIPS KIT				1	€ 12,02
710	60002524		SERBATOIO 40L				1	€ 311,88
711	65114922		RUBINETTO SVUOTAMENTO				1	€ 20,87
712	60000263		DISCONNETTORE				1	€ 68,24
713	60001325		RACCORDO M/M 3/4				1	€ 21,87
714	60001326		RACCORDO M/M 1/2				1	€ 19,52
715	60001327		RACCORDO GAS				1	€ 12,14
716	60001328		RACCORDO RITORNO RISCALDAMENTO				1	€ 11,12
717	60001329		RACCORDO ACQUA CALDA				1	€ 27,66
718	60001330		OTTURATORE ANTI-RITORNO				1	€ 8,96
719	60001333		RACCORDO				1	€ 16,91
722	60001342		INTERFACCIA COMPLETA				1	€ 68,48
724	60001383		LONGERON 900x65mm				1	€ 24,59
725	60001384		LONGERON 900x130mm				1	€ 33,04
726	60001599		SUPPORTO GRUPPO IDRAULICO				1	€ 38,92
727	60002520		LONGERON 744x133mm				1	€ 6,02
728	65117389		VALVOLA SICUREZZA 7 BAR				1	€ 11,59
750	60002511		TUBO VASO ESPANSIONE SANITARIO				1	€ 11,41
751	65117423		TUBO GAS 24KW				1	€ 16,45
752	60002512		TUBO CARICAMENTO CON RACCORDO				1	€ 11,63
753	60002516		TUBO SANITARIO - ENTRATA TIEPIDO 25/30KW				1	€ 14,00
754	60002517		TUBO SANITARIO - ENTRATA CALORE				1	€ 12,81
755	60002514		TUBO USCITA SANITARIO				1	€ 10,08
756	65117422		TUBO INGRESSO ACQUA FREDDA SANIT.				1	€ 16,18
757	60002513		TUBO POMPA SANITARIO				1	€ 14,22
758	65117421		TUBO RITORNO				1	€ 15,77
759	65117420		TUBO MANDATA				1	€ 15,70
760	61307589		CLIP				1	€ 2,45
761	65105109		CLIP				1	€ 3,94
762	60002515		TUBO POMPA				1	€ 14,25
763	65117426		TUBO CIROLATORE DIRETTA				1	€ 19,07
764	65104260		CLIP D10				1	€ 2,49
780	60022835-01		GUARNI. PIANA D: 24-18.2-1.5				10	€ 0,56
781	65104262		O-RING 3,53X17,04				10	€ 2,00
782	60061855-01		GUARNI. PIANA D: 24-18.2-1.5				10	€ 0,62
783	60001363		GUARNI. PIANA D8,5X4,1X1,5				10	€ 1,69
784	60061855-14		GUARNI. PIANA D: 18.4-12.2-1.5				10	€ 0,55
785	65105108		O - RING 13X3				1	€ 2,09
786	65104313		O-RING 9,19X2,62				1	€ 1,88

800



5000

5020
Options
Accessories
Opzioni
Accessorio

Tabella		SCATOLA ELETTRICA-COMPO. INSTALL.-OPZION						
Pos.	Codice	ALIAS	Descrizione	Sostituto	Dal	Al	Lotto Vendita	Prezzo
809	998382		GOMMINO ACCESSO REGOLAZIONE				5	€ 3,34
814	65115784		PORTASTRUMENTI	64980075			1	€ 14,96
815	65116545-04		SCHEDA PRINCIPALE				1	€ 192,54
816	65120177		SCHEDA DISPLAY				1	€ 47,31
824	65117399		COPERCHIO BOX				1	€ 5,27
825	60001355		IDROMETRO				1	€ 28,83
827	65117823		SUPPORTO MANOMETRO				1	€ 9,88
830	65117915		PARTE INFERIORE				1	€ 18,62
834	65113171		SCHEDA CLIP-IN				1	€ 26,23
842	65117728		SUPPORTO				1	€ 10,10
851	65117669		FRONTALINO				1	€ 26,51
856	65103377		PRESSACAVO				1	€ 3,21
880	60001619		CABLAGGIO ALIMENTAZIONE 240V				1	€ 13,89
880	65117419		CABLAGGIO CLIP-IN COMUNICAZIONE				1	€ 4,92
880	60001250		CABLAGGIO DISPLAY				1	€ 16,82
880	65116717		CABLAGGIO NTC				1	€ 16,18
880	60002519		CABLAGGIO POMPA				1	€ 3,47
880	65115788		① CABLAGGIO POMPA 1V MOD. SE PANA				1	€ 16,07
880	65117069		CABLAGGIO POMPA HE				1	€ 16,65
880	60001882		CABLAGGIO SONDA				1	€ 10,33
880	65117418		CABLAGGIO VALVOLA A 3 VIE				1	€ 13,64
880	65116580		CABLAGGIO VALVOLA GAS				1	€ 15,82
880	65116579		CABLAGGIO VENTILATORE				1	€ 16,29
880	65117432		CAVO DI ALIMENTAZIONE				1	€ 5,15
880	65116583		CAVO ELETTRODO ACCENSIONE				1	€ 12,08
881	65111933		CONNETTORE 2 POLI				5	€ 6,26
881	65111934-01		CONNETTORE 3 POLI (x5)				1	€ 73,53
5020	65118057		KIT MANUTENZIONE THISION MINI 3 CPA				1	€ 28,94
5020	65116836		LIMITATORI DI PORTATA (KIT)				1	€ 16,57