

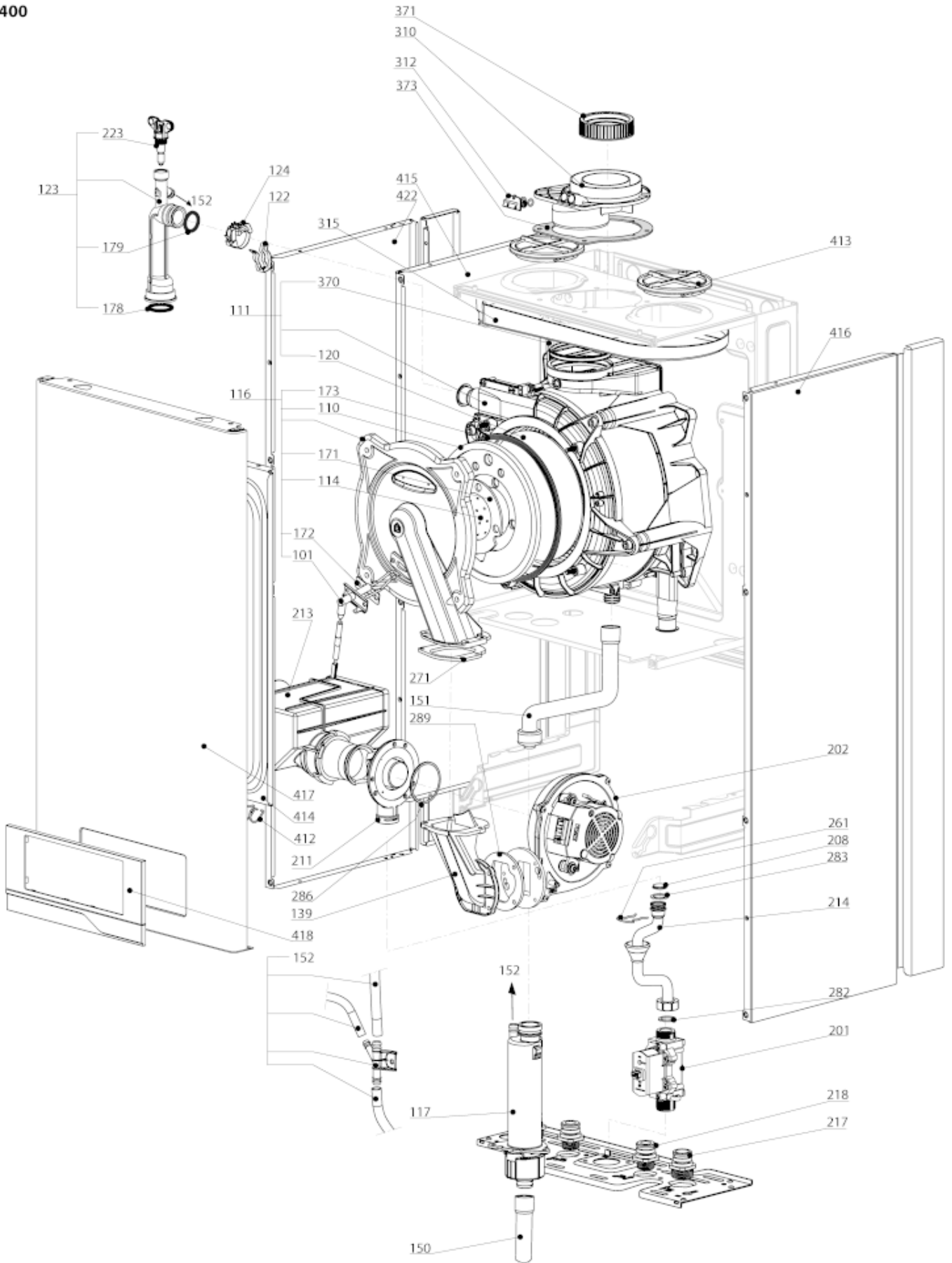


LISTA RICAMBI

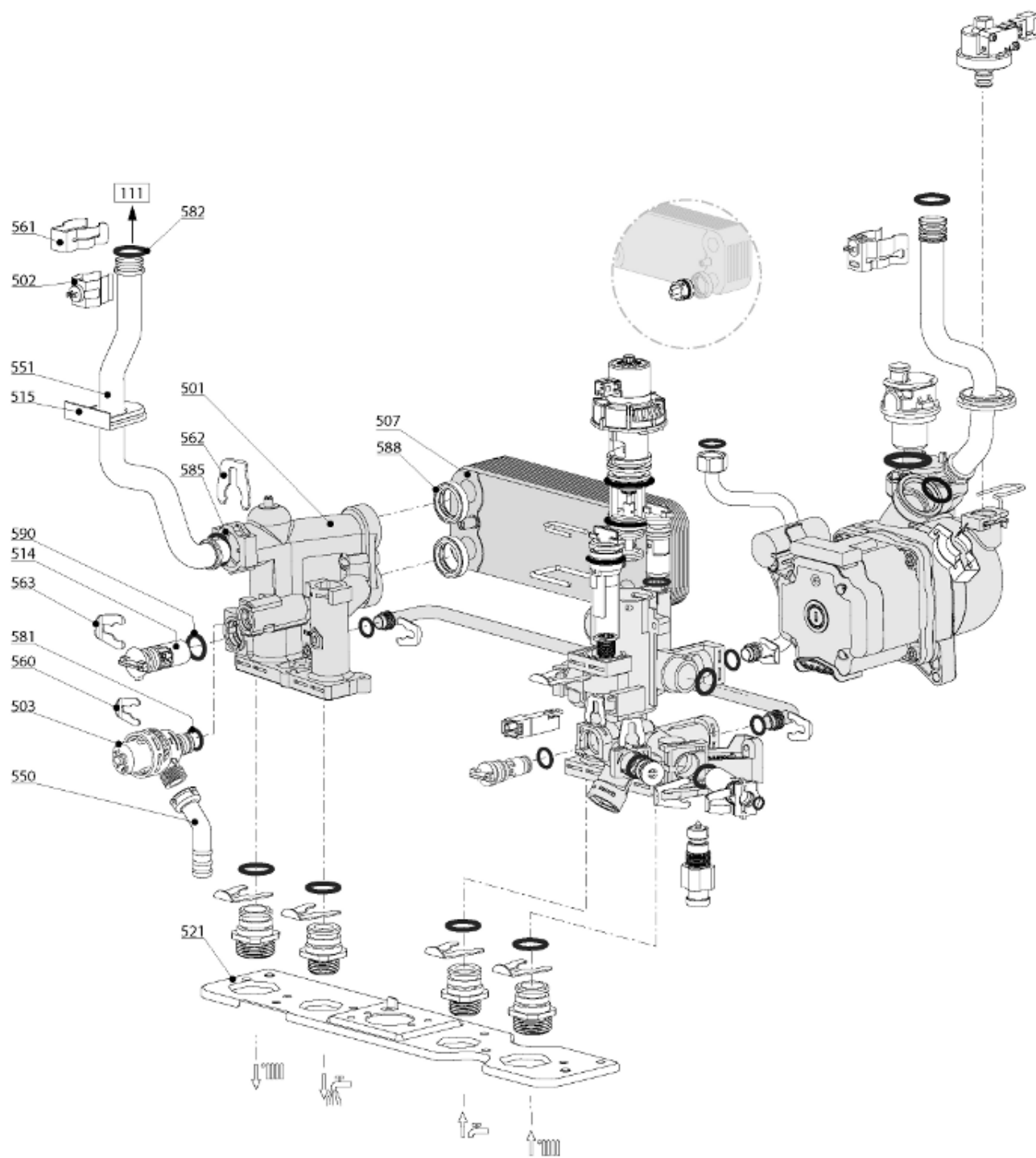
31/07/2021

| | |
|-----------------|------------------------------------|
| <i>Prodotto</i> | 3312176 - THISION MINI CPA 35.3 IT |
| <i>Modello</i> | THISION MINI 3 |
| <i>Marchio</i> | ELCO |
| <i>Data</i> | 18/03/2021 |

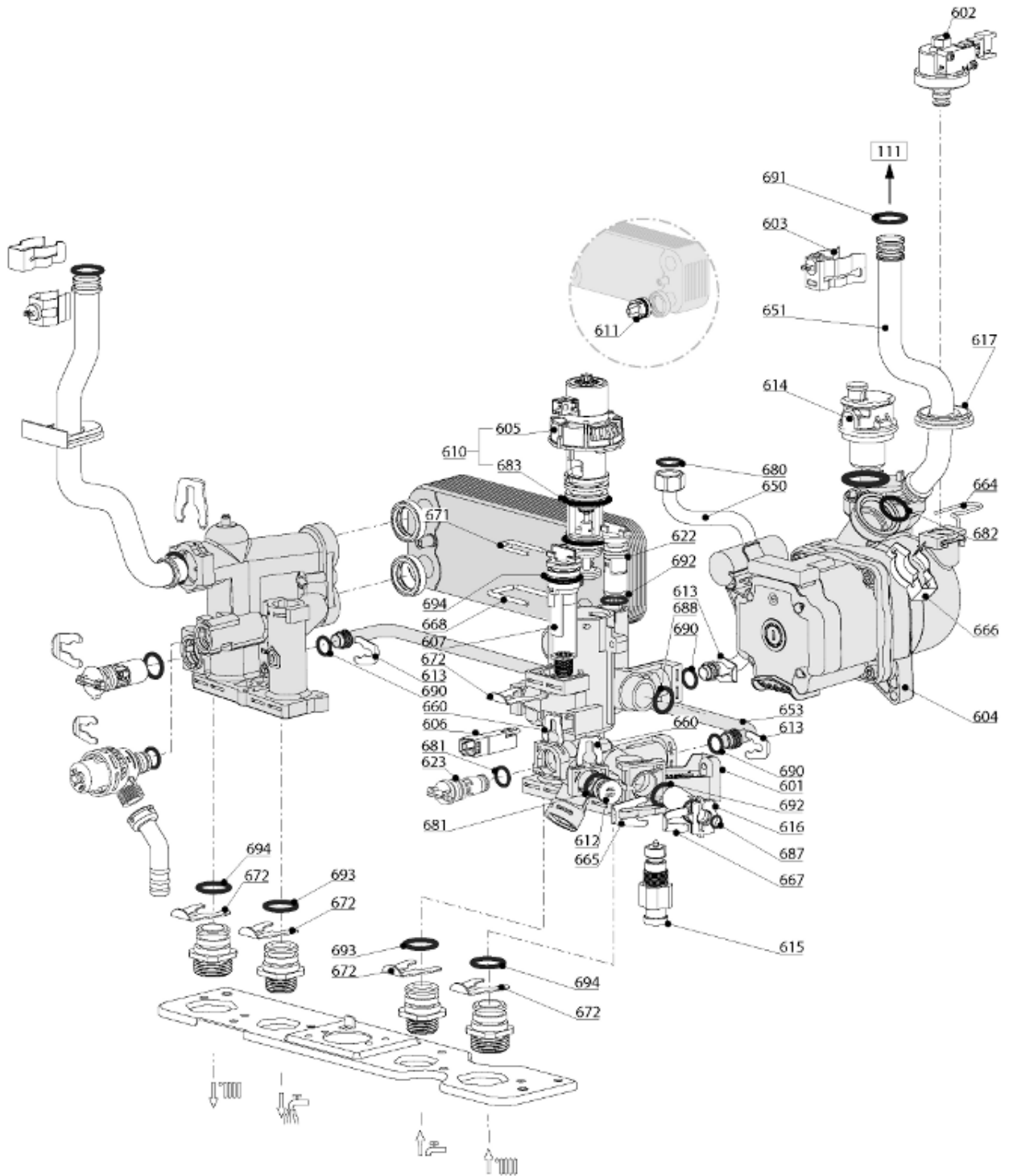
100
200
300
400



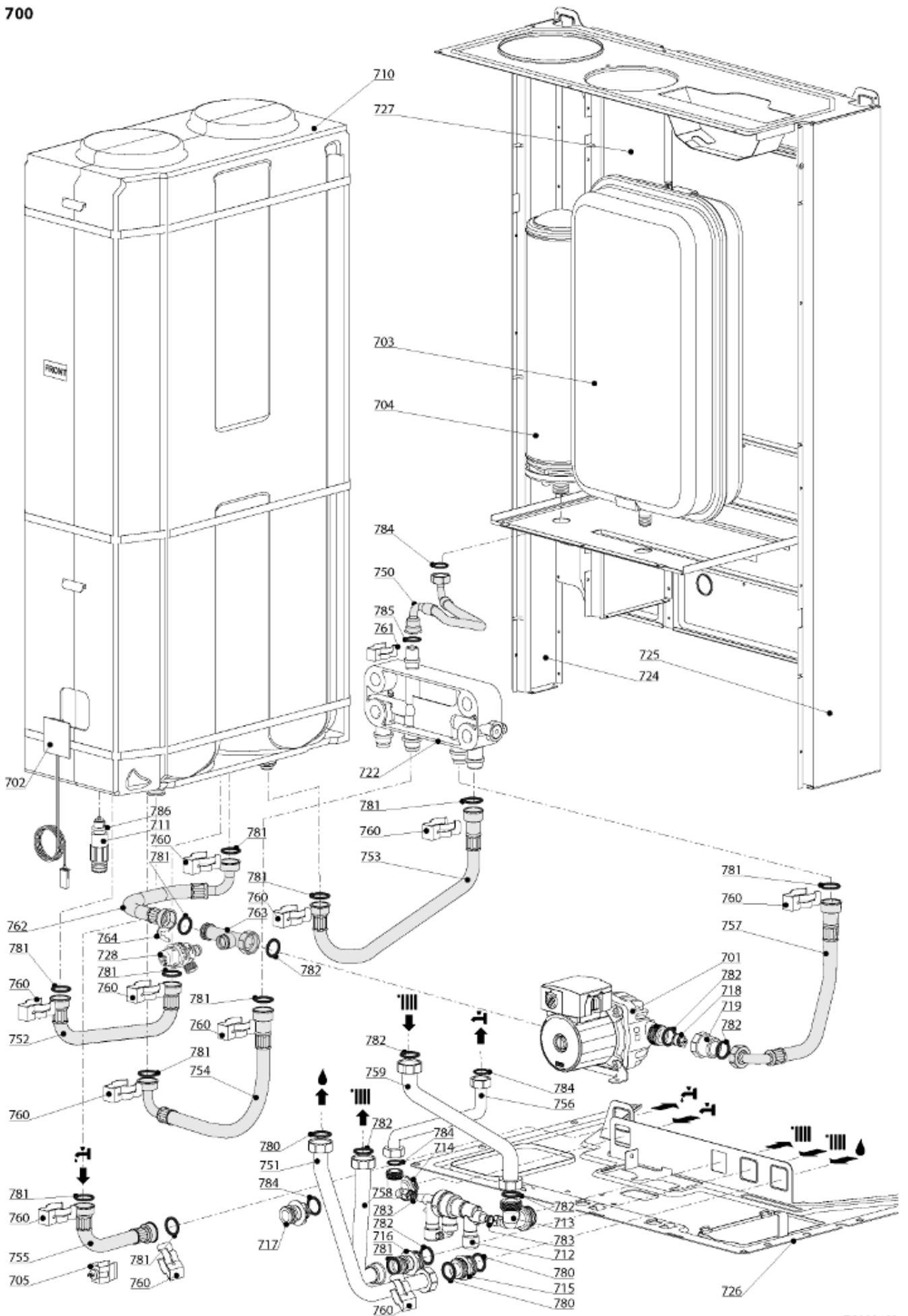
| Tabella | | BRUCIATORE-ESTRATTORE-CAMERA-GRUPPO GAS | | | | | | |
|---------|-------------|---|---------------------------------|-------------|-------|-------|---------------|----------|
| Pos. | Codice | ALIAS | Descrizione | Sostituto | Dal | Al | Lotto Vendita | Prezzo |
| 101 | 65117381-01 | | ELETTRODO D'ACCENSIONE | 65117381-02 | | | 1 | € 32,87 |
| 110 | 65116512 | | PANNELLO ISOLANTE | | | | 1 | € 22,69 |
| 111 | 60002817-02 | | SCAMBIATORE 35KW | | | | 1 | € 273,34 |
| 114 | 65116573 | | BRUCIATORE 35KW | | | | 1 | € 29,69 |
| 116 | 65116515 | | SPORTELLO COMPLETO | | | | 1 | € 54,33 |
| 117 | 65117391 | | SIFONE SCARICO CONDENSA | | | | 1 | € 10,60 |
| 120 | 65116047 | | FIBRA CERAMICA POSTERIORE | | | | 1 | € 27,69 |
| 122 | 65116517 | | CLIP | | | | 1 | € 2,14 |
| 123 | 65117402 | | VALVOLA SFIATO ARIA | | | | 1 | € 5,50 |
| 124 | 990686-01 | | SONDA NTC + CLIPS KIT | | | | 1 | € 12,02 |
| 139 | 65117429 | | CONDOTTO ARIA | | | | 1 | € 24,89 |
| 150 | 60000976 | | TUBO PVC D:19 LUNG:500 | | | | 1 | € 7,10 |
| 151 | 65117394 | | TUBO FLESSIBILE | | | | 1 | € 15,76 |
| 152 | 65117078-01 | | RACCORDO Y + TUBI | | | | 1 | € 15,34 |
| 171 | 65116521 | | GUARNIZIONE | | | | 1 | € 4,46 |
| 172 | 65116263 | | GUARNIZIONE ELETTRODO | | | | 1 | € 11,44 |
| 173 | 60000623 | | GUARNIZIONE PORTA | | | | 1 | € 12,34 |
| 178 | 61308091 | | ANELLO OR D: 17.86-2.62 | | | | 5 | € 1,18 |
| 179 | 65116846 | | ANELLO OR D: 18-2.8 | | | | 1 | € 10,49 |
| 201 | 65116557 | | VALVOLA GAS | | | | 1 | € 51,86 |
| 202 | 60001869 | | VENTILATORE | | | | 1 | € 119,72 |
| 208 | 65116575 | | DIAFRAMMA GAS D:6.3 mm | | | 03/19 | 1 | € 6,25 |
| 211 | 65116524 | | VENTURI | | | 03/19 | 1 | € 21,41 |
| 211 | 65118165 | | VENTURI 35KW D:6.7mm (67) | | 03/19 | | 1 | € 14,66 |
| 213 | 65117409-01 | | SILENZIATORE 35 KW | | | | 1 | € 19,86 |
| 214 | 65117415 | | TUBO GAS 35KW | | | | 1 | € 20,51 |
| 217 | 65114929 | | RACCORDO 3/4 | | | | 1 | € 9,11 |
| 218 | 65114930 | | RACCORDO 1/2 | | | | 1 | € 6,85 |
| 223 | 65116528 | | SPURGO | | | | 1 | € 4,65 |
| 261 | 65116529 | | CLIP | | | | 1 | € 1,89 |
| 271 | 65117427 | | GUARNIZIONE VENTILATORE | | | | 1 | € 13,07 |
| 282 | 60022835-01 | | GUARNI. PIANA D: 24-18.2-1.5 | | | | 10 | € 0,56 |
| 283 | 60002766 | | ANELLO OR D: 5.7-1.9 | | | | 1 | € 0,61 |
| 286 | 60001878 | | O-RING 165 NBR 70 Sh 61.91x3,53 | | | | 1 | € 1,17 |
| 289 | 65117428 | | GUARNIZIONE VENTILATORE | | | | 1 | € 12,96 |
| 310 | 60001857-01 | | RACCORDO BI-FLUSSO | | | | 1 | € 19,42 |
| 312 | 65104295 | | TAPPO ANALISI FUMI + O-RING | | | | 1 | € 4,18 |
| 315 | 65117447 | | PARASPRUZZI | | | | 1 | € 11,42 |
| 370 | 60002815-01 | | GUARNIZIONE 80mm | | | | 1 | € 1,80 |
| 371 | 60000316 | | GUARNIZIONE A LABBRO | | | | 1 | € 4,05 |
| 373 | 60000317 | | GUARNIZIONE | | | | 1 | € 1,99 |
| 412 | 65107048 | | MOLLA PANNELLO FRONTALE (KIT) | | | | 1 | € 7,52 |
| 413 | 65104249 | | TAPPO RITORNO ARIA | | | | 1 | € 3,57 |
| 414 | 65105678-02 | | PANNELLO ANT. CAMERA STAGNA | | | | 1 | € 32,33 |
| 415 | 65105676 | | MANTELLINO LATERALE SX | | | | 1 | € 31,64 |
| 416 | 60001245 | | PANNELLO LATERALE DESTRO | | | | 1 | € 64,70 |
| 417 | 65117907 | | MANTELLINO FRONTALE | | | | 1 | € 79,04 |
| 418 | 65117668 | | PIASTRA | | | | 1 | € 21,47 |
| 422 | 60001244 | | PANNELLO LATERALE | | | | 1 | € 62,21 |



| Tabella | | BLOCCO IDRAULICO SINISTRA | | | | | | | |
|----------------|---------------|----------------------------------|--------------------------------|-------------------|------------|-----------|----------------------|---------------|--|
| <i>Pos.</i> | <i>Codice</i> | <i>ALIAS</i> | <i>Descrizione</i> | <i>Sostituito</i> | <i>Dal</i> | <i>Al</i> | <i>Lotto Vendita</i> | <i>Prezzo</i> | |
| 501 | 65115933 | | GRUPPO MANDATA | | | 07/18 | 1 | € 30,57 | |
| 501 | 65117952 | | GRUPPO MANDATA | | 07/18 | | 1 | € 28,41 | |
| 502 | 990686-01 | | SONDA NTC + CLIPS KIT | | | | 1 | € 12,02 | |
| 503 | 61312668 | | VALVOLA SICUREZZA 3 BAR | | | | 1 | € 22,65 | |
| 507 | 65116537 | | SCAMBIATORE SANITARIO 16 | | | | 1 | € 38,60 | |
| 514 | 65114917 | | BY-PASS | | | | 1 | € 17,68 | |
| 515 | 60000808 | | PASSA-TUBO | | | | 1 | € 3,39 | |
| 521 | 65119362 | | SUPPORTO GRUPPO IDRAULICO | | | | 1 | € 9,13 | |
| 550 | 60001955 | | TUBO SCARICO VALVOLA SICUREZZA | | | | 1 | € 1,42 | |
| 551 | 65117471 | | TUBO MANDATA 35W | | | | 1 | € 18,70 | |
| 560 | 65114933 | | CLIP D:10 | | | | 5 | € 2,10 | |
| 561 | 65116517 | | CLIP | | | | 1 | € 2,14 | |
| 562 | 65104259 | | CLIP D18 | | | | 1 | € 2,34 | |
| 563 | 65114932 | | CLIP D:12 | | | | 5 | € 2,14 | |
| 581 | 65104337 | | O-RING 17,96X2,62 | | | | 1 | € 2,83 | |
| 582 | 61308091 | | ANELLO OR D: 17.86-2.62 | | | | 5 | € 1,18 | |
| 585 | 65104262 | | O-RING 3,53X17,04 | | | | 10 | € 2,00 | |
| 588 | 65114928 | | GUARNIZIONE SCAMBIATORE | | | | 5 | € 2,55 | |
| 590 | 65114940 | | ANELLO OR D: 11.91-2.62 | | | | 5 | € 2,10 | |



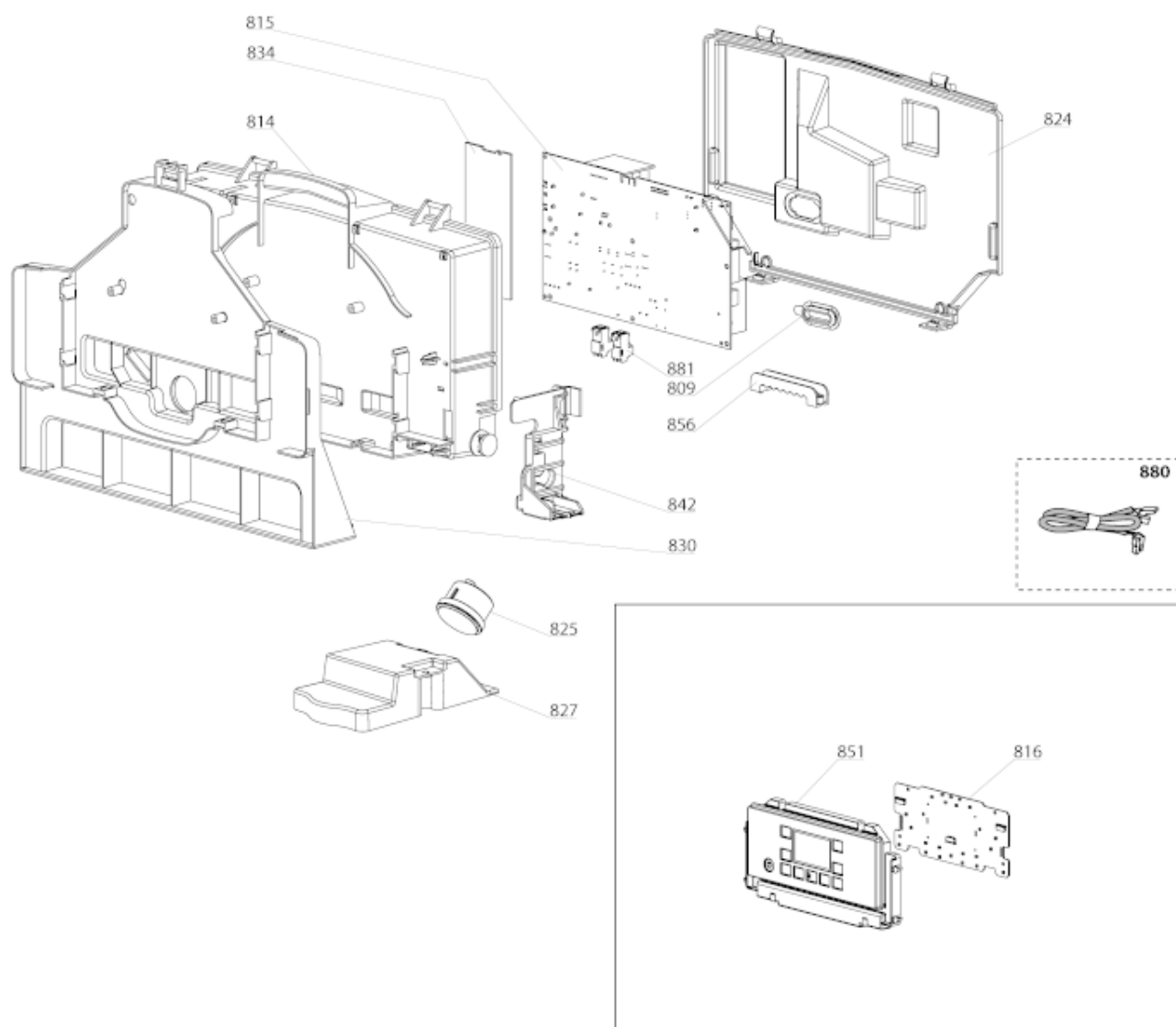
| Tabella | | BLOCCO IDRAULICO DESTRA | | | | | | | |
|---------|-------------|-------------------------|---------------------------------------|------------|-------|-------|---------------|----------|--|
| Pos. | Codice | ALIAS | Descrizione | Sostituito | Dal | Al | Lotto Vendita | Prezzo | |
| 601 | 65116833 | | GRUPPO RITORNO | | | 07/18 | 1 | | |
| 601 | 65117954 | | GRUPPO RITORNO | | 07/18 | | 1 | € 45,53 | |
| 602 | 65115793 | | PRESSOSTATO PROPORZIONALE | | | | 1 | € 14,78 | |
| 603 | 990686-01 | | SONDA NTC + CLIPS KIT | | | | 1 | € 12,02 | |
| 604 | 65116908-03 | | POMPA 5M PWM TACO TACO | | | | 1 | € 199,54 | |
| 605 | 65114936 | | MOTORE DI VALVOLA A 3 VIE | | | | 1 | € 40,40 | |
| 606 | 65114921-01 | | SENSORE REED | | | | 1 | € 11,42 | |
| 607 | 65114919 | | TAPPO FLUSSOSTATO SANITARIO | | | | 1 | € 7,56 | |
| 610 | 65114924 | | KIT MOTORE+OTTURAT VALV 3 VIE | | | | 1 | € 62,86 | |
| 611 | 65116836 | | LIMITATORI DI PORTATA (KIT) | | | | 1 | € 16,57 | |
| 612 | 65114920 | | TAPPO | | | | 1 | € 3,89 | |
| 613 | 65104260 | | CLIP D10 | | | | 1 | € 2,49 | |
| 614 | 65116392 | | VALVOLA SFOGO ARIA - PANA. PANA | | | | 1 | € 22,29 | |
| 614 | 65112086 | | VALVOLA SFOGO ARIA-TACO ENER+ TACO | | | | 1 | € 16,18 | |
| 615 | 65114922 | | RUBINETTO SVUOTAMENTO | | | | 1 | € 20,87 | |
| 616 | 65114923 | | FILTRO ACQUA | | | | 1 | € 13,23 | |
| 617 | 61010109 | | PASSA-TUBO | | | | 2 | € 3,49 | |
| 622 | 65114917 | | BY-PASS | | | | 1 | € 17,68 | |
| 623 | 65114918-01 | | CARTUCCIA VALVOLA RITEGNO | | | | 1 | € 9,57 | |
| 650 | 65117725 | | TUBO VASO ESPANSIONE | | | | 1 | € 15,84 | |
| 651 | 60002811 | | TUBO RITORNO RISCALDAMENTO | | | | 1 | € 15,89 | |
| 653 | 65117726 | | TUBO BY-PASS | | | 07/18 | 1 | € 17,68 | |
| 660 | 65114933 | | CLIP D:10 | | | | 5 | € 2,10 | |
| 664 | 65104322 | | CLIP | | | | 1 | € 6,27 | |
| 665 | 65114932 | | CLIP D:12 | | | | 5 | € 2,14 | |
| 666 | 60000309 | | CLIP | | | | 1 | € 5,38 | |
| 667 | 65100680 | | CLIP D:6 | | | | 1 | € 3,04 | |
| 668 | 65114927 | | CLIP | | | | 1 | € 2,54 | |
| 671 | 65114926 | | CLIP | | | | 1 | € 2,60 | |
| 672 | 65114931 | | CLIP D=19 | | | | 5 | € 2,14 | |
| 680 | 573521 | | GUARNIZIONE ACQUA-GAS 3/8 | | | | 10 | € 0,85 | |
| 681 | 65114937 | | ANELLO OR D: 9.9-2.62 | | | | 5 | € 2,06 | |
| 682 | 65104262 | | O-RING 3,53X17,04 | | | | 10 | € 2,00 | |
| 683 | 65114939 | | ANELLO OR D: 23.47-2.62 | | | | 5 | € 2,96 | |
| 687 | 61009834-10 | | ANELLO OR D: 5.7-1.9 | | | | 10 | € 0,46 | |
| 688 | 65104320 | | O-RING 21,89X2,62 | | | | 1 | € 2,17 | |
| 690 | 61009834-14 | | ANELLO OR D: 8.9-2.7 | | | | 10 | € 0,46 | |
| 691 | 61308091 | | ANELLO OR D: 17.86-2.62 | | | | 5 | € 1,18 | |
| 692 | 65114940 | | ANELLO OR D: 11.91-2.62 | | | | 5 | € 2,10 | |
| 693 | 65114941 | | ANELLO OR D: 15.88-2.62 | | | | 5 | € 2,18 | |
| 694 | 65114938 | | ANELLO OR D: 17.13-2.62 | | | | 5 | € 2,18 | |



| | |
|----------------|------------------|
| Tabella | SERBATOIO |
|----------------|------------------|

| Pos. | Codice | ALIAS | Descrizione | Sostituto | Dal | Al | Lotto Vendita | Prezzo |
|------|-------------|-------|--|-----------|-----|----|---------------|----------|
| 701 | 60002509 | | POMPA SANITARIA | | | | 1 | € 166,59 |
| 702 | 60000822 | | SONDA NTC | | | | 1 | € 55,16 |
| 703 | 60001243 | | VASO ESPANSIONE 12L | | | | 1 | € 117,53 |
| 704 | 61316921 | | VASO ESPANSIONE 2L | | | | 1 | € 102,77 |
| 705 | 990686-01 | | SONDA NTC + CLIPS KIT | | | | 1 | € 12,02 |
| 710 | 60002524 | | SERBATOIO 40L | | | | 1 | € 311,88 |
| 711 | 65114922 | | RUBINETTO SVUOTAMENTO | | | | 1 | € 20,87 |
| 712 | 60000263 | | DISCONNETTORE | | | | 1 | € 68,24 |
| 713 | 60001325 | | RACCORDO M/M 3/4 | | | | 1 | € 21,87 |
| 714 | 60001326 | | RACCORDO M/M 1/2 | | | | 1 | € 19,52 |
| 715 | 60001327 | | RACCORDO GAS | | | | 1 | € 12,14 |
| 716 | 60001328 | | RACCORDO RITORNO RISCALDAMENTO | | | | 1 | € 11,12 |
| 717 | 60001329 | | RACCORDO ACQUA CALDA | | | | 1 | € 27,66 |
| 718 | 60001330 | | OTTURATORE ANTI-RITORNO | | | | 1 | € 8,96 |
| 719 | 60001333 | | RACCORDO | | | | 1 | € 16,91 |
| 722 | 60001342 | | INTERFACCIA COMPLETA | | | | 1 | € 68,48 |
| 724 | 60001383 | | LONGERON 900x65mm | | | | 1 | € 24,59 |
| 725 | 60001383 | | LONGERON 900x65mm | | | | 1 | € 24,59 |
| 726 | 60001599 | | SUPPORTO GRUPPO IDRAULICO | | | | 1 | € 38,92 |
| 727 | 60001387 | | LONGERON 744x56mm | | | | 1 | € 9,56 |
| 728 | 65117389 | | VALVOLA SICUREZZA 7 BAR | | | | 1 | € 11,59 |
| 750 | 60002511 | | TUBO VASO ESPANSIONE SANITARIO | | | | 1 | € 11,41 |
| 751 | 65117777 | | TUBO GAS 35KW | | | | 1 | € 18,48 |
| 752 | 60002512 | | TUBO CARICAMENTO CON RACCORDO | | | | 1 | € 11,63 |
| 753 | 60002516 | | TUBO SANITARIO - ENTRATA TIEPIDO 25/30KW | | | | 1 | € 14,00 |
| 754 | 60002517 | | TUBO SANITARIO - ENTRATA CALORE | | | | 1 | € 12,81 |
| 755 | 60002514 | | TUBO USCITA SANITARIO | | | | 1 | € 10,08 |
| 756 | 65117778 | | TUBO INGRESSO ACQUA FREDDA SANIT. | | | | 1 | € 17,09 |
| 757 | 60002513 | | TUBO POMPA SANITARIO | | | | 1 | € 14,22 |
| 758 | 65117779 | | TUBO RITORNO 35KW | | | | 1 | € 17,35 |
| 759 | 65117780 | | TUBO MANDATA 35KW | | | | 1 | € 16,51 |
| 760 | 61307589 | | CLIP | | | | 1 | € 2,45 |
| 761 | 65105109 | | CLIP | | | | 1 | € 3,94 |
| 762 | 60002515 | | TUBO POMPA | | | | 1 | € 14,25 |
| 763 | 65117426 | | TUBO CIROLATORE DIRETTA | | | | 1 | € 19,07 |
| 764 | 65104260 | | CLIP D10 | | | | 1 | € 2,49 |
| 780 | 60022835-01 | | GUARNI. PIANA D: 24-18.2-1.5 | | | | 10 | € 0,56 |
| 781 | 65104262 | | O-RING 3,53X17,04 | | | | 10 | € 2,00 |
| 782 | 60061855-01 | | GUARNI. PIANA D: 24-18.2-1.5 | | | | 10 | € 0,62 |
| 783 | 60001363 | | GUARNI. PIANA D8,5X4,1X1,5 | | | | 10 | € 1,69 |
| 784 | 60061855-14 | | GUARNI. PIANA D: 18.4-12.2-1.5 | | | | 10 | € 0,55 |
| 785 | 65105108 | | O - RING 13X3 | | | | 1 | € 2,09 |
| 786 | 65104313 | | O-RING 9,19X2,62 | | | | 1 | € 1,88 |

800



5000

5020
Options
Accessories
Opzioni
Accessorio

| Tabella | | SCATOLA ELETTRICA-COMPO. INSTALL.-OPZION | | | | | | |
|---------|-------------|--|-------------------------------------|-----------|-----|----|---------------|----------|
| Pos. | Codice | ALIAS | Descrizione | Sostituto | Dal | Al | Lotto Vendita | Prezzo |
| 809 | 998382 | | GOMMINO ACCESSO REGOLAZIONE | | | | 5 | € 3,34 |
| 814 | 65115784 | | PORTASTRUMENTI | 64980075 | | | 1 | € 14,96 |
| 815 | 65116545-04 | | SCHEDA PRINCIPALE | | | | 1 | € 192,54 |
| 816 | 65120177 | | SCHEDA DISPLAY | | | | 1 | € 47,31 |
| 824 | 65117390 | | COPERCHIO BOX | | | | 1 | € 5,27 |
| 825 | 60001355 | | IDROMETRO | | | | 1 | € 28,83 |
| 827 | 65117823 | | SUPPORTO MANOMETRO | | | | 1 | € 9,88 |
| 830 | 65117915 | | PARTE INFERIORE | | | | 1 | € 18,62 |
| 834 | 65113171 | | SCHEDA CLIP-IN | | | | 1 | € 26,23 |
| 842 | 65117728 | | SUPPORTO | | | | 1 | € 10,10 |
| 851 | 65117669 | | FRONTALINO | | | | 1 | € 26,51 |
| 856 | 65103377 | | PRESSACAVO | | | | 1 | € 3,21 |
| 880 | 60001619 | | CABLAGGIO ALIMENTAZIONE 240V | | | | 1 | € 13,89 |
| 880 | 65117419 | | CABLAGGIO CLIP-IN COMUNICAZIONE | | | | 1 | € 4,92 |
| 880 | 60001250 | | CABLAGGIO DISPLAY | | | | 1 | € 16,82 |
| 880 | 65116717 | | CABLAGGIO NTC | | | | 1 | € 16,18 |
| 880 | 60002519 | | CABLAGGIO POMPA | | | | 1 | € 3,47 |
| 880 | 65115788 | | ① CABLAGGIO POMPA 1V MOD. SE PANA | | | | 1 | € 16,07 |
| 880 | 65117069 | | CABLAGGIO POMPA HE | | | | 1 | € 16,65 |
| 880 | 60001882 | | CABLAGGIO SONDA | | | | 1 | € 10,33 |
| 880 | 65117418 | | CABLAGGIO VALVOLA A 3 VIE | | | | 1 | € 13,64 |
| 880 | 65116580 | | CABLAGGIO VALVOLA GAS | | | | 1 | € 15,82 |
| 880 | 65116579 | | CABLAGGIO VENTILATORE | | | | 1 | € 16,29 |
| 880 | 65117432 | | CAVO DI ALIMENTAZIONE | | | | 1 | € 5,15 |
| 880 | 65116583 | | CAVO ELETTRODO ACCENSIONE | | | | 1 | € 12,08 |
| 881 | 65111933 | | CONNETTORE 2 POLI | | | | 5 | € 6,26 |
| 881 | 65111934-01 | | CONNETTORE 3 POLI (x5) | | | | 1 | € 73,53 |
| 5020 | 65118057 | | KIT MANUTENZIONE THISION MINI 3 CPA | | | | 1 | € 28,94 |
| 5020 | 65116836 | | LIMITATORI DI PORTATA (KIT) | | | | 1 | € 16,57 |