

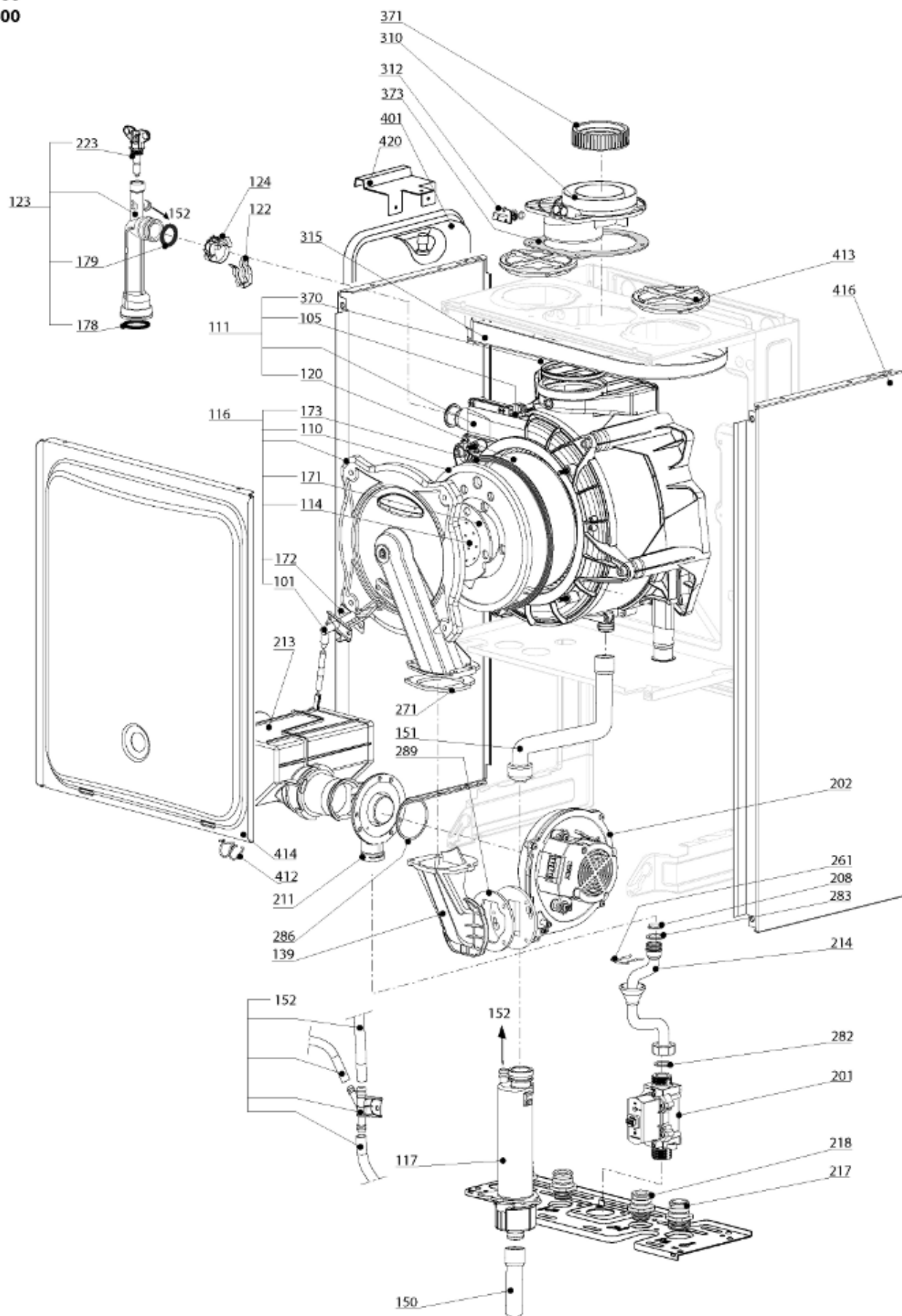


*LISTA RICAMBI*

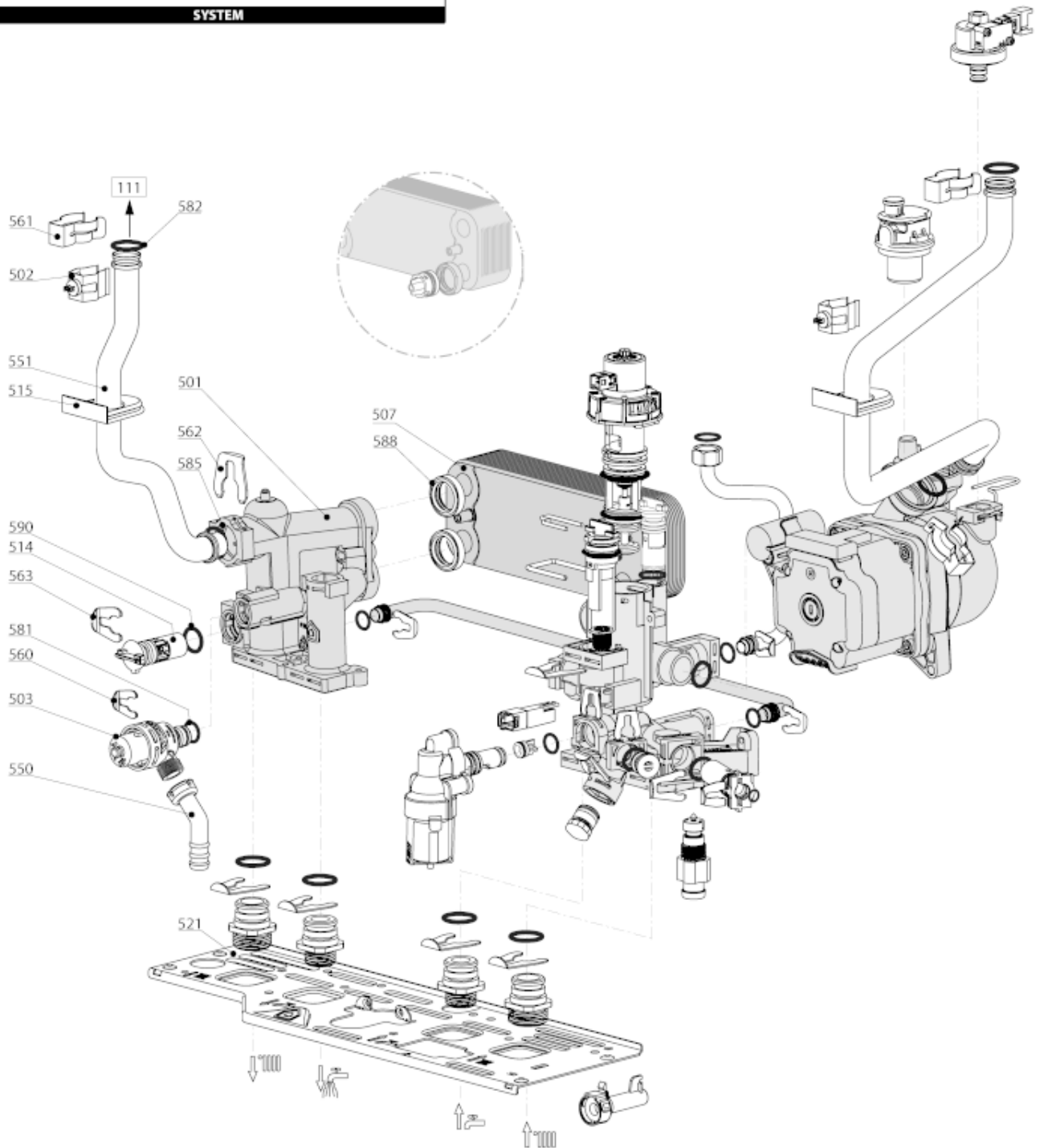
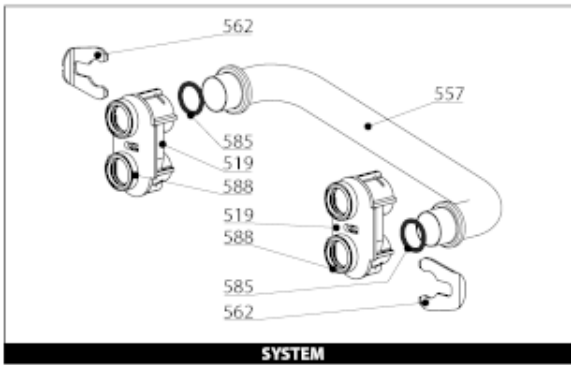
31/07/2021

|                 |  |
|-----------------|--|
| <i>Prodotto</i> | 3312162 - THISION MINI EXT COMBI 25.3 IT |
| <i>Modello</i>  | THISION MINI 3                           |
| <i>Marchio</i>  | ELCO                                     |
| <i>Data</i>     | 10/06/2021                               |

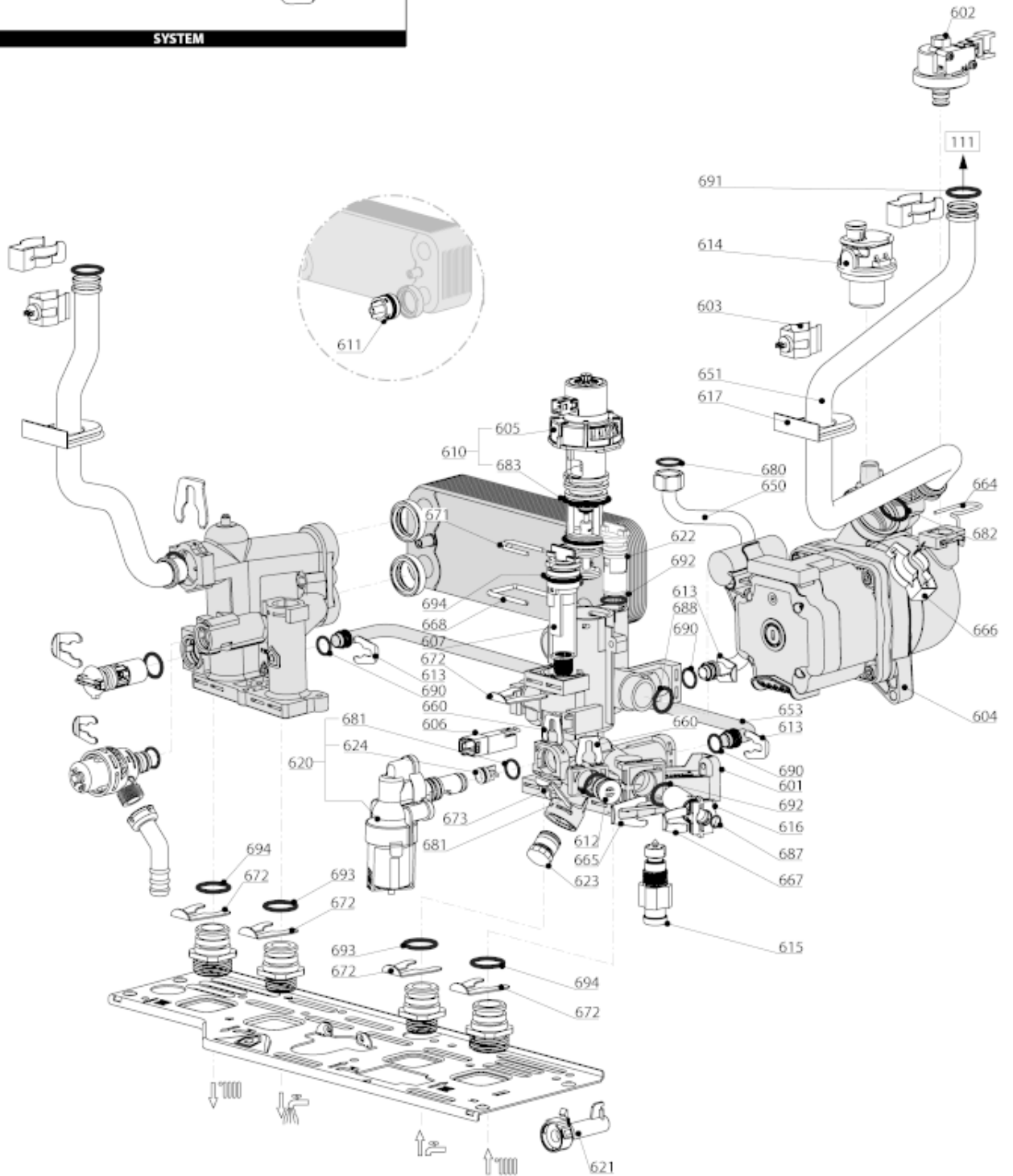
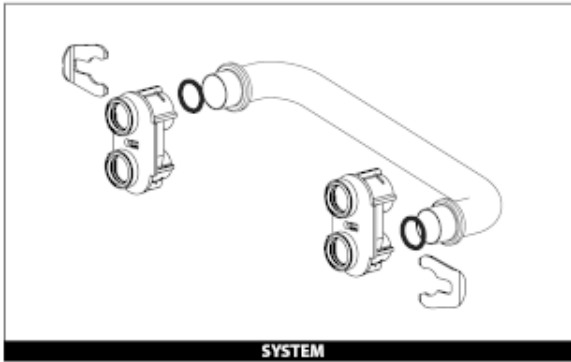
100  
200  
300  
400



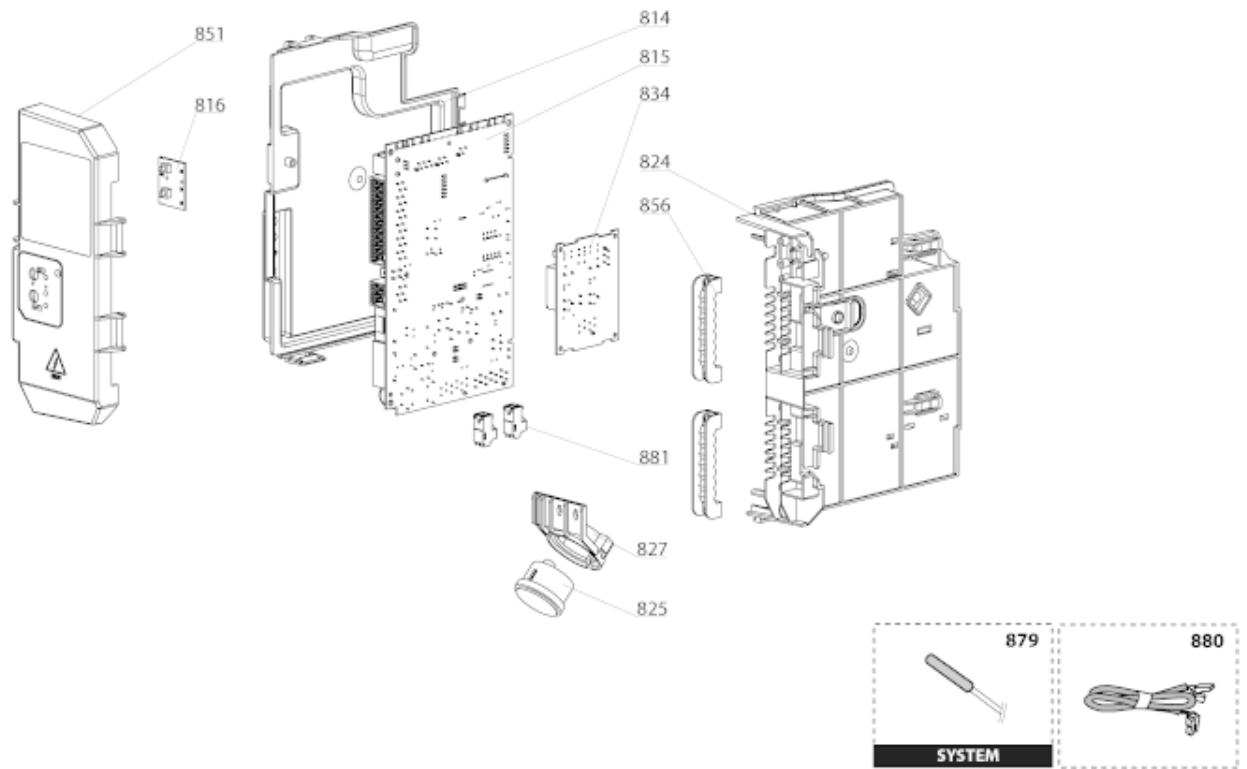
| Tabella |             | BRUCIATORE-ESTRATTORE-CAMERA-GRUPPO GAS |                                   |             |       |       |               |          |
|---------|-------------|---|-----------------------------------|-------------|-------|-------|---------------|----------|
| Pos.    | Codice      | ALIAS                                   | Descrizione                       | Sostituto   | Dal   | Al    | Lotto Vendita | Prezzo   |
| 101     | 65117381-01 |   | ELETTRODO D'ACCENSIONE            | 65117381-02 |       |       | 1             | € 32,87  |
| 110     | 65116512    |   | PANNELLO ISOLANTE                 |             |       |       | 1             | € 22,69  |
| 111     | 60002807-02 |   | SCAMBIATORE 24KW                  |             |       |       | 1             | € 225,39 |
| 114     | 65116514    |   | BRUCIATORE 24KW                   |             |       |       | 1             | € 28,62  |
| 116     | 65116515    |   | SPORTELLO COMPLETO                |             |       |       | 1             | € 54,33  |
| 117     | 65117391    |   | SIFONE SCARICO CONDENSA           |             |       |       | 1             | € 10,60  |
| 120     | 65116047    |   | FIBRA CERAMICA POSTERIORE         |             |       |       | 1             | € 27,69  |
| 122     | 65116517    |   | CLIP                              |             |       |       | 1             | € 2,14   |
| 123     | 65117402    |   | VALVOLA SFIATO ARIA               |             |       |       | 1             | € 5,50   |
| 124     | 990686-01   |   | SONDA NTC + CLIPS KIT             |             |       |       | 1             | € 12,02  |
| 139     | 65117429    |   | CONDOTTO ARIA                     |             |       |       | 1             | € 24,89  |
| 150     | 60000976    |   | TUBO PVC D:19 LUNG:500            |             |       |       | 1             | € 7,10   |
| 151     | 65117802    |   | TUBO FLESSIBILE                   |             |       |       | 1             | € 11,87  |
| 152     | 65117078-01 |   | RACCORDO Y + TUBI                 |             |       |       | 1             | € 15,34  |
| 171     | 65116521    |   | GUARNIZIONE                       |             |       |       | 1             | € 4,46   |
| 172     | 65116263    |   | GUARNIZIONE ELETTRODO             |             |       |       | 1             | € 11,44  |
| 173     | 60000623    |   | GUARNIZIONE PORTA                 |             |       |       | 1             | € 12,34  |
| 178     | 61308091    |   | ANELLO OR D: 17.86-2.62           |             |       |       | 5             | € 1,18   |
| 179     | 65116846    |   | ANELLO OR D: 18-2.8               |             |       |       | 1             | € 10,49  |
| 201     | 65116557    |   | VALVOLA GAS                       |             |       |       | 1             | € 51,86  |
| 202     | 60001869    |   | VENTILATORE                       |             |       |       | 1             | € 119,72 |
| 208     | 65116525    |   | DIAFRAMMA GAS D:5.6 mm            |             |       | 03/19 | 1             | € 6,52   |
| 211     | 65116524    |   | VENTURI                           |             |       | 03/19 | 1             | € 21,41  |
| 211     | 65118163    |   | VENTURI 25KW D:5.8mm (60)         |             | 03/19 |       | 1             | € 13,08  |
| 213     | 65117413-01 |   | SILENZIATORE 24-30 KW             |             |       |       | 1             | € 19,53  |
| 214     | 65117800    |   | TUBO GAS                          |             |       |       | 1             | € 17,54  |
| 217     | 65114929    |   | RACCORDO 3/4                      |             |       |       | 1             | € 9,11   |
| 218     | 65114930    |   | RACCORDO 1/2                      |             |       |       | 1             | € 6,85   |
| 223     | 65116528    |   | SPURGO                            |             |       |       | 1             | € 4,65   |
| 261     | 65116529    |   | CLIP                              |             |       |       | 1             | € 1,89   |
| 271     | 65117427    |   | GUARNIZIONE VENTILATORE           |             |       |       | 1             | € 13,07  |
| 282     | 60022835-01 |   | GUARNI. PIANA D: 24-18.2-1.5      |             |       |       | 10            | € 0,56   |
| 283     | 60002766    |   | ANELLO OR D: 5.7-1.9              |             |       |       | 1             | € 0,61   |
| 286     | 60001878    |   | O-RING 165 NBR 70 Sh 61.91x3,53   |             |       |       | 1             | € 1,17   |
| 289     | 65117428    |   | GUARNIZIONE VENTILATORE           |             |       |       | 1             | € 12,96  |
| 310     | 60001857-01 |   | RACCORDO BI-FLUSSO                |             |       |       | 1             | € 19,42  |
| 312     | 65104295    |   | TAPPO ANALISI FUMI + O-RING       |             |       |       | 1             | € 4,18   |
| 315     | 65117447    |   | PARASPRUZZI                       |             |       |       | 1             | € 11,42  |
| 370     | 60002815-01 |   | GUARNIZIONE 80mm                  |             |       |       | 1             | € 1,80   |
| 371     | 60000316    |   | GUARNIZIONE A LABBRO              |             |       |       | 1             | € 4,05   |
| 373     | 60000317    |   | GUARNIZIONE                       |             |       |       | 1             | € 1,99   |
| 401     | 65101719    |   | VASO ESPANSIONE UNIFICATO 7 LITRI |             |       |       | 1             | € 95,12  |
| 412     | 65107048    |   | MOLLA PANNELLO FRONTALE (KIT)     |             |       |       | 1             | € 7,52   |
| 413     | 65104249    |   | TAPPO RITORNO ARIA                |             |       |       | 1             | € 3,57   |
| 414     | 65105678-02 |   | PANNELLO ANT. CAMERA STAGNA       |             |       |       | 1             | € 32,33  |
| 416     | 65107067    |   | PANNELLO LATERALE DX              |             |       |       | 1             | € 35,57  |
| 420     | 65107069    |   | SUPPORTO VASO ESPANSIONE          |             |       |       | 1             | € 15,89  |



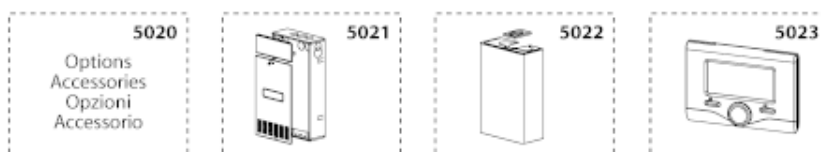
| <b>Tabella</b> |               | <b>BLOCCO IDRAULICO SINISTRA</b> |                                |                   |            |           |                      |               |  |
|----------------|---------------|----------------------------------|--------------------------------|-------------------|------------|-----------|----------------------|---------------|--|
| <i>Pos.</i>    | <i>Codice</i> | <i>ALIAS</i>                     | <i>Descrizione</i>             | <i>Sostituito</i> | <i>Dal</i> | <i>Al</i> | <i>Lotto Vendita</i> | <i>Prezzo</i> |  |
| 501            | 65115933      |                                  | GRUPPO MANDATA                 |                   |            | 07/18     | 1                    | € 30,57       |  |
| 501            | 65117952      |                                  | GRUPPO MANDATA                 |                   | 07/18      |           | 1                    | € 28,41       |  |
| 502            | 990686-01     |                                  | SONDA NTC + CLIPS KIT          |                   |            |           | 1                    | € 12,02       |  |
| 503            | 61312668      |                                  | VALVOLA SICUREZZA 3 BAR        |                   |            |           | 1                    | € 22,65       |  |
| 507            | 65104333      |                                  | SCAMBIATORE SANITARIO 16       |                   |            |           | 1                    | € 100,55      |  |
| 514            | 65114917      |                                  | BY-PASS                        |                   |            |           | 1                    | € 17,68       |  |
| 515            | 60000808      |                                  | PASSA-TUBO                     |                   |            |           | 1                    | € 3,39        |  |
| 521            | 65119362      |                                  | SUPPORTO GRUPPO IDRAULICO      |                   |            |           | 1                    | € 9,13        |  |
| 550            | 60001955      |                                  | TUBO SCARICO VALVOLA SICUREZZA |                   |            |           | 1                    | € 1,42        |  |
| 551            | 65117796      |                                  | TUBO MANDATA                   |                   |            |           | 1                    | € 14,67       |  |
| 560            | 65114933      |                                  | CLIP D:10                      |                   |            |           | 5                    | € 2,10        |  |
| 561            | 65116517      |                                  | CLIP                           |                   |            |           | 1                    | € 2,14        |  |
| 562            | 65104259      |                                  | CLIP D18                       |                   |            |           | 1                    | € 2,34        |  |
| 563            | 65114932      |                                  | CLIP D:12                      |                   |            |           | 5                    | € 2,14        |  |
| 581            | 65104337      |                                  | O-RING 17,96X2,62              |                   |            |           | 1                    | € 2,83        |  |
| 582            | 61308091      |                                  | ANELLO OR D: 17.86-2.62        |                   |            |           | 5                    | € 1,18        |  |
| 585            | 65104262      |                                  | O-RING 3,53X17,04              |                   |            |           | 10                   | € 2,00        |  |
| 588            | 65114928      |                                  | GUARNIZIONE SCAMBIATORE        |                   |            |           | 5                    | € 2,55        |  |
| 590            | 65114940      |                                  | ANELLO OR D: 11.91-2.62        |                   |            |           | 5                    | € 2,10        |  |



| Tabella |             | BLOCCO IDRAULICO DESTRA |                                       |            |       |       |               |          |  |
|---------|-------------|-------------------------|---------------------------------------|------------|-------|-------|---------------|----------|--|
| Pos.    | Codice      | ALIAS                   | Descrizione                           | Sostituito | Dal   | Al    | Lotto Vendita | Prezzo   |  |
| 601     | 65117806    |                         | GRUPPO RITORNO                        |            |       | 07/18 | 1             | € 76,07  |  |
| 601     | 65117955    |                         | GRUPPO RITORNO                        |            | 07/18 |       | 1             | € 77,70  |  |
| 602     | 65115793    |                         | PRESSOSTATO PROPORZIONALE             |            |       |       | 1             | € 14,78  |  |
| 603     | 990686-01   |                         | SONDA NTC + CLIPS KIT                 |            |       |       | 1             | € 12,02  |  |
| 604     | 65116908-03 |                         | POMPA 5M PWM TACO<br>TACO             |            |       |       | 1             | € 199,54 |  |
| 605     | 65114936    |                         | MOTORE DI VALVOLA A 3 VIE             |            |       |       | 1             | € 40,40  |  |
| 606     | 65114921-01 |                         | SENSORE REED                          |            |       |       | 1             | € 11,42  |  |
| 607     | 65114919    |                         | TAPPO FLUSSOSTATO SANITARIO           |            |       |       | 1             | € 7,56   |  |
| 610     | 65114924    |                         | KIT MOTORE+OTTURAT VALV 3 VIE         |            |       |       | 1             | € 62,86  |  |
| 611     | 65116836    |                         | LIMITATORI DI PORTATA (KIT)           |            |       |       | 1             | € 16,57  |  |
| 612     | 65114920    |                         | TAPPO                                 |            |       |       | 1             | € 3,89   |  |
| 613     | 65104260    |                         | CLIP D10                              |            |       |       | 1             | € 2,49   |  |
| 614     | 65116392    |                         | VALVOLA SFOGO ARIA - PANA.<br>PANA    |            |       |       | 1             | € 22,29  |  |
| 614     | 65112086    |                         | VALVOLA SFOGO ARIA-TACO ENER+<br>TACO |            |       |       | 1             | € 16,18  |  |
| 615     | 65114922    |                         | RUBINETTO SVUOTAMENTO                 |            |       |       | 1             | € 20,87  |  |
| 616     | 65114923    |                         | FILTRO ACQUA                          |            |       |       | 1             | € 13,23  |  |
| 617     | 61010109    |                         | PASSA-TUBO                            |            |       |       | 2             | € 3,49   |  |
| 620     | 65117960-01 |                         | RUBINETTO DI RIEMPIMENTO AUTO.        |            |       |       | 1             | € 32,44  |  |
| 621     | 65117808    |                         | MAGNETE                               |            |       |       | 1             | € 10,93  |  |
| 622     | 65114917    |                         | BY-PASS                               |            |       |       | 1             | € 17,68  |  |
| 624     | 65119396    |                         | VALVOLA NON RITORNO DN8               |            |       |       | 1             |          |  |
| 650     | 65107070    |                         | TUBO VASO ESPANSIONE                  |            |       |       | 1             | € 18,31  |  |
| 651     | 65117793    |                         | TUBO RITORNO                          |            |       |       | 1             | € 23,02  |  |
| 653     | 65116210    |                         | TUBO BY-PASS                          |            |       | 07/18 | 1             | € 18,59  |  |
| 660     | 65114933    |                         | CLIP D:10                             |            |       |       | 5             | € 2,10   |  |
| 664     | 65104322    |                         | CLIP                                  |            |       |       | 1             | € 6,27   |  |
| 665     | 65114932    |                         | CLIP D:12                             |            |       |       | 5             | € 2,14   |  |
| 666     | 60000309    |                         | CLIP                                  |            |       |       | 1             | € 5,38   |  |
| 667     | 65100680    |                         | CLIP D:6                              |            |       |       | 1             | € 3,04   |  |
| 668     | 65114927    |                         | CLIP                                  |            |       |       | 1             | € 2,54   |  |
| 671     | 65114926    |                         | CLIP                                  |            |       |       | 1             | € 2,60   |  |
| 672     | 65114931    |                         | CLIP D=19                             |            |       |       | 5             | € 2,14   |  |
| 680     | 573521      |                         | GUARNIZIONE ACQUA-GAS 3/8             |            |       |       | 10            | € 0,85   |  |
| 681     | 65114937    |                         | ANELLO OR D: 9.9-2.62                 |            |       |       | 5             | € 2,06   |  |
| 682     | 65104262    |                         | O-RING 3,53X17,04                     |            |       |       | 10            | € 2,00   |  |
| 683     | 65114939    |                         | ANELLO OR D: 23.47-2.62               |            |       |       | 5             | € 2,96   |  |
| 687     | 61009834-10 |                         | ANELLO OR D: 5.7-1.9                  |            |       |       | 10            | € 0,46   |  |
| 688     | 65104320    |                         | O-RING 21,89X2,62                     |            |       |       | 1             | € 2,17   |  |
| 690     | 61009834-14 |                         | ANELLO OR D: 8.9-2.7                  |            |       |       | 10            | € 0,46   |  |
| 691     | 61308091    |                         | ANELLO OR D: 17.86-2.62               |            |       |       | 5             | € 1,18   |  |
| 692     | 65114940    |                         | ANELLO OR D: 11.91-2.62               |            |       |       | 5             | € 2,10   |  |
| 693     | 65114941    |                         | ANELLO OR D: 15.88-2.62               |            |       |       | 5             | € 2,18   |  |
| 694     | 65114938    |                         | ANELLO OR D: 17.13-2.62               |            |       |       | 5             | € 2,18   |  |



5000





| Tabella |             | SCATOLA ELETTRICA-COMPO. INSTALL.-OPZION |                                     |             |     |    |               |          |  |
|---------|-------------|--|-------------------------------------|-------------|-----|----|---------------|----------|--|
| Pos.    | Codice      | ALIAS                                    | Descrizione                         | Sostituito  | Dal | Al | Lotto Vendita | Prezzo   |  |
| 814     | 65117749    |  | COPERCHIO SCATOLA SCHEDA            |             |     |    | 1             | € 6,76   |  |
| 815     | 65116545-04 |  | SCHEDA PRINCIPALE                   |             |     |    | 1             | € 192,54 |  |
| 816     | 65113398-01 |  | SCHEDA DISPLAY                      |             |     |    | 1             | € 20,14  |  |
| 824     | 65117750    |  | PORTASTRUMENTI                      |             |     |    | 1             | € 8,67   |  |
| 825     | 65114200    |  | IDROMETRO 0-4 BAR D27MM KPL.        |             |     |    | 1             | € 7,03   |  |
| 827     | 65115809    |  | SUPPORTO MANOMETRO                  |             |     |    | 1             | € 7,29   |  |
| 834     | 65113171    |  | SCHEDA CLIP-IN                      |             |     |    | 1             | € 26,23  |  |
| 851     | 65117748    |  | FRONTALINO COMPLETO                 |             |     |    | 1             | € 8,76   |  |
| 856     | 65103377    |  | PRESSACAVO                          |             |     |    | 1             | € 3,21   |  |
| 880     | 60001619    |  | CABLAGGIO ALIMENTAZIONE 240V        |             |     |    | 1             | € 13,89  |  |
| 880     | 65117753    |  | CABLAGGIO ALIMENTAZIONE CLIP-IN     |             |     |    | 1             | € 5,58   |  |
| 880     | 65117756    |  | CABLAGGIO DISPLAY                   |             |     |    | 1             | € 6,16   |  |
| 880     | 65117758    |  | CABLAGGIO NTC                       |             |     |    | 1             | € 8,17   |  |
| 880     | 65115788    |  | CABLAGGIO POMPA 1V MOD. SE PANA.    |             |     |    | 1             | € 16,07  |  |
| 880     | 65117763    |  | CABLAGGIO POMPA ASKOLL MOD TACO     |             |     |    | 1             | € 10,48  |  |
| 880     | 65117765    |  | CABLAGGIO VALVOLA A 3 VIE           |             |     |    | 1             | € 10,79  |  |
| 880     | 65116580    |  | CABLAGGIO VALVOLA GAS               |             |     |    | 1             | € 15,82  |  |
| 880     | 65117752    |  | CABLAGGIO VALVOLA RIEMPIMENTO       |             |     |    | 1             | € 10,03  |  |
| 880     | 65117761-01 |  | CABLAGGIO VENTILATORE               |             |     |    | 1             | € 10,49  |  |
| 880     | 65117755    |  | CAVO COMUNICAZIONE CLIP-IN          |             |     |    | 1             | € 5,81   |  |
| 880     | 65116583    |  | CAVO ELETTRODO ACCENSIONE           |             |     |    | 1             | € 12,08  |  |
| 880     | 65117746    |  | SONDA PTC                           |             |     |    | 1             | € 27,21  |  |
| 881     | 65111933    |  | CONNETTORE 2 POLI                   |             |     |    | 5             | € 6,26   |  |
| 881     | 65111934-01 |  | CONNETTORE 3 POLI (x5)              |             |     |    | 1             | € 73,53  |  |
| 5020    | 65118057    |  | KIT MANUTENZIONE THISION MINI 3 CPA |             |     |    | 1             | € 28,94  |  |
| 5020    | 65116836    |  | LIMITATORI DI PORTATA (KIT)         |             |     |    | 1             | € 16,57  |  |
| 5022    | 65107258    |  | GUARNIZIONE COLLARE                 |             |     |    | 1             | € 5,01   |  |
| 5022    | 65107256    |  | MANTELLINO                          |             |     |    | 1             | € 151,29 |  |
| 5023    | 65114449-05 |  | CONTROLLO REMOTO                    | 65114449-06 |     |    | 1             | € 111,80 |  |
| 5023    | 65112824    |  | PLACCA A MURO                       |             |     |    | 1             | € 31,81  |  |
| 5023    | 65112215    |  | SONDA ESTERNA CON CAVI              |             |     |    | 1             | € 20,02  |  |