



LISTA RICAMBI

31/07/2021

<i>Prodotto</i>	3312160 - THISION MINI IN COMBI 25.3 IT
<i>Modello</i>	THISION MINI 3
<i>Marchio</i>	ELCO
<i>Data</i>	10/06/2021

100
200
300
400

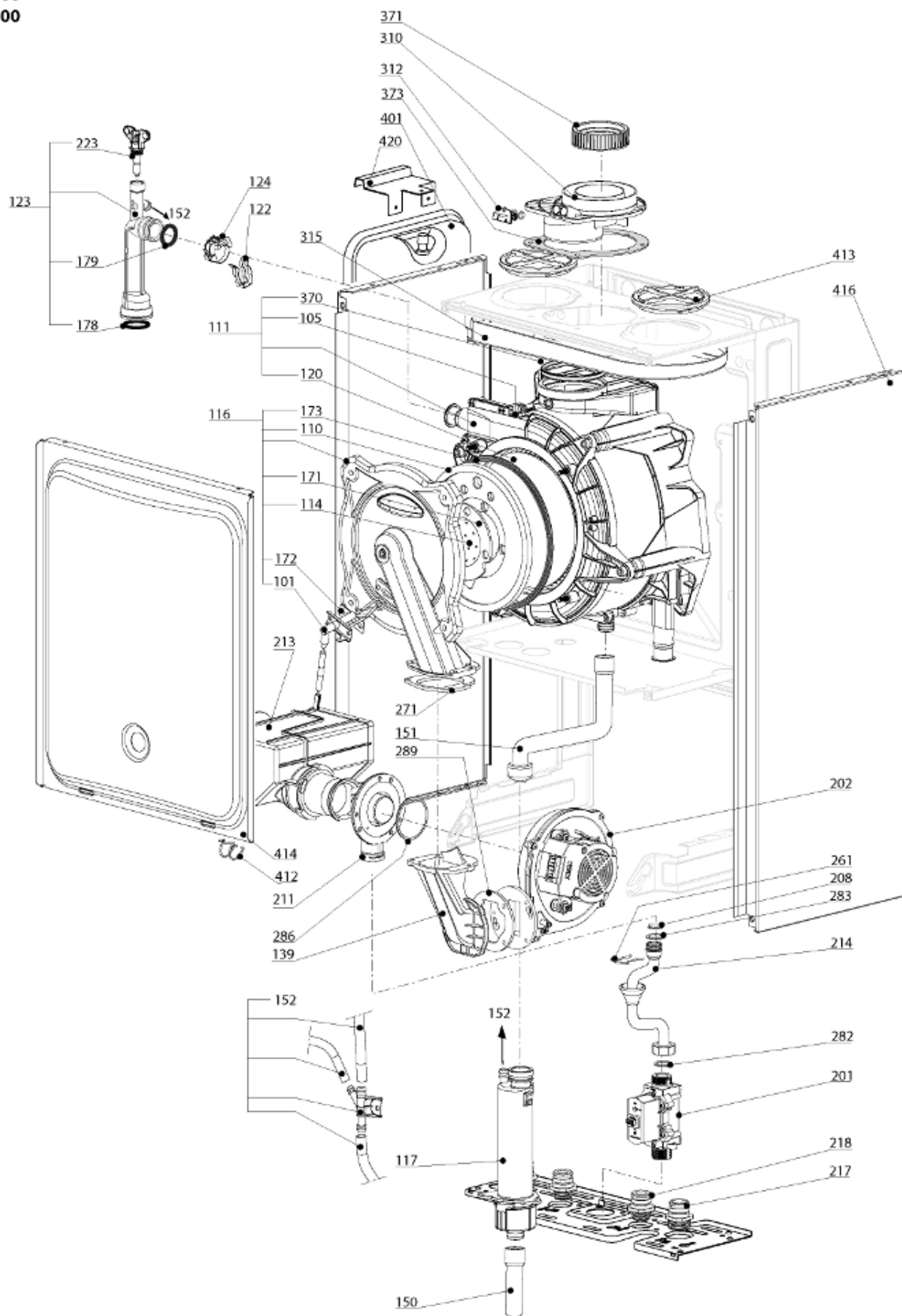


Tabella	BRUCIATORE-ESTRATTORE-CAMERA-GRUPPO GAS							
----------------	--	--	--	--	--	--	--	--

Pos.	Codice	ALIAS	Descrizione	Sostituto	Dal	Al	Lotto Vendita	Prezzo
101	65117381-01		ELETTRODO D'ACCENSIONE	65117381-02			1	€ 32,87
110	65116512		PANNELLO ISOLANTE				1	€ 22,69
111	60002807-02		SCAMBIATORE 24KW				1	€ 225,39
114	65116514		BRUCIATORE 24KW				1	€ 28,62
116	65116515		SPORTELLO COMPLETO				1	€ 54,33
117	65117391		SIFONE SCARICO CONDENSA				1	€ 10,60
120	65116047		FIBRA CERAMICA POSTERIORE				1	€ 27,69
122	65116517		CLIP				1	€ 2,14
123	65117402		VALVOLA SFIATO ARIA				1	€ 5,50
124	990686-01		SONDA NTC + CLIPS KIT				1	€ 12,02
139	65117429		CONDOTTO ARIA				1	€ 24,89
150	60000976		TUBO PVC D:19 LUNG:500				1	€ 7,10
151	65117802		TUBO FLESSIBILE				1	€ 11,87
152	65117078-01		RACCORDO Y + TUBI				1	€ 15,34
171	65116521		GUARNIZIONE				1	€ 4,46
172	65116263		GUARNIZIONE ELETTRODO				1	€ 11,44
173	60000623		GUARNIZIONE PORTA				1	€ 12,34
178	61308091		ANELLO OR D: 17.86-2.62				5	€ 1,18
179	65116846		ANELLO OR D: 18-2.8				1	€ 10,49
201	65116557		VALVOLA GAS				1	€ 51,86
202	60001869		VENTILATORE				1	€ 119,72
208	65116525		DIAFRAMMA GAS D:5.6 mm			03/19	1	€ 6,52
211	65116524		VENTURI			03/19	1	€ 21,41
211	65118163		VENTURI 25KW D:5.8mm (60)		03/19		1	€ 13,08
213	65117413-01		SILENZIATORE 24-30 KW				1	€ 19,53
214	65117800		TUBO GAS				1	€ 17,54
217	65114929		RACCORDO 3/4				1	€ 9,11
218	65114930		RACCORDO 1/2				1	€ 6,85
223	65116528		SPURGO				1	€ 4,65
261	65116529		CLIP				1	€ 1,89
271	65117427		GUARNIZIONE VENTILATORE				1	€ 13,07
282	60022835-01		GUARNI. PIANA D: 24-18.2-1.5				10	€ 0,56
283	60002766		ANELLO OR D: 5.7-1.9				1	€ 0,61
286	60001878		O-RING 165 NBR 70 Sh 61.91x3,53				1	€ 1,17
289	65117428		GUARNIZIONE VENTILATORE				1	€ 12,96
310	60001857-01		RACCORDO BI-FLUSSO				1	€ 19,42
312	65104295		TAPPO ANALISI FUMI + O-RING				1	€ 4,18
315	65117447		PARASPRUZZI				1	€ 11,42
370	60002815-01		GUARNIZIONE 80mm				1	€ 1,80
371	60000316		GUARNIZIONE A LABBRO				1	€ 4,05
373	60000317		GUARNIZIONE				1	€ 1,99
401	65101719		VASO ESPANSIONE UNIFICATO 7 LITRI				1	€ 95,12
412	65107048		MOLLA PANNELLO FRONTALE (KIT)				1	€ 7,52
413	65104249		TAPPO RITORNO ARIA				1	€ 3,57
414	65105678-02		PANNELLO ANT. CAMERA STAGNA				1	€ 32,33
416	65107067		PANNELLO LATERALE DX				1	€ 35,57
420	65107069		SUPPORTO VASO ESPANSIONE				1	€ 15,89

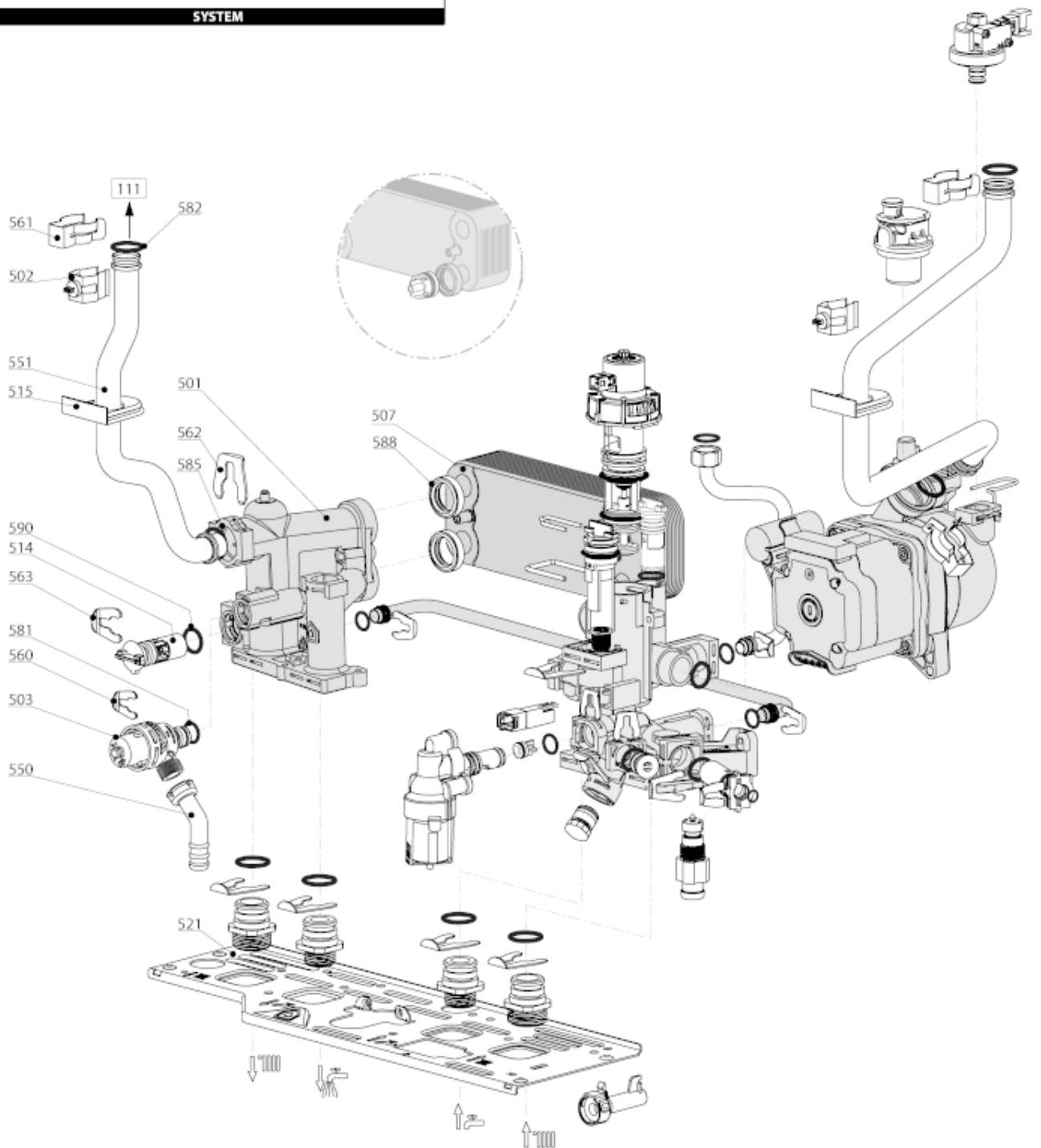
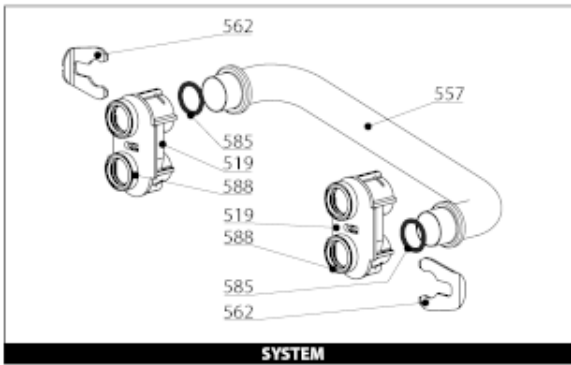


Tabella		BLOCCO IDRAULICO SINISTRA							
Pos.	Codice	ALIAS	Descrizione	Sostituito	Dal	Al	Lotto Vendita	Prezzo	
501	65115933		GRUPPO MANDATA			07/18	1	€ 30,57	
501	65117952		GRUPPO MANDATA		07/18		1	€ 28,41	
502	990686-01		SONDA NTC + CLIPS KIT				1	€ 12,02	
503	61312668		VALVOLA SICUREZZA 3 BAR				1	€ 22,65	
507	65104333		SCAMBIATORE SANITARIO 16				1	€ 100,55	
514	65114917		BY-PASS				1	€ 17,68	
515	60000808		PASSA-TUBO				1	€ 3,39	
521	65119362		SUPPORTO GRUPPO IDRAULICO				1	€ 9,13	
550	60001955		TUBO SCARICO VALVOLA SICUREZZA				1	€ 1,42	
551	65117796		TUBO MANDATA				1	€ 14,67	
560	65114933		CLIP D:10				5	€ 2,10	
561	65116517		CLIP				1	€ 2,14	
562	65104259		CLIP D18				1	€ 2,34	
563	65114932		CLIP D:12				5	€ 2,14	
581	65104337		O-RING 17,96X2,62				1	€ 2,83	
582	61308091		ANELLO OR D: 17.86-2.62				5	€ 1,18	
585	65104262		O-RING 3,53X17,04				10	€ 2,00	
588	65114928		GUARNIZIONE SCAMBIATORE				5	€ 2,55	
590	65114940		ANELLO OR D: 11.91-2.62				5	€ 2,10	

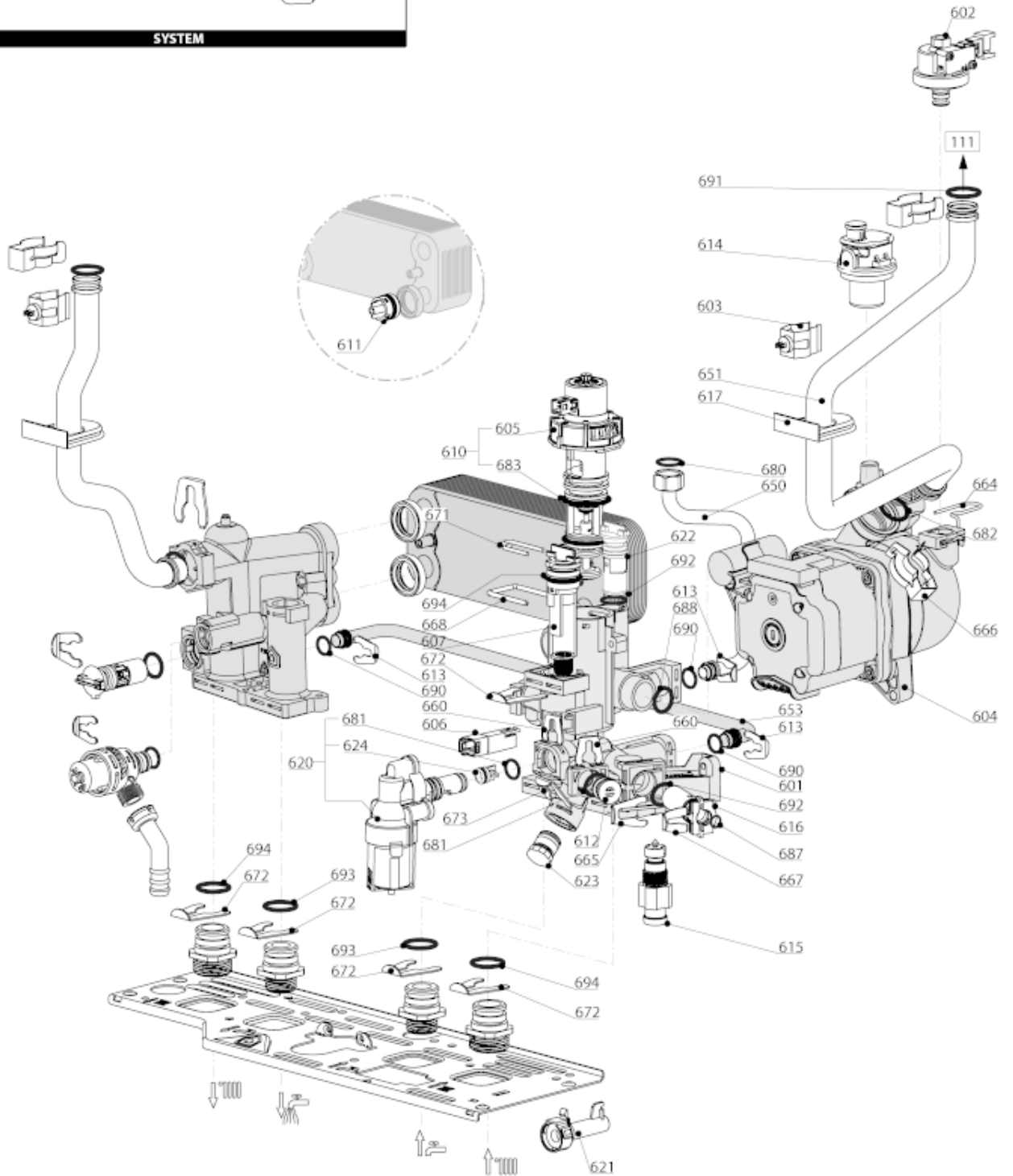
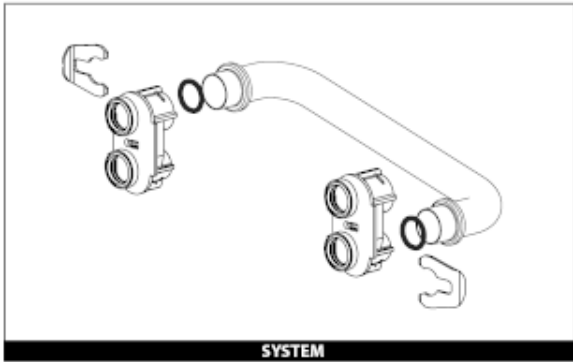
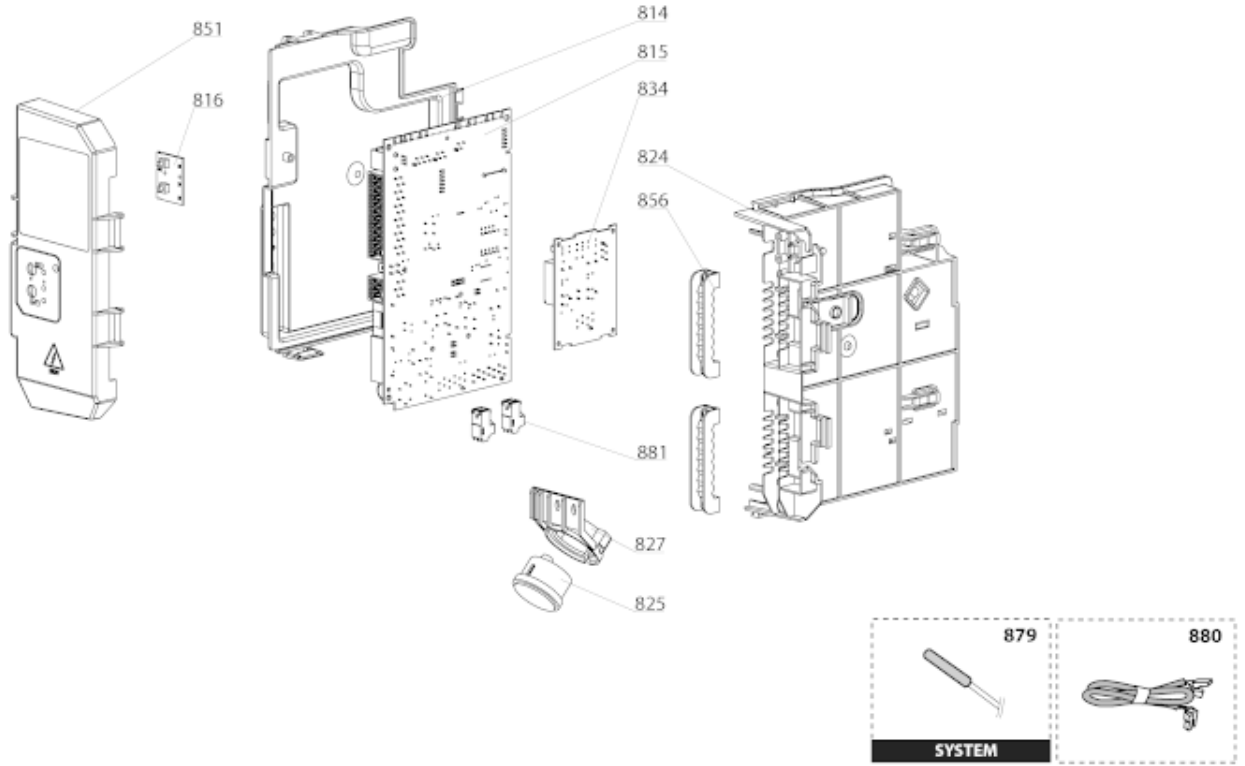


Tabella		BLOCCO IDRAULICO DESTRA							
Pos.	Codice	ALIAS	Descrizione	Sostituito	Dal	Al	Lotto Vendita	Prezzo	
601	65117806		GRUPPO RITORNO			07/18	1	€ 76,07	
601	65117955		GRUPPO RITORNO		07/18		1	€ 77,70	
602	65115793		PRESSOSTATO PROPORZIONALE				1	€ 14,78	
603	990686-01		SONDA NTC + CLIPS KIT				1	€ 12,02	
604	65116908-03		POMPA 5M PWM TACO TACO				1	€ 199,54	
605	65114936		MOTORE DI VALVOLA A 3 VIE				1	€ 40,40	
606	65114921-01		SENSORE REED				1	€ 11,42	
607	65114919		TAPPO FLUSSOSTATO SANITARIO				1	€ 7,56	
610	65114924		KIT MOTORE+OTTURAT VALV 3 VIE				1	€ 62,86	
611	65116836		LIMITATORI DI PORTATA (KIT)				1	€ 16,57	
612	65114920		TAPPO				1	€ 3,89	
613	65104260		CLIP D10				1	€ 2,49	
614	65116392		VALVOLA SFOGO ARIA - PANA. PANA				1	€ 22,29	
614	65112086		VALVOLA SFOGO ARIA-TACO ENER+ TACO				1	€ 16,18	
615	65114922		RUBINETTO SVUOTAMENTO				1	€ 20,87	
616	65114923		FILTRO ACQUA				1	€ 13,23	
617	61010109		PASSA-TUBO				2	€ 3,49	
620	65117960-01		RUBINETTO DI RIEMPIMENTO AUTO.				1	€ 32,44	
621	65117808		MAGNETE				1	€ 10,93	
622	65114917		BY-PASS				1	€ 17,68	
624	65119396		VALVOLA NON RITORNO DN8				1		
650	65107070		TUBO VASO ESPANSIONE				1	€ 18,31	
651	65117793		TUBO RITORNO				1	€ 23,02	
653	65116210		TUBO BY-PASS			07/18	1	€ 18,59	
660	65114933		CLIP D:10				5	€ 2,10	
664	65104322		CLIP				1	€ 6,27	
665	65114932		CLIP D:12				5	€ 2,14	
666	60000309		CLIP				1	€ 5,38	
667	65100680		CLIP D:6				1	€ 3,04	
668	65114927		CLIP				1	€ 2,54	
671	65114926		CLIP				1	€ 2,60	
672	65114931		CLIP D=19				5	€ 2,14	
680	573521		GUARNIZIONE ACQUA-GAS 3/8				10	€ 0,85	
681	65114937		ANELLO OR D: 9.9-2.62				5	€ 2,06	
682	65104262		O-RING 3,53X17,04				10	€ 2,00	
683	65114939		ANELLO OR D: 23.47-2.62				5	€ 2,96	
687	61009834-10		ANELLO OR D: 5.7-1.9				10	€ 0,46	
688	65104320		O-RING 21,89X2,62				1	€ 2,17	
690	61009834-14		ANELLO OR D: 8.9-2.7				10	€ 0,46	
691	61308091		ANELLO OR D: 17.86-2.62				5	€ 1,18	
692	65114940		ANELLO OR D: 11.91-2.62				5	€ 2,10	
693	65114941		ANELLO OR D: 15.88-2.62				5	€ 2,18	
694	65114938		ANELLO OR D: 17.13-2.62				5	€ 2,18	



5000

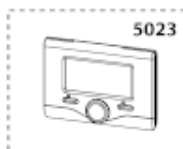
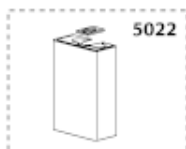


Tabella	SCATOLA ELETTRICA-COMPO. INSTALL.-OPZION								
----------------	---	--	--	--	--	--	--	--	--

Pos.	Codice	ALIAS	Descrizione	Sostituito	Dal	Al	Lotto Vendita	Prezzo
814	65117749		COPERCHIO SCATOLA SCHEDA				1	€ 6,76
815	65116545-04		SCHEDA PRINCIPALE				1	€ 192,54
816	65113398-01		SCHEDA DISPLAY				1	€ 20,14
824	65117750		PORTASTRUMENTI				1	€ 8,67
825	65114200		IDROMETRO 0-4 BAR D27MM KPL.				1	€ 7,03
827	65115809		SUPPORTO MANOMETRO				1	€ 7,29
834	65113171		SCHEDA CLIP-IN				1	€ 26,23
851	65117748		FRONTALINO COMPLETO				1	€ 8,76
856	65103377		PRESSACAVO				1	€ 3,21
880	60001619		CABLAGGIO ALIMENTAZIONE 240V				1	€ 13,89
880	65117753		CABLAGGIO ALIMENTAZIONE CLIP-IN				1	€ 5,58
880	65117756		CABLAGGIO DISPLAY				1	€ 6,16
880	65117758		CABLAGGIO NTC				1	€ 8,17
880	65115788		CABLAGGIO POMPA 1V MOD. SE PANA.				1	€ 16,07
880	65117763		CABLAGGIO POMPA ASKOLL MOD TACO				1	€ 10,48
880	65117765		CABLAGGIO VALVOLA A 3 VIE				1	€ 10,79
880	65116580		CABLAGGIO VALVOLA GAS				1	€ 15,82
880	65117752		CABLAGGIO VALVOLA RIEMPIMENTO				1	€ 10,03
880	65117761-01		CABLAGGIO VENTILATORE				1	€ 10,49
880	65117755		CAVO COMUNICAZIONE CLIP-IN				1	€ 5,81
880	65116583		CAVO ELETTRODO ACCENSIONE				1	€ 12,08
880	65117746		SONDA PTC				1	€ 27,21
881	65111933		CONNETTORE 2 POLI				5	€ 6,26
881	65111934-01		CONNETTORE 3 POLI (x5)				1	€ 73,53
5020	65118057		KIT MANUTENZIONE THISION MINI 3 CPA				1	€ 28,94
5020	65116836		LIMITATORI DI PORTATA (KIT)				1	€ 16,57
5021	65107082		CHIUSURA				1	€ 24,08
5021	65114073		GUARNIZIONE ADESIVA				1	€ 10,13
5021	65107081-01		PANNELLO FRONTALE				1	€ 71,66
5021	65111920-01		PANNELLO SUPERIORE				1	€ 48,83
5021	65107080-01		PANNELLO SUPERIORE PRETRANCIATO				1	€ 49,10
5023	65114449-05		CONTROLLO REMOTO	65114449-06			1	€ 111,80
5023	65112824		PLACCA A MURO				1	€ 31,81
5023	65112042		SCHEDINO DI CONNESSIONE				1	€ 22,57
5023	65112215		SONDA ESTERNA CON CAVI				1	€ 20,02