

# SCHEDA TECNICA

MADE IN ITALY

rev. 01 - 3/10/2022

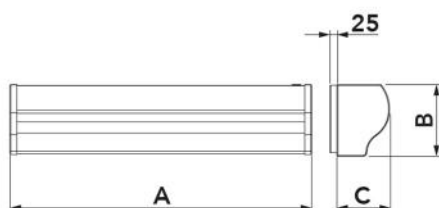
Barriera d'aria tangenziale ad aspirazione superiore con doppia resistenza elettrica

12300050RI2 - 12300051RI2 - 12300055RI2  
12300056RI2



## CARATTERISTICHE TECNICHE:

- 4 modelli di colore bianco
- 3 velocità azionabili con telecomando
- Le barriere d'aria sono progettate per uso interno
- Cruscotto con LED colorati per segnalazione modalità di funzionamento
- Kit avvio automatico a richiesta
- Aspirazione aria superiore
- Resistenza elettrica azionabile con telecomando
- Possibilità di parzializzare il funzionamento delle resistenze elettriche
- L'unità deve essere installata in orizzontale



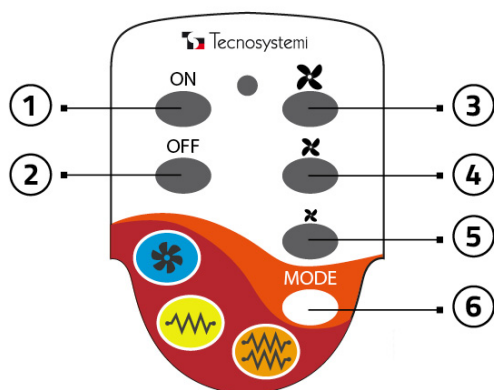
## DIMENSIONI

CODICE	A [mm]	B [mm]	C [mm]	ADATTA PER PORTE [mm]	PESO [kg]
12300050RI2	1085	250	185	L1000 H3000	15,7
12300051RI2	1085	250	185	L1000 H3000	15,7
12300055RI2	1440	250	185	L1500 H3000	22,3
12300056RI2	2040	250	185	L2000 H3000	29,6

## DATI TECNICI

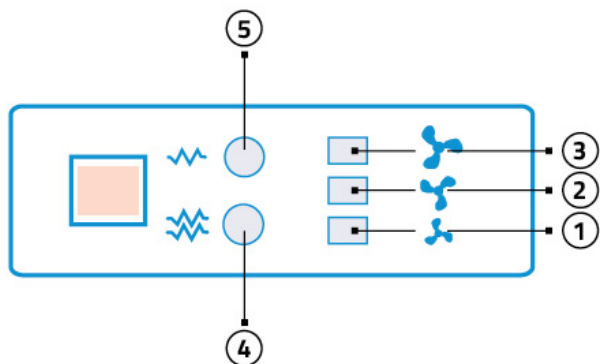
CODICE	MODELLO	TENSIONE DI ALIMENTAZIONE [V]	FREQUENZA [Hz]	POTENZA ASSORBITA [W]	POTENZA RESISTENZE CARICO PARZIALE [W]	POTENZA RESISTENZE CARICO TOTALE [W]	VELOCITÀ ARIA ALLA BOCCA [m/s]	PORTATA ARIA [m³/s]	LIVELLO SONORO [dB(A)]	ΔT ARIA CON RESISTENZE [°C]	TELECOMANDO
12300050RI2	1100 monoventola destra	230 ac	50	75	1900	3800	I:7,5 II:8 III:8,5	675 720 738	64 65 66	25	Regolazione e 3 velocità e ON/OFF resistenza carico totale e parziale
12300051RI2	1100 monoventola sinistra	230 ac	50	75	1900	3800	I:7,5 II:8 III:8,5	675 720 738	64 65 66	25	Regolazione e 3 velocità e ON/OFF resistenza carico totale e parziale
12300055RI2	1500 biventola centrale	400 ac	50	190	3200	6400	I:7,5 II:8 III:8,5	1134 1174 1188	66 67 67	25	Regolazione e 3 velocità e ON/OFF resistenza carico totale e parziale
12300056RI2	2000 biventola centrale	400 ac	50	190	3800	7600	I:7,5 II:8 III:8,5	1242 1278 1332	66,5 67 70	25	Regolazione e 3 velocità e ON/OFF resistenza carico totale e parziale

## TELECOMANDO



- [1] ON / Accensione dell'apparecchio
- [2] OFF / Spegnimento dell'apparecchio
- [3] Velocità massima
- [4] Velocità media
- [5] Velocità minima
- [6] Selezione resistenza

## ETICHETTA CRUSCOTTO



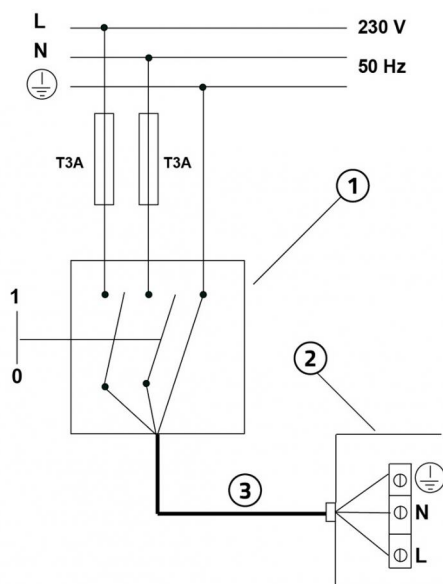
- [1] 1° velocità (Min) 1 LED ACCESO
- [2] 2° velocità (Med) 2 LED ACCESI
- [3] 3° velocità (Max) 3 LED ACCESI
- [4] Resistenza carico totale (LED arancione)
- [5] Resistenza carico parziale (LED giallo)

## KIT AVVIO AUTOMATICO PER BARRIERA D'ARIA



Questo kit venduto separatamente alla barriera d'aria permette di collegare direttamente l'accensione e lo spegnimento della macchina con l'apertura e la chiusura della porta.

## ALIMENTAZIONE ELETTRICA MONOFASE E SCHEMA ELETTRICO

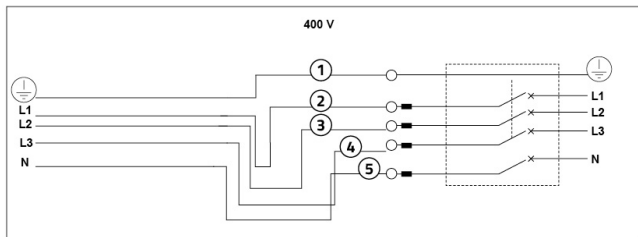


- [1] Interruttore di protezione magneto-termica onnipolare conforme a EN 61508:1
- [2] Cavo di alimentazione 3x2,5 mm<sup>2</sup>
- [3] Scatola collegamento elettrico

### IMPORTANTE!

Durante il collegamento elettrico, l'installatore deve rispettare le polarità indicate dalla targhetta posta davanti alla morsetteria di alimentazione.

## ALIMENTAZIONE ELETTRICA TRIFASE E SCHEMA ELETTRICO



[L1 - L2 - L3] Collegare il conduttore di linea: internamente risultano inserite tutte le protezioni di sicurezza

[N] Collegare il connettore di neutro

Collegare il conduttore [1] avente una lunghezza superiore di 1 cm rispetto [L1] e [N]

[1] GIALLO/VERDE

[2] MARRONE

[3] NERO

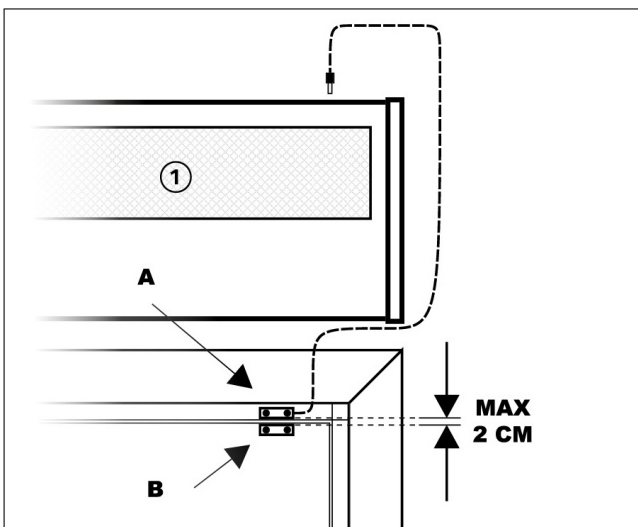
[4] BIANCO

[5] BLU

**IMPORTANTE!**

Durante il collegamento elettrico, l'installatore deve rispettare le polarità indicate dalla targhetta posta davanti alla morsettiere di alimentazione.

## INSTALLAZIONE E MESSA IN OPERA DEL KIT AVVIO AUTOMATICO (opzionale)



[1] Barriera d'aria

Collegare il sensore dotato di cavetto alla barriera d'aria mediante jack.

Fissare il sensore magnetico A alla cassa della porta o in un punto solido con il telaio del serramento.

Fissare il secondo sensore alla parte mobile dell'infisso lasciando uno spazio massimo tra i due sensori di circa 2 cm.

Con l'installazione del "kit avviamento automatico" la barriera ha la possibilità di accendersi o spegnersi con l'apertura / chiusura della porta.

## ARTICOLI

CODICE	DESCRIZIONE
12300050RI2	BARRIERA D'ARIA TANGENZIALE MONOVENTOLA CON 2 RESISTENZE "ARIA3 SILENCE" 1100 DX
12300051RI2	BARRIERA D'ARIA TANGENZIALE MONOVENTOLA CON 2 RESISTENZE "ARIA3 SILENCE" 1100 SX
12300055RI2	BARRIERA D'ARIA TANGENZIALE BIVENTOLA CON 4 RESISTENZE "ARIA3 SILENCE" 1500 CENTRALE
12300056RI2	BARRIERA D'ARIA TANGENZIALE BIVENTOLA CON 4 RESISTENZE "ARIA3 SILENCE" 2000 CENTRALE