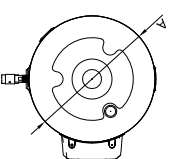
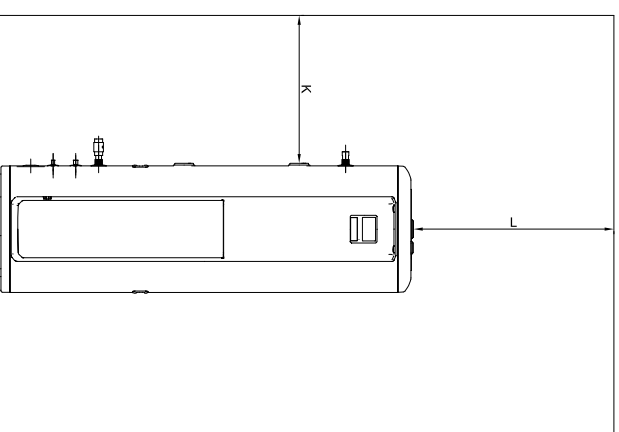


1	Anodo in magnesio anti-corrosione	
2	Valvola di sicurezza Uscita Acqua Calda Santataria	
3	Maniglia	
4	Ingresso Acqua Fredda	
5	Connessione linea Gas	Ø9.52 (3/8")
6	Connessione linea Liquido	Ø6.35 (1/4")
7	Attacco scarico svuotamento	
8	Display di controllo	
9	Copertura frontale in plastica	
10	Resistenza elettrica	
11		
12		

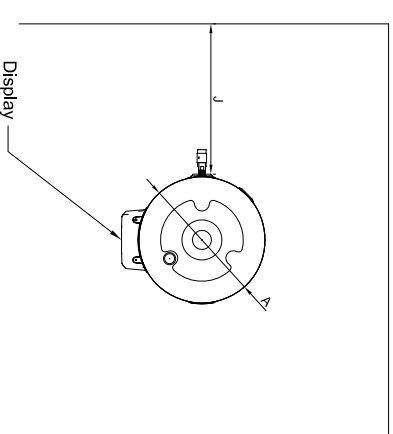


Dimensioni - unità mm

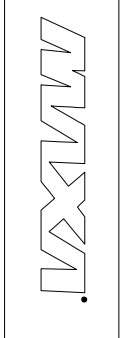
A	B	C	D	E	F	G	H
504	574	199	208	298	390	1375	1660



Spazi minimi di rispetto - unità mm			
K	L	J	
>800	>800	>800	



REV.	MODIFICATIONS	DATE	SIGN	DATE	DRAFT	CHECK	APPR.
		09/09/2024			M.P.		



il presente schema funzionale ha carattere puramente indicativo e non vincolante, per la realizzazione dell'impianto è necessario riferirsi al progetto esecutivo redatto da un termotecnico abilitato.		TNK190HR	SHEET 1 OF 2
			CONTINUE