

think:water



ADDOLCITORE SERIE K CABINATO

Composto da una struttura cabinata con coperchio semitrasparente, con bombola in vetroresina contenente resina cationica forte. Ideale per uso domestico e alimentare nella versione dotata di generatore di cloro per l'auto disinfezione. Valvola K075 (timer digitale con display retro illuminato) completamente automatica, rigenerazione volumetrica proporzionale a bassi consumi e completa di bypass.

CODICE	PRODOTTO
8500900	K075 - 10 VG
8500875	K075 - 10 V
8500901	K075 - 15 VG
8500876	K075 - 15 V
8500902	K075 - 20 VG
8500877	K075 - 20 V
8500903	K075 - 30 VG
8500878	K075 - 30 V

	CAPACITÀ m ³ x fr	PORTATA L/h	ATTACCHI	LITRI RESINA	DIMENSIONI mm
cabinato 10	48	800	3/4" M	10	H675 X L320 X P500 mm
cabinato 15	78	1500	3/4" M	15	H675 X L320 X P500 mm
cabinato 20	102	2000	3/4" M	20	H1135 X L320 X P500 mm
cabinato 30	156	2000	3/4" M	30	H1135 X L320 X P500 mm

* V rigenerazione volume/tempo.
* G generatore di cloro.

- versione VG è dotata di due alimentatori elettrici.
- bypass addolcitore incluso.
- mixer di durezza incluso.



- il sistema di controllo elettrico delle fasi e il calcolo proporzionale permette una riduzione nei consumi di acqua e sale.



Tipologia acqua
potabile

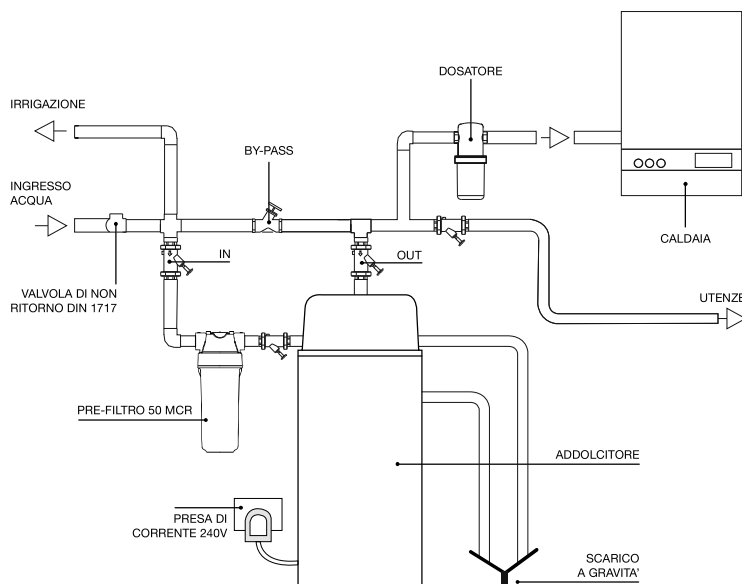


Temperatura di esercizio
Min 1 °C - Max 43 °C



Pressione
Min 1,4 bar - Max 8 bar

SCHEMA INSTALLAZIONE



Think Water srl
via delle Pezze, 35
35013 Cittadella (PD)
ITALIA
www.thinkwater.com
www.profine.it



ver. 1.0 - 06/2023